



KAINORAŠTIS 2017





Sanitärtechnik Eisenberg GmbH
Gewerbegebiet - In der Wiesen 8
D-07607 Eisenberg

Tel.: +49 (0) 36691 598-0
Fax: +49 (0) 36691 598-88000
E-Mail: info@sanit.com
Internet: www.sanit.com

Betriebsstätte Rödental
Am Bahnhof 20
D-96472 Rödental
Tel.: +49 (0) 9563 93-0

Betriebsstätte Wittenberg
Waldstraße
D-06886 Wittenberg
Tel.: +49 (0) 3491 6153-0



Atstovybė Lietuvoje:
UAB „Sidabrinis krioklys“
Kęstutis Neufeld
Tel. +370 (5) 233 06 64
Mob. tel. +370 (685) 14904
kestutis.n@sidabriniskrioklys.lt
www.sidabriniskrioklys.lt

Kainynas įsigalioja nuo 2017 03 01
Visos kainos kainyne nurodytos eurais be PVM

Katalogai ir naujienos nuolat talpinami interneto
puslapiuose www.sanit.com
bei www.sidabriniskrioklys.lt

ARTIKULAS	PUSLAPIS	KAINA EUR BE PVM
01.173.00..0000	68	3,11
01.231.00..0000	52	7,54
01.234.00..0000	48	11,76
01.236.00..0000	48	12,93
01.254.00..0000	45	168,74
01.379.00..0000	67	4,69
01.440.00..0000	73	4,31
01.456.00..0000	74	15,60
01.711.00..0000	84	9,39
01.712.00..0000	84	6,58
01.755.00..0000	97	5,62
01.832.00..0000	53	4,42
01.950.00..0000	57	27,05
02.025.00..0000	59	15,54
02.035.81..0000	12	12,52
02.206.00..0000	53	7,21
02.282.00..0000	84	0,72
02.283.00..0000	84	0,77
02.284.00..0000	84	0,77
02.285.00..0000	84	0,77
02.425.00..0000	48	7,54
02.436.00..0000	47	4,42
02.461.00..0000	47	3,38
02.547.00..0000	71	2,34
02.567.81..0000	68	7,07
02.713.00..0000	71	2,92
02.749.00..0000	48	7,15
02.753.00..0000	48	3,70
02.754.00..0000	47	5,59
02.755.00..0000	59	12,69
02.758.00..0000	47	2,73
02.759.00..0000	48	4,75
02.769.00..0000	59	12,69
02.971.00..0000	49	3,12
02.972.00..0000	47	3,44
02.976.00..0000	71	4,93

ARTIKULAS	PUSLAPIS	KAINA EUR BE PVM
02.978.00..0000	68	4,09
02.991.00..0000	52	10,01
02.992.00..0000	54	3,38
02.993.00..0000	55	42,12
03.037.00..0000	59	36,35
03.072.00..0000	83	4,24
03.104.00..0000	52	5,65
03.106.01..0000	54	29,97
03.106.28..0000	54	40,24
03.106.81..0000	54	50,44
03.106.93..0000	54	37,83
03.106.00..0000	54	69,09
03.107.00..0000	54	5,65
03.109.00..0000	55	58,44
03.111.00..0000	55	11,77
03.112.00..0000	55	320,84
03.113.00..0000	55	298,94
03.114.00..0000	56	112,06
03.294.00..0000	48	8,12
03.336.00..0000	42	416,00
03.337.00..0000	42	428,21
03.338.00..0000	42	pgl.užkl.
03.339.00..0000	42	pgl.užkl.
03.341.00..0000	54	98,02
03.342.00..0000	55	98,02
03.343.00..0000	54	17,55
03.369.00..0000	55	16,90
03.370.00..0000	55	312,52
03.370.01..0000	55	228,22
03.370.81..0000	55	257,07
03.371.00..0000	56	329,16
03.373.00..0000	57	32,79
03.374.00..0000	50	14,17
03.377.00..0000	50	22,23
03.472.00..0000	68	5,19
03.516.00..0000	46	91,80

ARTIKULAS	PUSLAPIS	KAINA EUR BE PVM
03.562.00..0000	60	89,76
03.563.00..0000	60	93,11
03.564.00..0000	60	98,61
03.565.00..0000	60	71,09
03.566.00..0000	60	74,92
03.567.00..0000	60	78,75
03.568.00..0000	61	71,09
03.569.00..0000	61	74,92
03.570.00..0000	61	78,75
03.571.00..0000	61	102,68
03.572.00..0000	61	105,32
03.573.00..0000	61	109,62
03.629.00..0000	69	9,23
03.630.00..0000	69	6,11
03.809.00..0000	53	12,67
03.847.00..0000	49	16,77
03.851.00..0000	47	5,72
03.857.00..0000	61	409,54
03.953.00..0000	61	394,74
03.954.00..0000	45	64,39
03.956.00..0000	43	24,63
03.982.00..0000	47	35,64
03.995.00..0000	22	24,44
03.996.00..0000	22	30,23
04.012.00..0000	54	6,11
04.013.00..0000	50	7,08
04.024.00..0000	48	3,90
04.047.00..0000	68	2,92
04.067.00..0000	51	56,38
04.081.00..0000	51	91,91
04.082.00..0000	51	56,38
04.109.00..0000	69	5,27
04.116.00..0000	69	6,11
04.173.00..0000	49	10,53
04.204.00..0000	47	7,35
04.213.00..0000	53	7,28

ARTIKULAS	PUSLAPIS	KAINA EUR BE PVM
04.224.00..0000	50	7,60
04.226.00..0000	51	2,54
04.247.00..0000	53	3,12
04.248.00..0000	71	5,12
05.012.C9..0000	51	129,55
05.013.00..0000	53	12,94
05.019.00..0000	47	29,84
05.020.00..0000	46	36,37
05.025.00..0000	53	23,59
05.026.00..0000	53	17,42
05.027.00..0000	53	4,36
05.028.00..0000	53	4,29
05.029.00..0000	53	12,09
05.030.00..0000	53	5,59
05.036.81..0000	66	33,51
05.038.00..0000	67	18,07
05.052.00..0000	47	13,00
05.061.00..0000	50	15,99
05.075.00..0000	50	16,97
05.076.00..0000	50	49,99
05.077.00..0000	35	209,11
05.097.81..0000	65	13,32
05.098.81..0000	65	21,17
05.158.00..0000	46	13,46
05.165.81..0000	69	10,07
05.172.00..0000	71	4,36
05.173.00..0000	47	27,17
05.174.00..0000	47	8,12
05.187.00..0000	10	68,43
05.190.00..0001	11	166,40
05.190.00..0002	11	166,40
05.190.00..0003	11	166,40
05.190.00..0004	11	166,40
16.002.00..0000	44	3,59
16.030.00..0000	47	17,42
16.031.00..0000	48	17,42

ARTIKULAS	PUSLAPIS	KAINA EUR BE PVM
16.064.00..0000	40	137,41
16.064.01..0000	40	85,21
16.064.28..0000	40	92,39
16.064.81..0000	40	92,39
16.064.93..0000	40	92,39
16.071.00..0000	41	344,91
16.071.01..0000	41	327,68
16.071.81..0000	41	331,99
16.072.00..0000	41	408,34
16.072.01..0000	41	378,42
16.072.81..0000	41	381,77
16.073.00..0000	41	304,34
16.073.01..0000	41	281,41
16.073.81..0000	41	286,59
16.101.00..0000	44	3,59
16.217.01..0000	40	181,65
16.217.81..0000	40	191,32
16.217.93..0000	40	191,32
16.706.01..0000	38	23,7
16.706.81..0000	38	38,3
16.706.93..0000	38	36,62
16.706.D2..0000	38	302,55
16.707.01..0000	38	23,7
16.707.81..0000	38	34,47
16.707.93..0000	38	34,47
16.720.C9..0000	36	252,07
16.721.C8..0000	36	262,65
16.726.01..0000	37	64,39
16.726.81..0000	37	71,57
16.726.82..0000	37	66,78
16.726.93..0000	37	71,57
16.732.00..0000	37	154,55
16.733.00..0001	31	50,74
16.733.00..0002	31	40,93
16.733.00..0003	31	45,72
16.733.00..0004	31	45,72

ARTIKULAS	PUSLAPIS	KAINA EUR BE PVM
16.733.00..0005	31	47,39
16.733.00..0006	31	45,72
16.733.00..0007	31	40,93
16.733.00..0008	31	40,93
16.733.00..0009	31	50,74
16.733.00..0010	31	40,93
16.733.00..0011	31	50,74
16.733.00..0012	31	39,97
16.733.00..0013	31	40,93
16.733.00..0014	31	44,28
16.733.00..0015	31	44,28
16.733.00..0016	31	50,74
16.734.00..0001	32	442,81
16.734.00..0002	34	190,05
16.734.00..0003	34	190,05
16.734.00..0004	33	421,27
16.734.00..0005	34	190,05
16.734.00..0006	33	442,81
16.734.00..0007	34	80,42
16.734.00..0008	32	442,81
16.734.00..0009	34	172,81
16.734.00..0010	34	190,05
16.734.00..0011	32	442,81
16.734.00..0012	34	172,81
16.734.00..0013	34	190,05
16.734.00..0014	32	442,81
16.734.00..0015	32	442,81
16.734.00..0016	34	80,42
16.734.00..0017	34	190,05
16.734.00..0018	33	334,86
16.734.00..0019	33	421,27
16.734.00..0020	32	442,81
16.734.00..0021	34	190,05
16.734.00..0022	34	172,81
16.734.00..0023	34	172,81
16.734.00..0024	33	334,86

ARTIKULAS	PUSLAPIS	KAINA EUR BE PVM
16.734.00..0025	32	442,81
16.734.00..0026	34	190,05
16.734.00..0027	34	80,42
16.734.00..0028	33	421,27
16.734.00..0029	32	442,81
16.734.00..0030	34	190,05
16.734.00..0031	34	190,05
16.734.00..0032	34	190,05
16.734.00..0033	32	442,81
16.734.00..0034	32	442,81
16.734.00..0035	34	172,81
16.734.00..0036	32	442,81
16.734.00..0037	33	334,86
16.734.00..0038	34	190,05
16.734.00..0039	32	442,81
16.734.00..0040	33	421,27
16.734.00..0041	34	190,05
16.734.00..0042	34	190,05
16.734.00..0043	32	442,81
16.734.00..0044	33	421,27
16.734.00..0045	34	172,81
16.734.00..0046	34	190,05
16.734.00..0047	34	80,42
16.734.00..0048	34	190,05
16.734.00..0049	32	442,81
16.734.00..0050	32	442,81
16.734.00..0051	34	421,27
16.734.00..0052	32	442,81
16.734.00..0053	34	172,81
16.734.00..0054	33	421,27
16.734.00..0055	33	190,05
16.734.00..0056	32	442,81
16.734.00..0057	33	334,86
16.734.00..0058	34	172,81
16.734.00..0059	34	190,05
16.734.00..0060	32	442,81

ARTIKULAS	PUSLAPIS	KAINA EUR BE PVM
16.734.00..0061	32	442,81
16.734.00..0062	34	190,05
16.734.00..0063	34	190,05
16.734.00..0064	33	421,27
16.735.00..0001	35	85,44
16.735.00..0002	35	83,05
16.735.00..0003	35	145,05
16.735.00..0004	35	113,40
16.736.00..0001	36	40,93
16.736.00..0002	36	45,72
16.736.00..0003	36	40,93
16.736.00..0004	36	50,74
16.736.00..0005	35	39,97
16.736.00..0006	36	50,74
16.736.00..0007	36	45,72
16.736.00..0008	36	40,93
16.736.00..0009	36	44,28
16.736.00..0010	36	40,93
16.736.00..0011	35	40,93
16.736.00..0012	35	45,72
16.736.00..0013	36	50,74
16.736.00..0014	36	47,39
16.736.00..0015	35	50,74
16.736.00..0016	36	44,28
16.737.L2..0000	36	252,07
16.738.L3..0000	36	252,07
16.739.41..0000	36	252,07
16.741.00..0000	39	891,73
16.741.81..0000	39	842,92
16.746.C8..0000	10	688,00
17.023.00..0000	43	28,86
17.257.00..T000	43	5,51
25.001.00..0000	85	11,66
25.002.00..0000	85	11,66
25.003.00..0000	85	11,66
25.004.00..0000	85	11,66

ARTIKULAS	PUSLAPIS	KAINA EUR BE PVM
25.009.00..0000	86	10,59
25.010.00..0000	86	10,59
30.001.00..0000	79	1,90
30.002.00..0000	79	1,94
30.005.00..0000	79	14,73
30.006.00..0000	79	14,73
30.007.00..0000	80	24,89
30.105.00..0000	76	1,94
31.001.00..0000	81	3,45
31.002.00..0000	81	3,67
31.004.00..0000	81	2,60
31.005.00..0000	81	3,26
31.009.00..0000	82	17,71
31.010.00..0000	82	9,57
31.011.00..0000	82	12,93
31.015.00..0000	83	5,03
31.016.00..0000	83	5,03
31.017.00..S000	82	19,87
31.019.00..0000	12	39,31
31.090.00..0000	83	7,66
31.206.00..0000	76	3,11
31.209.00..0000	77	3,50
31.211.00..0000	77	5,03
31.212.00..0000	77	5,62
31.213.00..0000	78	5,82
31.214.00..0000	78	6,94
31.402.00..0000	73	6,94
31.408.00..0000	74	14,36
31.409.00..0000	74	14,36
31.410.00..0000	53	17,48
31.601.00..0000	80	20,58
31.602.00..0000	80	16,28
31.603.00..0000	72	10,29
31.604.00..0000	72	15,08
31.701.00..0000	82	12,21
34.021.00..0000	62	8,21

ARTIKULAS	PUSLAPIS	KAINA EUR BE PVM
34.035.00..0000	62	13,88
34.045.00..0000	63	16,04
34.046.00..0000	63	49,34
35.038.00..S000	63	8,64
35.310.00..0000	65	107,23
35.311.00..0000	66	82,82
35.312.00..0000	66	87,84
35.315.00..0000	64	20,41
35.316.00..S000	64	20,35
35.322.00..0000	64	28,00
35.327.00..0000	13	107,23
35.330.00..0000	13	84,55
36.304.00..0000	101	23,46
54.002.01..0000	101	167,31
56.022.01..0000	97	28,74
56.024.01..0000	95	12,10
56.025.01..0000	95	13,20
56.027.01..0000	96	21,06
56.036.01..0000	95	21,06
56.744.01..0000	96	63,19
58.101.01..0000	89	2,87
58.102.01..0000	89	2,87
58.103.01..0000	88	2,87
58.107.01..0000	90	32,89
58.108.01..0000	91	29,65
58.110.01..0000	89	21,66
58.111.00..0000	21	37,34
58.114.01..0000	94	39,25
58.119.00..0000	21	37,34
58.121.00..0000	21	64,22
58.201.01..0000	87	2,75
58.202.01..0000	87	2,87
58.203.01..0000	87	4,15
58.206.01..0000	88	4,82
58.211.00..0000	93	3,37
58.213.01..0000	94	39,25

ARTIKULAS	PUSLAPIS	KAINA EUR BE PVM
58.301.01..0000	90	1,20
58.302.01..0000	90	2,27
58.814.00..0000	92	59,55
58.901.00..0000	93	12,46
58.906.00..0000	93	26,27
58.914.00..0000	91	9,33
58.928.00..0000	93	39,25
58.940.00..0000	22	67,60
58.994.00..0000	92	3,83
58.995.01..0000	91	10,38
58.998.01..0000	50	10,60
58.A08.01..0099	88	23,74
60.003.01..0099	98	97,42
60.003.B6..0099	98	101,74
60.004.00..0099	98	9,33
60.005.01..0099	99	59,60
60.005.B6..0099	99	60,80
60.006.00..0099	100	17,95
60.007.01..0099	99	111,03
60.007.B6..0099	99	121,01
60.A03.01..0099	100	12,87
60.A03.B6..0099	100	12,87
90.502.00..S004	17	136,36
90.662.00..T000	27	163,96
90.663.00..T000	27	163,96
90.667.00..T000	28	101,01
90.668.00..T000	29	193,16
90.669.00..T000	28	156,99
90.672.00..T000	28	156,99
90.676.00..T000	27	145,05
90.699.00..0000	26	203,45
90.702.00..T000	23	191,01
90.703.00..T000	24	191,01
90.725.00..T000	16	182,87
90.730.00..0005	19	559,85
90.730.00..0006	19	559,85

ARTIKULAS	PUSLAPIS	KAINA EUR BE PVM
90.730.00..0007	19	559,85
90.730.00..0008	19	559,85
90.731.00..0005	20	559,85
90.731.00..0006	20	559,85
90.731.00..0007	20	559,85
90.731.00..0008	20	559,85
90.733.00..T000	15	188,49
90.733.00..S003	15	182,87
90.733.00..S004	15	188,49
90.774.00..0000	18	242,05
90.803.00..0000	25	195,07
93.606.81..0000	86	25,37
95.721.00..0000	30	139,07
95.803.00..0000	30	132,19

**ISH 2017 NAUJIENOS**

- WC vandens nuleidimo klavišai - elektroninis 2.3 10
- Atsarginės dalys potinkinėms instaliacinėms sistemoms 2.10 10-11
- Nuotekų armatūra praustuvams ir bide 4.1 12
- Nuotekų armatūra dušo padėklams ir vonioms 4.4 13

**POTINKINĖS INSTALIACINĖS SISTEMOS - POTINKINĖS IS**

- Potinkinės IS sausų konstrukcijų sienoms 2.2 14-29
- Potinkinės IS mūrinėms sienoms 2.1 30
- WC vandens nuleidimo klavišai 2.3 31-39
- Pisuarų vandens nuleidimo klavišai 2.4 40-42
- Potinkinių sistemų aksesuarai ir kitos detalės 2.7 43-46
- Potinkinių sistemų atsarginės dalys 2.8 47-56
- Atsarginės dalys potinkinėms IS 2.10 57-59

**NUOTEKŲ SISTEMOS**

- Grindų lygio kanalai ir padėklai su kanalų sistemomis 4.6 60-61
- Nuotekų armatūra dušo padėklams ir vonioms 4.4 62-71
- Nuotekų armatūra prietaisams ir pisuarams 4.3 72-75
- Nuotekų armatūra plautuvėms 4.2 76-78
- Nuotekų armatūra praustuvams ir bide 4.1 79-84

**WC IR WC BAKELIŲ AKSESUARAI IR ATSARGINĖS DALYS**

- Vandens pripylimo ir išleidimo vožtuvai 1.2 85-86
- WC movos 1.3 87-95
- WC sėdynės 1.4 95-97

**LABORATORINĖS (TECHNINĖS) PLAUTUVĖS****6 98-100****PRIEDAI VONIOS KAMBARIUI****5 101****SPALVOS****102**

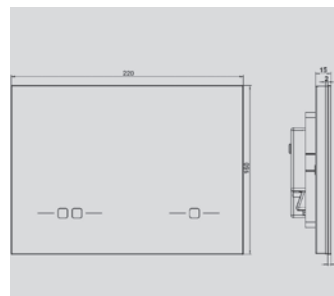
2.3

WC VANDENS NULEIDIMO KLAVIŠAI – ELEKTRONINIS

Klavišas INEO SCOP su infraraudonųjų spindulių sensoriumi, tolumo veikimo

Išmatavimai: 220/160/15 mm, tinka INEO bakeliams CC-121-S-FO-2V-2C ir CC-121-S-UO-2V-2C, stiklinis, montuojamas ant sienos, valdymas priekyje touch-free, higieninis bekontaktis nuplovimas, dvigubo veikimo, rėmelio apšvietimas iki 1500 mm, paspaudimo padėčių veikimas iki 60 mm, LED apšvietimas, pasirenkamos 6 apšvietimo, spalvos. Komplekte yra stiklinis klavišas su IR sensoriais, LED apšvietimas, elektronika, mažo triukšmo žemos įtampos variklis, rėmelis, tvirtinimo rinkinys, dvigubo nuleidimo mechanizmas INEO, su žemos įtampos kištuku saugiam pajungimui, kompaktiškas transformatorius 230V AC/6V DC. Dėžutėje.

Parametrai: Ilgas veikimo radiusas – ~ 1500 mm; Trumpas veikimo radiusas – ~ 60 mm; Klavišo išmatavimai – 220x160 mm; Klavišo aukštis virš plytelės – 15 mm; Maitinimo būdas - pagrindinis transformatorius nuo tinklo 230 V / 6 V; Vandens sąnaudos – 6 / 9 / 4,5 l; Galimas automatinis periodinis nuplovimas (reikia papildomo nustatymo); Galimas nustatymas prietaiso DO-5.1S pagalba arba tiesiogiai ant klavišo infraraudonųjų spindulių pagalba. Medžiaga: stiklas.



Spalva	Artikulas	P1	P2	P3	Rek. Kaina/€
Juoda	16.746.C8..0000	1	1	1	688,00

2.10

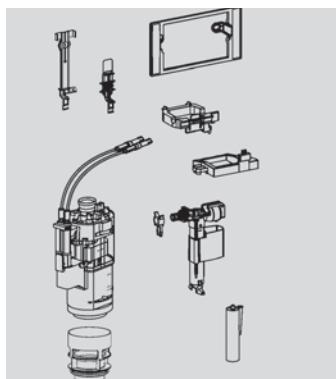
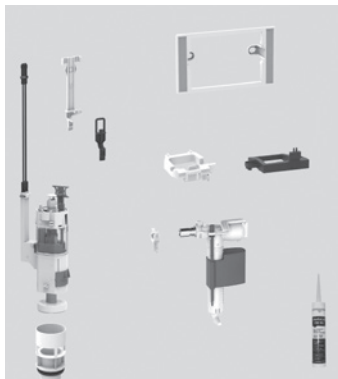
ATSARGINĖS DALYS POTINKINĖMS INSTALIACINĖMS SISTEMOMS

Klavišo pakeitimo rinkinys INEO UPDATE (iš bakelio su dideliu klavišu į bakelį su mažu klavišu)

metai 1994-2010) su dideliu klavišu pakeitimui į mažą klavišą. Rinkinį sudaro: nuleidimo mechanizmas INEO, apatinė mova, pripylimo mechanizmas 510, apatinis laikiklis, lanksti jungtis G3/8, tvirtinimo rėmelis mažam klavišui (**išskyrus LIS**), dėžutėje. Dekoratyvinių plokščių kodus 05.187.00..000X rasite psl. Nr 11

Šis rinkinys skirtas Sanit bakeliams CC-120-L-FO (pagaminimo

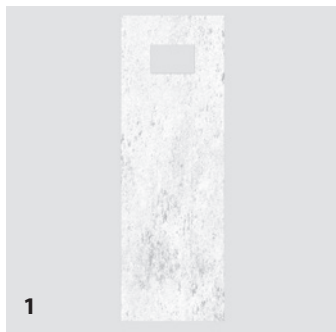
Spalva	Artikulas	P1	P2	P3	Rek. Kaina/€
	05.187.00..0000	1	1	1	68,43



Dekoratyvinė plokštė klavišo pakeitimo rinkiniui INEO UPDATE

Pritaikoma priekiniam dekoratyviam uždengimui keičiant potinkinį bakelį su dideliu klavišu į mažą klavišą su INEO UPDATE rinkiniu. Pagaminta iš laminuotos, atsparios įbrėžimams, 3 mm storio aliuminio kompozito plokštės.

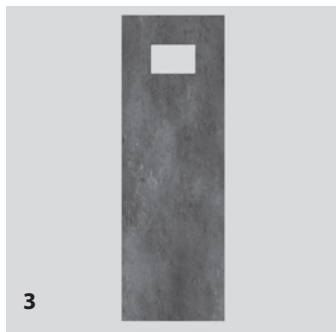
Pastaba: kitas spalvų versijas galite pažiūrėti puslapyje www.mb-digitalprint.de



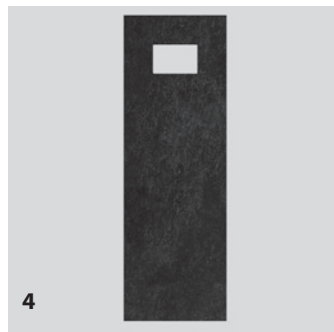
1



2



3



4

Spalva	Artikulas	P1	P2	P3	Rek. Kaina/€
1. pizarro grey (pilka)	05.190.00..0001	1	1	1	166,40
2. pizarro cashmire (šv. ruda)	05.190.00..0002	1	1	1	166,40
3. rusty dark (tamsi ruda)	05.190.00..0003	1	1	1	166,40
4. greystoke black (juoda)	05.190.00..0004	1	1	1	166,40

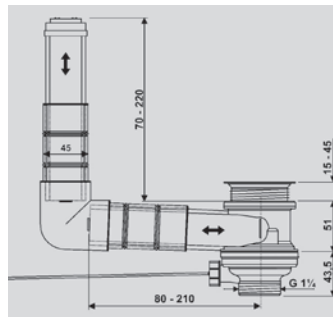
4.1

NUOTEKŲ ARMATŪRA PRAUSTUVAMS IR BIDE

Kanalizavimo ir persipylimo komplektas INEO FLUX

Skirtas praustuvams be persipylimo skylės, pagamintas iš aukštos kokybės robuso plastiko, higieniškas ir lengva pritaikyti įvairios geometrijos praustuvams, be uždengimo, individualus įpakavimas.

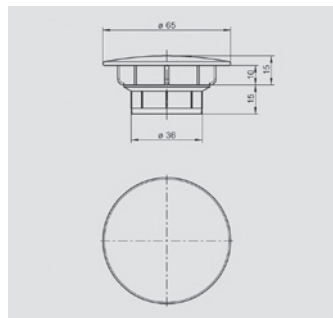
Sertifikatas EN 274



Išmatavimai	Artikulas	P1	P2	P3	Rek. Kaina/€
G 1 1/4	31.019.00..0000	1	1	1	39,31

Uždengimas kanalizavimo ir persipylimo komplektui INEO FLUX

Chromuotas uždengimas, individualiai įpakuotas



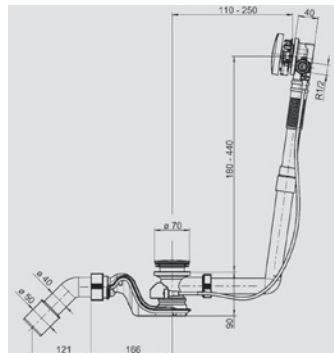
Spalva	Artikulas	P1	P2	P3	Rek. Kaina/€
Chrom	02.035.81..0000	1	1	1	12,52

4.4

NUOTEKŲ ARMATŪRA DUŠO PADĖKLAMS IR VONIOMS

Sifonas su pripylimu/ persipylimu voniai, pasukamas SANIT SWING PLUS

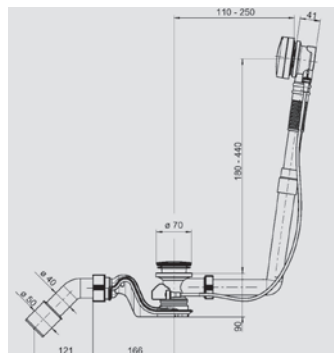
Su sugrįžtančia į pradinę padėtį rankenėle, 3 spalvų apdailos elementai – spalvos alpine-white, matt chrom ir juoda RAL 9005, su stačiakampiu aeratoriumi, vandens srauto klasė „C“. Iš plastiko, komplekte su vandens pripylimu, universalus vandens pajungimas R ½, kabeliu valdomas vandens išleidimas, diametras 40/50 mm, su apdailos. Dėžutėje. 650 mm kabelis. Sertifikatas: DIN – 4 U 037.



Spalva	Artikulas	P1	P2	P3	Rek. Kaina/€
	35.327.00..0000	1	1	1	107,23

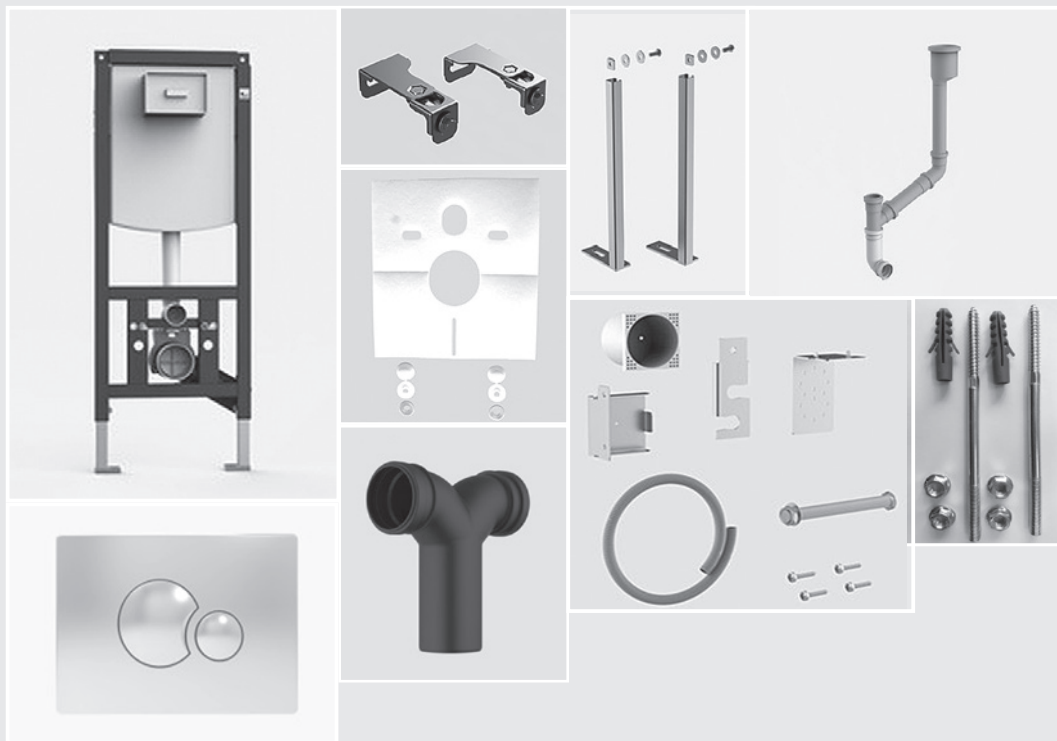
Sifonas su persipylimu voniai, pasukamas SANIT SWING

Su sugrįžtančia į pradinę padėtį rankenėle, 3 spalvų apdailos elementai – spalvos alpine-white, matt chrom ir juoda RAL 9005. Iš plastiko, komplekte su vandens pripylimu, universalus vandens pajungimas R ½, kabeliu valdomas vandens išleidimas, diametras 40/50 mm, su apdailos. Dėžutėje. 650 mm kabelis. Sertifikatas: DIN – 4 U 037.



Spalva	Artikulas	P1	P2	P3	Rek. Kaina/€
	35.330.00..0000	1	1	1	84,55

POTINKINĖS INSTALIACINĖS SISTEMOS – POTINKINĖS IS



Kronšteinai tvirtinimui prie sienos 17.257.00..T000, psl.43

(prašome juos užsakinėti atskirai artikulams 90.725.00..T000, 90.733.00..T000

ir kitiems moduliams lengvų konstrukcijų sienoms su „T“ raide)

Papildomi tvirtinimai (prailginti kronšteinai tvirtinimui į šonines sienas), art. 17.023.00..0000, psl. 43

Valdymo klavišai, žr. nuo psl. 31

Triukšmo izoliacijos komplektas, art.16.002.00..0000, psl. 44

Klozeto pajungimo prie kanalizacijos komplektai, žr. nuo psl. 91

Jungiamasis klozeto su bide funkcija komplektas art. 03.956.00..0000, psl. 43

Dviguba kanalizacijos pajungimo alkūnė, kai montažiniai elementai sustatomi nugara į nugara,
art.58.814.00..0000, psl. 92

POTINKINĖS IS

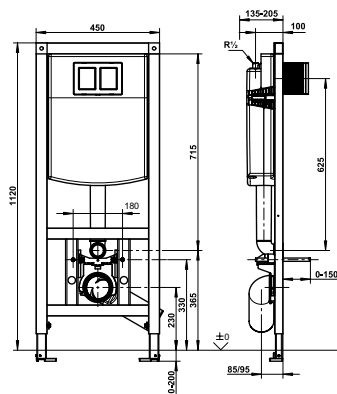
2.2 SAUSŲ KONSTRUKCIJŲ SIENOMS

WC elementas INEO PLUS 450 klozetui, mažam klavišui, valdymas iš priekio

Plieninis nešantis rėmas, nudažytas miltelinio dažymo būdu, skirtas sausai apdailai, montavimas nekapitalinei lengvų konstrukcijų sienai ir kitiems nekapitalinių sienų tipams. Fiksavimas 4 taškuose, kojėlės su stabdymo mechanizmu, kuris palengvina rėmo išlyginimą. Sistema pilnai sukomplektuota, įskaitant atramas ir tvirtinimo medžiagas, plotis 450 mm, aukščio reguliavimo diapazonas nuo „juodų“ iki „švairių“ grindų - 0 – 200 mm, gylio reguliavimo diapazonas nuo išorinio rėmo krašto iki sienos – 135 – 205 mm (kai naudojame kronšteinus 17.257.00..T000), nuplovimo bakelis (CC-121-S-FO-2V-2C) paslėptam montażui, pilnai izoliuotas nuo kondensato, su dviejų režimų nuplovimo sistema (7,5-4,5 l arba 4-2 l), valdymas nuo klavišo iki nuleidimo mechanizmo perduodamas nerūdijančio plieno trosų pagalba, kanalizacinio vamzdžio aklė, pripildymo vožtuvas SANIT, armatūros klasė I, kaminio ventilio R ½ pajungimo rinkinys, 4-pozicijų užspaudžiamoji skoba vandens nuleidimo vamzdžiui, mova unitazui 90° DN90(Ø 90)/ su perėjimo mova DN 90(Ø90)/ DN100(Ø110) su akle, unitazo pajungimo rinkinys DN90 (Ø90)/180 mm, apsauginė dėžutė (su galimybe ją trumpinti) su revizine anga, lankstus vamzdelis pripildymo vožtuvo pajungimui rankiniu būdu, 2 unitazo tvirtinimo varžtai M12 su reguliavimo diapazonu 180 mm, su apsauginėmis „kepurėlėmis“ ir veržlėmis, montavimo instrukcija, be valdymo klavišo. Dėžėje. Kai montažiniai elementai sustatomi nugara į nugara, atstumai nuo sistemos priekinių sienelių 270-290 mm.

1. Be kronšteinų tvirtinimui prie sienos.
2. Su kronšteinais tvirtinimui prie sienos.
3. Be tvirtinimo kronšteinų ir su dėžute dezinfekcinėms tabletėms.

Sertifikatas (paslėptam tvirtinimo bakeliui): DIN 14055

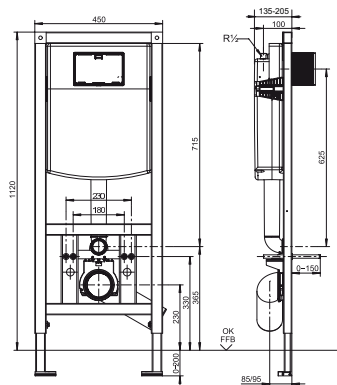


Išmatavimai	Artikulas	P1	P2	P3	Rek. Kaina/€
1. 1120/450	90.733.00..S003	1	22		182,87
2. 1120/450	90.733.00..S004	1	22		188,49
3. 1120/450	90.733.00..T000	1	22		188,49

WC - elementas INEO PLUS 1120/450, keramikos tvirtinimas 180 ir 230 mm, mažam klavišui, valdymas iš priekio

Plieninis nešantis rėmas, nudažytas miltelinio dažymo būdu, skirtas sausai apdailai, montavimas nekapitalinei lengvų konstrukcijų sienai ir kitiems nekapitalinių sienų tipams. Fiksavimas 4 taškuose, kojelės su stabdymo mechanizmu, kuris palengvina rėmo išlyginimą. Sistema pilnai sukomplektuota, įskaitant atramas ir tvirtinimo medžiagas, plotis 450 mm, aukščio reguliavimo diapazonas nuo „juodų“ iki „švarių“ grindų - 0 – 200 mm, gylio reguliavimo diapazonas nuo išorinio rėmo krašto iki sienos – 135 – 205 mm (kai naudojame kronšteinus 17.257.00..T000), nuplovimo bakelis (CC-121-S-FO-2V-2C) paslėptam montavimui, pilnai izoliuotas nuo kondensato, su dviejų režimų nuplovimo sistema (7,5-4,5 l arba 4-2 l), valdymas nuo klavišo iki nuleidimo mechanizmo perduodamas nerūdijančio plieno trosų pagalba, kanalizacinio vamzdžio aklė, pripildymo vožtuvas SANIT, armatūros klasė I, kempinio ventilio R ½ pajungimo rinkinys, 4-pozicijų užspaudžiamoji skoba vandens nuleidimo vamzdžiui, mova unitazui 90° DN90(Ø 90)/ su perėjimo mova DN 90(Ø90)/ DN100(Ø110) su akle, unitazo pajungimo rinkinys DN90 (Ø90)/180 mm, apsauginė dėžutė (su galimybe ją trumpinti) su revizine anga, lankstus vamzdelis pripildymo vožtuvo pajungimui rankiniu būdu, 2 unitazo tvirtinimo varžtai M12 su reguliavimo diapazonu 180 mm, atstumai tarp tvirtinimo taškų 180/230 mm, su apsauginėmis „kepurėlėmis“ ir veržlėmis, montavimo instrukcija, be valdymo klavišo. Dėžėje. Kai montažiniai elementai sustatomi nugara į nugara, atstumai nuo sistemos priekinių sienelių 270-290 mm.

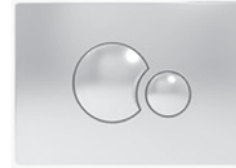
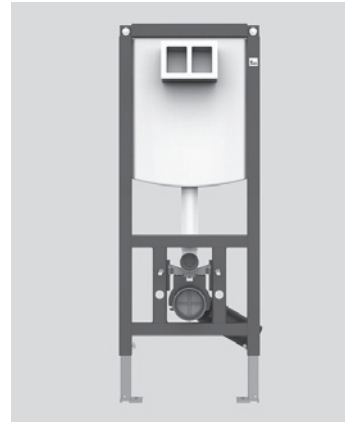
1. Be kronšteinų tvirtinimui prie sienos.
Sertifikatas (paslėpto tvirtinimo bakeliui): DIN 14055



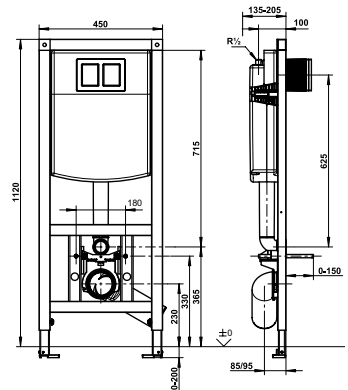
Išmatavimai	Artikulas	P1	P2	P3	Rek. Kaina/€
1. 1120/450	90.725.00..T000	1	15		182,87

WC kompleksas objektinis INEO PLUS 450 klozetui, klavišas 706 chrom, valdymas iš priekio, varžtų kompleksas tvirtinimui į mūrinę sieną

Plieninis nešantis rėmas, nudažytas miltelinio dažymo būdu, šviesiai pilkos spalvos, skirtas sausai apdailai, montavimas nekapitalinei lengvų konstrukcijų sienai ir kitiems nekapitalinių sienų tipams. Fiksavimas 4 taškuose, kojelės su stabdymo mechanizmu, kuris palengvina ir tvirtinimo medžiagas, plotis 450 mm, aukščio reguliavimo diapazonas nuo „juodų“ iki „švarių“ grindų-0 – 200 mm, gylis reguliavimo diapazonas nuo išorinio rėmo krašto iki sienos – 135 – 205 mm, nuplovimo bakelis (CC-121-S-FO-2V-2C) paslėptam montavimui, pilnai izoliuotas nuo kondensato, su dviejų režimų nuplovimo sistema (7,5-4,5 l arba 4-2 l), valdymas nuo klavišo iki nuleidimo mechanizmo perduodamas nerūdijančio plieno trosų pagalba, kanalizacinio vamzdžio aklė, pripildymo vožtuvas SANIT, armatūros klasė I, kampinio ventilio R ½ pajungimo rinkinys, 4-pozicijų užspaudžiamoji skoba vandens nuleidimo vamzdžiui, mova unitazui 90° DN90(Ø 90)/ su perėjimo mova DN 90(Ø90)/ DN100(Ø110) su akle, unitazo pajungimo rinkinys DN90 (Ø90)/180 mm, apsauginė dėžutė (su galimybe ją trumpinti) su revizine anga, lankstus vamzdelis pripildymo vožtuvo pajungimui rankiniu būdu, 2 unitazo tvirtinimo varžtai M12su reguliavimo diapazonu 180 mm, su apsauginėmis „kepurėlėmis“ ir veržlėmis, montavimo instrukcija, su valdymo klavišu ir tvirtinimo prie sienos varžtais. Dėžėje. Sertifikatas (paslėptam tvirtinimo bakeliui): DIN 14055



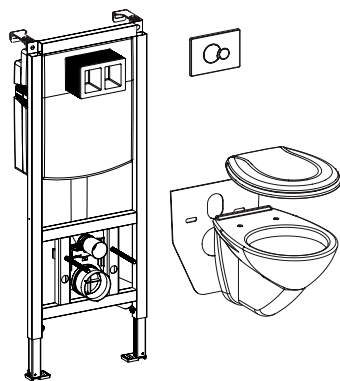
Išmatavimai	Artikulas	P1	P2	P3	Rek. Kaina/€
1120/450	90.502.00..S004	1	22		136,36



WC elementas INEO PLUS 525 klozetui, klavišas 706 baltas, valdymas iš priekio, kronšteinai tvirtinimui prie sienos, garso izoliacija, klozetas, klozeto dangtis

Plieninis nešantis rėmas, nudažytas miltelinio dažymo būdu, skirtas sausai apdailai, montavimas nekapitalinei lengvų konstrukcijų sienai ir kitiems nekapitalinių sienų tipams. Fiksavimas 4 taškuose, kojelės su stabdymo mechanizmu, kuris palengvina rėmo išlyginimą. Sistema pilnai sukomplektuota, įskaitant atramas ir tvirtinimo medžiagas, plotis 450 mm, aukščio reguliavimo diapazonas nuo „juodų“ iki „švarių“ grindų - 0 – 200 mm, gylio reguliavimo diapazonas nuo išorinio rėmo krašto iki sienos – 135 – 205 mm, nuplovimo bakelis (CC-121-S-FO-2V-2C) paslėptam montavimui, pilnai izoliuotas nuo kondensato, su dviejų režimų nuplovimo sistema (7,5-4,5 l arba 4-2 l), valdymas nuo klavišo iki nuleidimo mechanizmo perduodamas nerūdijančio plieno trosų pagalba, kanalizacinio vamzdžio aklė, pripildymo vožtuvas SANIT, armatūros klasė I, kampinio ventilio R ½ pajungimo rinkinys, 4-pozicijų užspaudžiamoji skoba vandens nuleidimo vamzdžiui, mova unitazui 90° DN90(Ø 90) / su perėjimo mova DN 90(Ø90)/ DN100(Ø110) su akle, unitazo pajungimo rinkinys DN90 (Ø90)/180 mm, apsauginė dėžutė (su galimybe ją trumpinti) su revizine anga, lankstus vamzdelis pripildymo vožtuvo pajungimui rankiniu būdu, 2 unitazo tvirtinimo varžtai M12 su reguliavimo diapazonu 180 mm, su apsauginėmis „kepurėlėmis“ ir veržlėmis, montavimo instrukcija. Dviejose dėžėse. Sertifikatas (paslėpto tvirtinimo bakeliui): DIN 14055

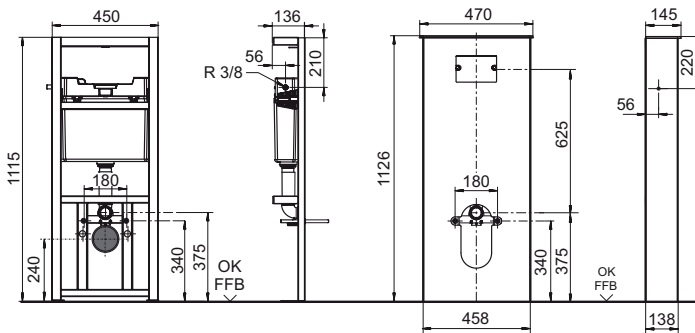
1. Klavišas baltas, dangtis 1501.



Išmatavimai	Artikulas	P1	P2	P3	Rek. Kaina/€
1. 1120/450	90.774.00..0000	1	8		242,05

INEO SOLO modulis pakabinamam klozetui

Montažinis elementas pakabinamam klozetui, valdymas iš priekio, 1126/458/138 mm, plieninis nešantis rėmas, nudažytas miltelinio dažymo būdu, tvirtinimas 6 taškuose, nuplovimo bakelis (CC-121-S-UO-2V-2C) paslėptam montavimui, pilnai izoliuotas nuo kondensato, su dviejų režimų nuplovimo sistema (7,5-4,5 l / 4-2 l), gamyklinis reguliavimas 6 ir 3 litrai, valdymas nuo klavišo iki nuleidimo mechanizmo perduodamas nerūdijančio plieno trosų pagalba, pripildymo vožtuvas SANIT, armatūros klasė I, kampinio ventilio R 1/2 pajungimo rinkinys, 4-pozicijų užspaudžiamoji skoba vandens nuleidimo vamzdžiui, lankstus vamzdelis pripildymo vožtuvo pajungimui rankiniu būdu, 2 unitazo tvirtinimo varžtai M12 su reguliavimo diapazonu 180 mm, su apsauginėmis „kepurėlėmis“ ir veržlėmis, montavimo instrukcija. Uždengimas iš medžiagos DIBOND, spalva balta ar juoda. Tinka naudoti drėgnose patalpose, atsparus vandeniui, plaunamas, atsparus dėvimuisi, atstumiantis purvą, atsparus šviesai, lengvai valomas, atsparus įprastoms buitiniams chemijos medžiagoms (išskyrus abrazyvines ir rūgštis). Su iškirptomis arba paruoštomis kirpti angomis. Dangtelis pagamintas iš saugaus balto arba juodo stiklo, poliruotas, stiklo storis 8 mm.



Išmatavimai	Artikulas	P1	P2	P3	Rek. Kaina/€
1. Baltas/baltas	90.730.00..0005	1	8		559,85
2. Baltas/juodas	90.730.00..0006	1	8		559,85
3. Juodas/baltas	90.730.00..0007	1	8		559,85
4. Juodas/juodas	90.730.00..0008	1	8		559,85

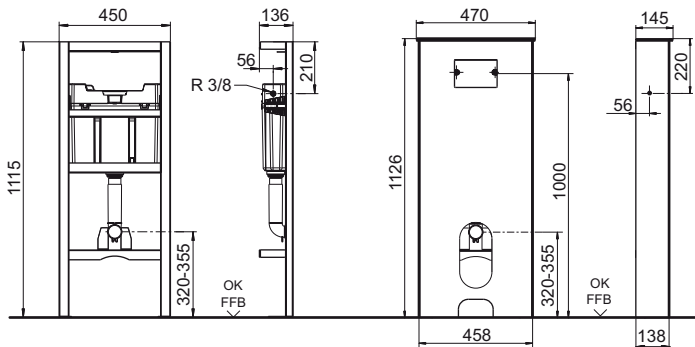
Komplektacija - montažinis elementas, uždengimas, viršutinis dangtelis, vandens ir klozeto pajungimo rinkinys.

INEO SOLO modulis pastatomam klozetui

Montažinis elementas pastatomam klozetui, valdymas iš priekio, 1126/458/138 mm, plieninis nešantis rėmas, nudažytas miltelinio dažymo būdu, tvirtinimas 6 taškuose, nuplovimo bakelis (CC-121-S-UO-2B-2C) paslėptam montavimui, pilnai izoliuotas nuo kondensato, su dviejų režimų nuplovimo sistema (7,5-4,5 l / 4-2 l), gamyklinis reguliavimas 6 ir 3 litrai, valdymas nuo klavišo iki nuleidimo mechanizmo perduodamas nerūdijančio plieno trosų pagalba, pripildymo vožtuvas SANIT, armatūros klasė I, kampinio ventilio R 1/2 pajungimo rinkinys, 4-pozicijų užspaudžiamoji skoba vandens nuleidimo vamzdžiui, lankstus vamzdelis pripildymo vožtuvo pajungimui rankiniu būdu, 2 unitazo tvirtinimo varžtai M12 su reguliavimo diapazonu 180 mm, su apsauginėmis „kepurėlėmis“ ir veržlėmis, montavimo instrukcija.

Uždengimas iš medžiagos DIBOND, spalva balta ar juoda. Tinka naudoti drėgnose patalpose, atsparus vandeniui, plaunamas, atsparus dėvimuisi, atstumiantis purvą, atsparus šviesai, lengvai valomas, atsparus įprastoms buitiniams chemijos medžiagoms (išskyrus abrazyvines ir rūgštis). Su iškirptomis arba paruoštomis kirpti angomis.

Dangtelis pagamintas iš saugaus balto arba juodo stiklo, poliruotas, stiklo storis 8 mm.



Išmatavimai	Artikulas	P1	P2	P3	Rek. Kaina/€
1. Baltas/baltas	90.731.00..0005	1	8		559,85
2. Baltas/juodas	90.731.00..0006	1	8		559,85
3. Juodas/baltas	90.731.00..0007	1	8		559,85
4. Juodas/juodas	90.731.00..0008	1	8		559,85

Komplektacija - montažinis elementas, uždengimas, viršutinis dangtelis, vandens ir klozeto pajungimo rinkinys.

Kompensacinė alkūnė INEO SOLO DN 90

Su perėjimu 90°. Skirta pajungti INEO SOLO modulio kanalizacijos vandens nuvedimo vamzdžiui. Gali būti sutrumpinta iki reikalingo ilgio, klijuojama, turi markiruotę tiksliam nupjovimui.

Komplektacija: nuvedimas DN 90, perėjimas DN 90/ DN 100, adapteris iš PE, daugiasluoksnė tarpinė, vidinis diametras 98-110 mm, klijai ir apsauginės aklės, individualioje dėžutėje.

Minimalus vandens pralaidumas 6 litrai.

Išmatavimai	Artikulas	P1	P2	P3	Rek. Kaina/€
DN 90	58.119.00..0000	1	60		37,34

Kompensacinė alkūnė INEO SOLO DN 90

Su perėjimu 90°. Skirta pajungti INEO SOLO modulio kanalizacijos vandens nuvedimo vamzdžiui. Gali būti sutrumpinta iki reikalingo ilgio, suklijuota, turi markiruotę tiksliam nupjovimui.

Komplektacija: nuvedimas DN 90, adapteris iš PE, daugiasluoksnė tarpinė, vidinis diametras 98-110 mm, klijai ir apsauginės aklės, individualioje dėžutėje.

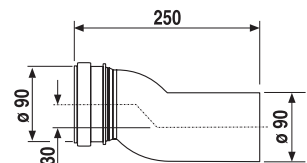
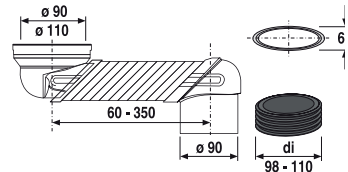
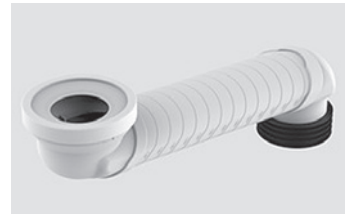
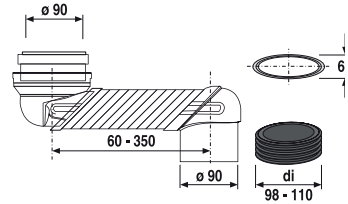
Minimalus vandens pralaidumas 6 litrai.

Išmatavimai	Artikulas	P1	P2	P3	Rek. Kaina/€
DN 90	58.111.00..0000	1	60		37,34

Vandens nuvedimo ekscentrinis vamzdis

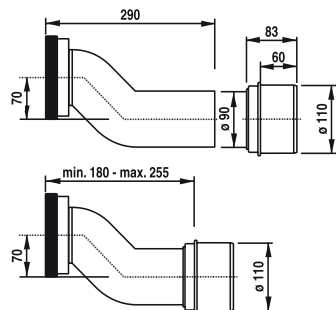
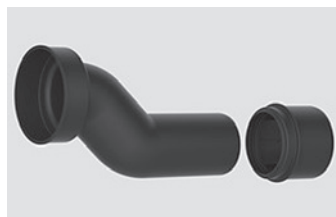
Ekscentrikas 30 mm. Iš juodo suvirinamo plastiko, pajungimo aukštis su siena 210-230 mm, individualiame įpakavime.

Išmatavimai	Artikulas	P1	P2	P3	Rek. Kaina/€
DN 90	58.121.00..0000	1	5	75	64,22



Vandens nuvedimo ekscentrinis vamzdis

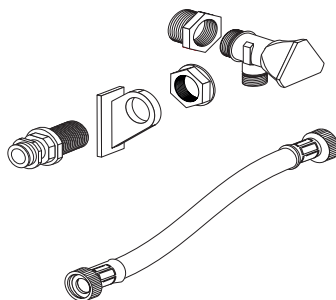
Ekscentrikas 30 mm. Iš juodo suvirinamo plastiko, pajungimo aukštis su siena 210-230 mm, individualiame įpakavime.



Išmatavimai	Artikulas	P1	P2	P3	Rek. Kaina/€
DN 90/ DN 100	58.940.00..0000	1	5	75	67,60

Vandens privedimo iš šono komplektas moduliui INEO SOLO

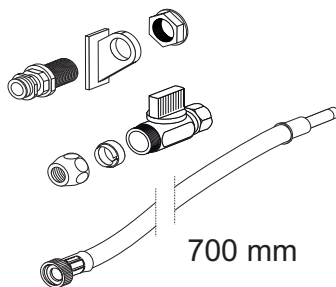
Komplektacija: varinis ventilis $\frac{3}{4}$ x $\frac{1}{2}$, padidinto atsparumo 300 mm ilgio vandens padavimo vamzdelis, ventilio tvirtinimo veržlių komplektas, montažo instrukcija. Polietileningame pakelyje.



Išmatavimai	Artikulas	P1	P2	P3	Rek. Kaina/€
	03.995.00..0000	1	20	840	24,44

Vandens privedimo iš apačios komplektas moduliui INEO SOLO

Komplektacija: varinis ventilis $\frac{3}{4}$ x $\frac{1}{2}$, padidinto atsparumo 700 mm ilgio vandens padavimo vamzdelis, ventilio tvirtinimo veržlių komplektas, montažo instrukcija. Polietileningame pakelyje.



Išmatavimai	Artikulas	P1	P2	P3	Rek. Kaina/€
	03.996.00..0000	1	20	840	30,23

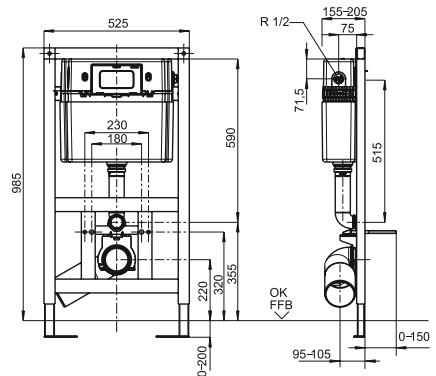
WC elementas INEO PLUS 525 klozetui, mažam klavišui, valdymas iš priekio/iš viršaus

Plieninis nešantis rėmas, nudažytas miltelinio dažymo būdu, skirtas sausai apdailai, montavimas nekapitalinei lengvų konstrukcijų sienai ir kitiems nekapitalinių sienų tipams. Fiksavimas 4 taškuose, kojėlės su stabdymo mechanizmu, kuris palengvina rėmo išlyginimą. Sistema pilnai sukomplektuota, įskaitant atramas ir tvirtinimo medžiagas, plotis 525 mm, aukščio reguliavimo diapazonas nuo „juodų“ iki „švarių“ grindų - 0 – 200 mm, gylio reguliavimo diapazonas nuo išorinio rėmo krašto iki sienos – 155 – 205 mm (kai naudojame kronšteinus 17.257.00..T000), nuplovimo bakelis (CC-150-S-UO-2V-2C) paslėptam montazui, pilnai izoliuotas nuo kondensato, su dviejų režimų nuplovimo sistema (7,5-4,5 l arba 4-2 l), valdymas nuo klavišo iki nuleidimo mechanizmo perduodamas nerūdijančio plieno trosų pagalba, kanalizacinio vamzdžio aklė, papildymo vožtuvas SANIT, armatūros klasė I, kampinio ventilio R 1/2 pajungimo rinkinys, 4-pozicijų užspaudžiamoji skoba vandens nuleidimo vamzdžiui, mova unitazui 90° DN90(Ø 90)/ su perėjimo mova DN 90 (Ø90)/ DN100 (Ø110) su akle, unitazo pajungimo rinkinys DN90 (Ø90)/180 mm, apsauginė dėžutė (su galimybe ją trumpinti) su revizine anga, lankstus vamzdelis papildymo vožtuvo pajungimui rankiniu būdu, 2 unitazo tvirtinimo varžtai M12 su reguliavimo diapazonu 180 mm, su apsauginėmis „kepurėlėmis“ ir veržlėmis, montavimo instrukcija, be valdymo klavišo. Dėžėje.

Kai montažiniai elementai sustatomi nugarą į nugarą, atstumai nuo sistemos priekinių sienelių 310-320 mm.

Be kronšteinų tvirtinimui prie sienos.

Sertifikatas (paslėpto tvirtinimo bakeliui): DIN 14055



Išmatavimai	Artikulas	P1	P2	P3	Rek. Kaina/€
985/525	90.702.00..T000	1	12		191,01

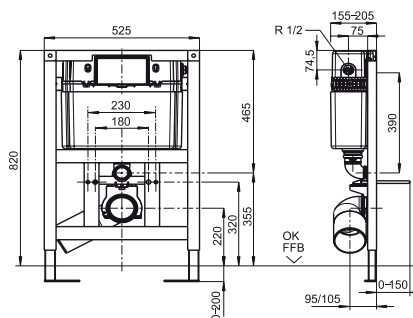
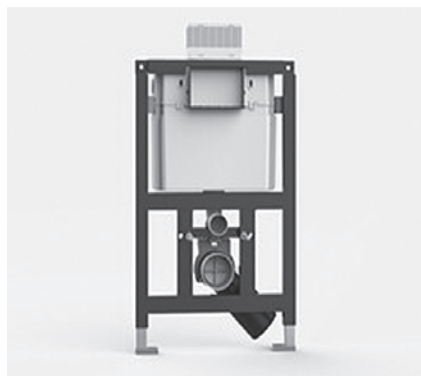
WC elementas INEO PLUS 525 klozetui, mažam klavišui, valdymas iš priekio/ iš viršaus

Plieninis nešantis rėmas, nudažytas miltelinio dažymo būdu, skirtas sausai apdailai, montavimas nekaptalinei lengvų konstrukcijų sienai ir kitiems nekaptalinių sienų tipams. Fiksavimas 4 taškuose, kojėlės su stabdymo mechanizmu, kuris palengvina rėmo išlyginimą. Sistema pilnai sukomplektuota, įskaitant atramas ir tvirtinimo medžiagas, plotis 525 mm, aukščio reguliavimo diapazonas nuo „juodų“ iki „švairių“ grindų - 0 – 200 mm, gylis reguliavimo diapazonas nuo išorinio rėmo krašto iki sienos – 155 – 205 mm (kai naudojame kronšteinus 17.257.00..T000), nuplovimo bakelis (CC-150-S-UO-2V-2C) paslėptam montazui, pilnai izoliuotas nuo kondensato, su dviejų režimų nuplovimo sistema (7,5-4,5 l arba 4-2 l), valdymas nuo klavišo iki nuleidimo mechanizmo perduodamas nerūdijančio plieno trosų pagalba, kanalizacinio vamzdžio aklė, papildymo vožtuvas SANIT, armatūros klasė I, kampinio ventilio R 1/2 pajungimo rinkinys, 4-pozicijų užspaudžiamoji skoba vandens nuleidimo vamzdžiui, mova unitazui 90° DN90(Ø 90)/ su perėjimo mova DN 90(Ø90)/ DN100 (Ø110) su akle, unitazo pajungimo rinkinys DN90 (Ø90)/180 mm, apsauginė dėžutė (su galimybe ją trumpinti) su revizine anga, lankstus vamzdelis papildymo vožtuvo pajungimui rankiniu būdu, 2 unitazo tvirtinimo varžtai M12 su reguliavimo diapazonu 180 mm, su apsauginėmis „kepurėlėmis“ ir veržlėmis, montavimo instrukcija, be valdymo klavišo. Dėžėje.

Kai montažiniai elementai sustatomi nugarą į nugarą, atstumai nuo sistemos priekinių sienelių 310-320 mm.

1. Be kronšteinų tvirtinimui prie sienos.
2. Su kronšteinais tvirtinimui prie sienos.

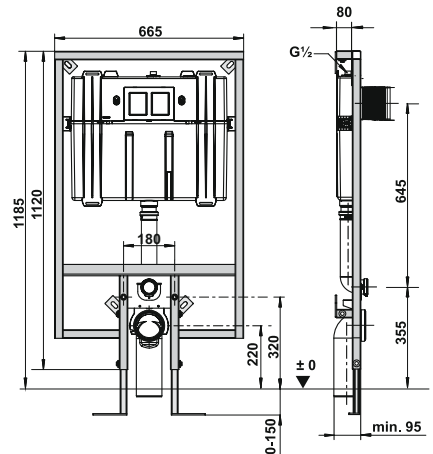
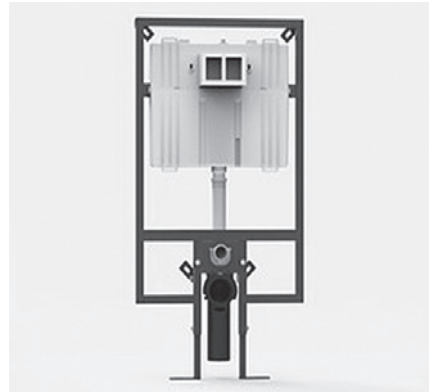
Sertifikatas (paslėptam tvirtinimo bakeliui): DIN 14055



Išmatavimai	Artikulas	P1	P2	P3	Rek. Kaina/€
1. 985/525	90.703.00..T000	1	12		191,01
2. 985/525	90.703.00..0000	1	12		195,03

WC elementas INEO 80 PLUS, mažam klavišui, valdymas iš priekio

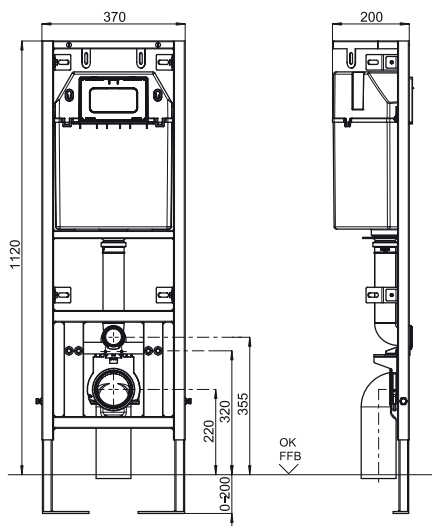
Plieninis nešantis rėmas 1185/665/95 mm, nudažytas milte-linio dažymo būdu, skirtas sausai apdailai, montavimas ne-kapitalinei lengvų konstrukcijų sienai ir kitiems nekapitalinių sienų tipams. Fiksavimas 6 taškuose, kojėlės su stabdymo me-chanizmu, kuris palengvina rėmo išlyginimą. Sistema pilnai sukomplektuota, įskaitant atramas ir tvirtinimo medžiagas, plotis 665 mm, aukščio reguliavimo diapazonas nuo „juodų“ iki „švarių“ grindų 0 – 200 mm, gylio reguliavimo diapazonas nuo išorinio rėmo krašto iki sienos – 95 – 120 mm, nuplovi-mo bakelis (CC-80-S-FO-2V-2C) paslėptam montažui, pilnai izoliuotas nuo kondensato, su dviejų režimų nuplovimo sis-tema (6,0-4,5 l arba 3-2 l), valdymas nuo klavišo iki nuleidimo mechanizmo perduodamas nerūdijančio plieno trosų pagal-ba, kanalizacinio vamzdžio aklė, pripildymo vožtuvas SANIT, armatūros triukšmo klasė I, kampinio ventilio R ½ pajungimo rinkinys, 4-pozicijų užspaudžiamoji skoba vandens nuleidimo vamzdžiui, mova unitazui 90° DN90(Ø 90) su akle, unitazo pa-jungimo rinkinys DN90 (Ø90)/180 mm, redukcija DN 90/DN 100, apsauginė dėžutė (su galimybe ją trumpinti) su revizine anga, lankstus vamzdelis pripildymo vožtuvo pajungimui ran-kiniu būdu, 2 unitazo tvirtinimo varžtai M12 su reguliavimo diapazonu 180 mm, su apsauginėmis „kepurėlėmis“ ir veržlė-mis, montavimo instrukcija, be valdymo klavišo. Dėžėje. Sertifikatas (paslėpto tvirtinimo bakeliui): DIN 14055 Klavišai nuo 27 psl. (išskyrus LOS, LIS ir SWING)



Išmatavimai	Artikulas	P1	P2	P3	Rek. Kaina/€
1. 1185/665	90.803.00..0000	1	12		195,07

WC kampinis elementas SANIT 995 SC pakabinamam klozetui, mažam klavišui, valdymas iš priekio

Plieninis nešantis rėmas 1185/665/95 mm, nudažytas milte-linio dažymo būdu, skirtas sausai apdailai, montavimas nekapitalinei lengvų konstrukcijų sienai ir kitiems nekapitalinių sienų tipams. Fiksavimas 6 taškuose, kojėlės su stabdymo me- chanizmu, kuris palengvina rėmo išlyginimą. Sistema pilnai sukomplektuota, įskaitant atramas ir tvirtinimo medžiagas, plotis 370 mm, aukščio reguliavimo diapazonas nuo „juodų“ iki „švarių“ grindų - 0 – 200 mm, minimalus išmatavimas pgl. diagonalę – 460 mm, nuplovimo bakelis (CC-200-S-FO-2V-2C) paslėptam montavimui, pilnai izoliuotas nuo kondensato, su dviejų režimų nuplovimo sistema (6,0-3,0 l), valdymas nuo klavišo iki nuleidimo mechanizmo perduodamas nerūdijan- čio plieno trosų pagalba, kanalizacinio vamzdžio aklė, pripil- dymo vožtuvas SANIT, armatūros triukšmo klasė I, kampinio ventilio R ½ pajungimo rinkinys, 4-pozicijų užspaudžiamo- ji skoba vandens nuleidimo vamzdžiui, mova unitazui 90° DN90(Ø 90) su perėjimo mova DN 90 (Ø90)/ DN100 (Ø110) su akle, unitazo pajungimo rinkinys DN90 (Ø90)/180 mm, ap- sauginė dėžutė (su galimybe ją trumpinti) su revizine anga, lankstus vamzdelis pripildymo vožtuvo pajungimui rankiniu būdu, 2 unitazo tvirtinimo varžtai M12 su reguliavimo diapa- zonu 180/230 mm, su apsauginėmis „kepurėlėmis“ ir veržlė- mis, montavimo instrukcija, be valdymo klavišo. Dėžėje. Sertifikatas (paslėpto tvirtinimo bakeliui): DIN 14055 Klavišai nuo 32 psl. išskyrus LOS, LIS, HELA ir SWING)



Išmatavimai	Artikulas	P1	P2	P3	Rek. Kaina/€
1. 1120/370	90.699.00..0000	1	8		203,45

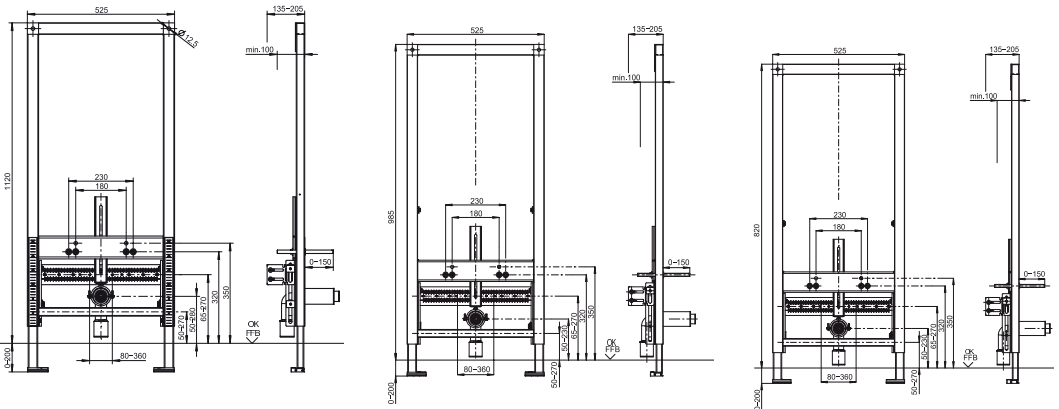


Montažinis bide elementas INEO

Plieninis nešantis rėmas, nudažytas miltelinio dažymo būdu, skirtas sausiai apdailai, montavimas nekapitalinei lengvų konstrukcijų sienai ir kitiems nekapitalinių sienų tipams. Fiksavimas 4 taškuose, kojelės su stabdymo mechanizmu, kuris palengvina rėmo išlyginimą. Sistema pilnai sukomplektuota, įskaitant atramas ir tvirtinimo medžiagas, plotis 525 mm, aukščio reguliavimo diapazonas nuo „juodų“ iki „švairių“ grindų - 0 – 200 mm, gylio reguliavimo diapazonas nuo išorinio rėmo krašto iki sienos – 135 – 205 mm (kai naudojame kronšteinus 17.257.00..T000), su modulių iš drėgmei atsparios klijuotos medienos, skirtu montuoti bet kokios sistemos alkūnėms, reikalingoms vandens padavimo ventiliams montuoti, 2 varžtai M12 bide tvirtinimui, atstumai tarp jų 180/230 mm, komplekte yra apsauginiai balti uždengimai ir veržlės, universalus vandens nuvedimas DN 50 (Ø 50)/ DN 40 (Ø 40), komplekte su guminiu manžetu DN 40 (Ø 40)/ DN 32 (Ø 32), aklė ir užspaudžianti skoba su garsą izoliuojančia tarpine ir laikančiu strypu su sriegiu M8 x 300 mm. Dėžėje.

Priedai: - Kronšteinai tvirtinimui prie sienos, art. 17.257.00..T000;

- Garso izoliacijos kompleksas, art. 16.002.00..0000.



Išmatavimai	Artikulas	P1	P2	P3	Rek. Kaina/€
1. 1120/525	90.676.00..T000	1	15		145,05
2. 985/525	90.662.00..T000	1	12		163,96
3. 820/525	90.663.00..T000	1	12		163,96

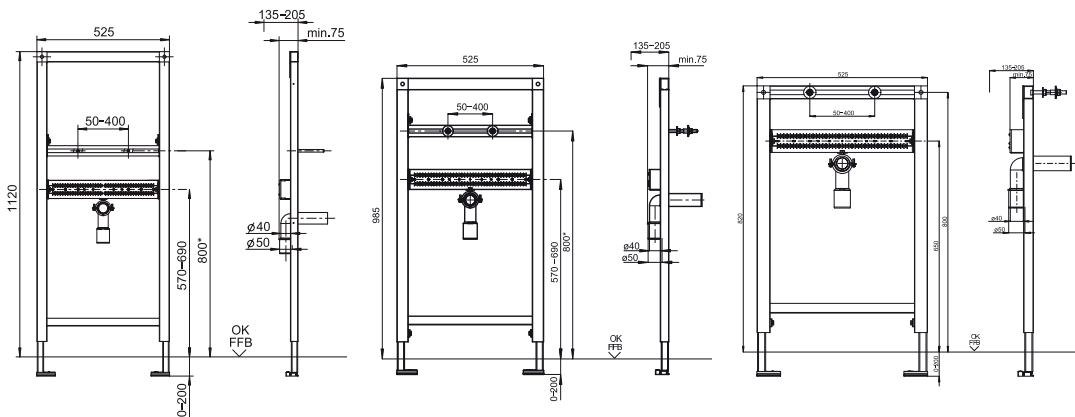


Montažinis elementas INEO praustuvui

Plieninis nešantis rėmas, nudažytas miltelinio dažymo būdu, skirtas sausiai apdailai, montavimas nekapitalinei lengvų konstrukcijų sienai ir kitiems nekapitalinių sienų tipams. Fiksavimas 4 taškuose, kojėlės su stabdymeo mechanizmu, kuris palengvina rėmo išlyginimą. Sistema pilnai sukomplektuota, įskaitant atramas ir tvirtinimo medžiagas, plotis 525 mm, aukščio reguliavimo diapazonas nuo „juodų“ iki „švarių“ grindų - 0 – 200 mm, gylio reguliavimo diapazonas nuo išorinio rėmo krašto iki sienos – 135 – 205 mm (kai naudojame kronšteinus 17.257.00..T000), su moduliu iš drėgmei atsparios klijuotos medienos, skirtu montuoti bet kokios sistemos alkūnėms, reikalingoms vandens padavimo ventiliams montuoti, 2 varžtai M10 bide tvirtinimui, atstumai tarp jų 180/230 mm, komplekte yra apsauginiai balti uždengimai ir veržlės, universalus vandens nuvedimas DN 50 (Ø 50)/ DN 40 (Ø 40), komplekte su guminiu manžetu DN 40 (Ø 40)/ DN 32 (Ø 32), aklė ir užspaudžianti skoba su garsą izoliuojančia tarpine ir laikančiu strypu su sriegiu M8 x 300 mm. Dėžėje.

Priedai: - Kronšteiniai tvirtinimui prie sienos, art. 17.257.00..T000;

- Garso izoliacijos komplektas, art. 16.006.00..0000.



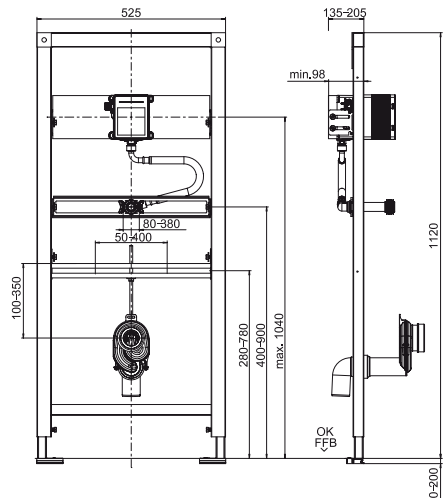
Išmatavimai	Artikulas	P1	P2	P3	Rek. Kaina/€
1. 1120/525	90.667.00..T000	1	18		101,01
2. 985/525	90.669.00..T000	1	18		156,99
3. 820/525	90.672.00..T000	1	18		156,99

Montažinis elementas INEO pisuarui

Plieninis nešantis rėmas 1120(1185)/525/98, nudažytas mil-telinio dažymo būdu, skirtas sausai apdailai, montavimas ne-kaipitalinei lengvų konstrukcijų sienai ir kitiems nekapitalinių sienų tipams. Fiksavimas 4 taškuose, kojėlės su stabdymo me-CHANIZMU, kuris palengvina rėmo išlyginimą. Sistema pilnai sukomplektuota, įskaitant atramas ir tvirtinimo medžiagas, plotis 525 mm, aukščio reguliavimo diapazonas nuo „juodų“ iki „švarių“ grindų - 0 – 200 mm, gylio reguliavimo diapazo-nas nuo išorinio rėmo krašto iki sienos – 135 – 205 mm (kai naudojame kronšteinus 17.257.00..T000), universali sistema montuoti visų rūšių pisuarus, išskyrus pusiau įledžiamo tipo, 2 varžtai M8 pisuaro tvirtinimui, komplekte yra apsauginiai balti uždengimai ir veržlės, universalus vandens nuvedimas DN 50 (Ø 50)/ DN 40 (Ø 40), komplekte su guminiu manžetu DN 40 (Ø 40)/ DN 32 (Ø 32), aklė ir užspaudžianti skoba su gar-są izoliuojančia tarpine ir laikančiu strypu su sriegiu M8 x 300 mm. Komplekte yra vandens prileidimui skirtas štuceriš, Ø 25, lankstus metalinis vamzdis su tarpinėmis, universali dėžutė su įmontuotu uždarymo ventiliu. Dėžutė pritaikyta montuoti įvairias sistemas – pneumatinė su rankos paspaudimu, infra-raudonųjų spindulių daviklis, antivandalinė sistema RL-1 arba radarinė su vakuuminiu sifonu. Visos traversos jau sumontuo-tos, be dekoratyvinių uždengimų. Dėžėje.

Priedai:

- Kronšteinai tvirtinimui prie sienos, art. 17.257.00..T000;
- Garso izoliacijos kompleksas, art. 16.101.00..0000.



Išmatavimai	Artikulas	P1	P2	P3	Rek. Kaina/€
1. 1120/525	90.668.00..T000	1	18		193,16

POTINKINĖS IS MŪRINĖMS SIENOMS

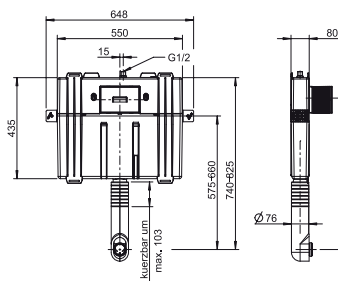
2.1

Bakelis INEO pastatomam klozetui

Vandens nuleidimo bakelis (CC-80-S-FO-2V-2C) valdymas iš priekio, 4 taškų tvirtinimo sistema, paslėptam montavimui, pilnai izoliuotas nuo kondensato, su dviejų režimų nuplovimo sistema (6-4 l / 4-2 l), valdymas nuo klavišo iki nuleidimo mechanizmo perduodamas nerūdijančio plieno trosų pagalba, kanalizacinio vamzdžio aklė, pripildymo vožtuvas SANIT, armatūros triukšmo klasė I, kampinio ventilio R 1/2 pajungimo rinkinys, 4-pozicijų užspaudžiamoji skoba vandens nuleidimo vamzdžiui, apsauginė dėžutė (su galimybe ją trumpinti) su revizine anga, lankstus vamzdelis pripildymo vožtuvo pajungimui rankiniu būdu. Dėmesio – kad pajungti pastatomą klozetą, reikalingas pajungimo komplektas art. 58.995.01..0000 (žr. psl. 91).

Sertifikatas (paslėpto tvirtinimo bakeliui): DIN 14055.

Išmatavimai	Artikulas	P1	P2	P3	Rek. Kaina/€
	95.803.00..0000	1	30		132,19

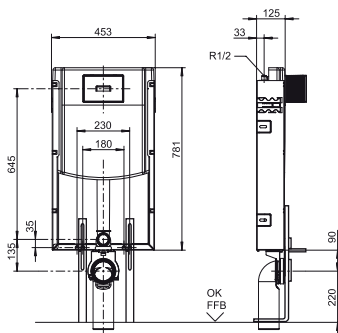


Montažinis elementas INEO pakabinamam klozetui

Mažas valdymo klavišas, valdymas iš priekio. Į komplektą įeina: cinkuotas U – formos elementas su 6 auselėmis, tvirtinimui 6 taškuose, klozeto tvirtinimo varžtai M12, bakelis SANIT paslėptam montavimui (CC-121-S-FO-2V-2C), pilnai izoliuotas nuo kondensato, su dviejų režimų nuplovimo sistema (7,5-4,5 l / 4-2 l), gamyklinis reguliavimas 6 ir 3 litrai, valdymas nuo klavišo iki nuleidimo mechanizmo perduodamas nerūdijančio plieno trosų pagalba, kanalizacinio vamzdžio aklė, pripildymo vožtuvas SANIT, armatūros triukšmo klasė I, kampinio ventilio R 1/2 pajungimo rinkinys, 4-pozicijų užspaudžiamoji skoba vandens nuleidimo vamzdžiui, mova unitazui 90° DN90(Ø 90) su perėjimo mova DN 90 (Ø90)/ DN100 (Ø110) su akle, apsauginė dėžutė (su galimybe ją trumpinti) su revizine anga, lankstus vamzdelis pripildymo vožtuvo pajungimui rankiniu būdu. Be kojų.

Sertifikatas (paslėpto tvirtinimo bakeliui): Triukšmo klasė I, DIN 14055.

Išmatavimai	Artikulas	P1	P2	P3	Rek. Kaina/€
1090 mm	95.721.00..0000	1	15		139,07

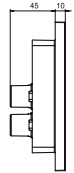
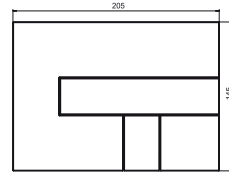
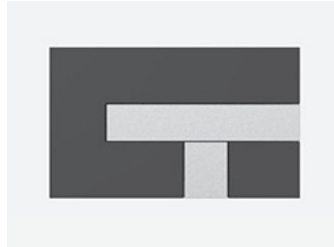


2.3

WC VANDENS NULEIDIMO KLAVIŠAI - MECHANINIAI

Paspaudžiamas klavišas LOS

205/145/10 mm INEO bakeliams, iš plastiko, montuojamas ant sienos, stačiakampis dizainas, paslėptiems sienoje bakeliams, kabelio eiga 14 mm. Komplekte yra rėmelis, klavišai, tvirtinimo rinkinys. Dėžutėje.



Plokštės ir klavišų spalva	Artikulas	P1	P2	P3	Rek. Kaina/€
1. Baltas	16.733.00..0012	1	14		39,97
2. Juodas	16.733.00..0010	1	14		40,93
3. Chromas	16.733.00..0001	1	14		50,74
4. Matinis chromas	16.733.00..0003	1	14		45,72

Kombinacijos

Plokštė / klavišai	Artikulas	P1	P2	P3	Rek. Kaina/€
Baltas/chromas	16.733.00..0014	1			44,28
Baltas/juodas	16.733.00..0007	1			40,93
Baltas/matinis chromas	16.733.00..0002	1			40,93
Juodas/chromas	16.733.00..0015	1			44,28
Juodas/baltas	16.733.00..0013	1			40,93
Juodas/matinis chromas	16.733.00..0008	1			40,93
Chromas/baltas	16.733.00..0016	1			50,74
Chromas/juodas	16.733.00..0009	1			50,74
Chromas/matinis chromas	16.733.00..0011	1			50,74
Matinis chromas/chromas	16.733.00..0005	1			47,39
Matinis chromas/juodas	16.733.00..0006	1			45,72
Matinis chromas/baltas	16.733.00..0004	1			45,72

WC vandens nuleidimo klavišai LIS su apdaila ir apšvietimu - mechaniniai

Paspaudžiamas klavišas su įvairiomis apdailomis LIS, su apšvietimu 182/214/1,5 mm INEO bakeliams, iš įvairių medžiagų, montuojamas ant sienos, stačiakampis dizainas, paslėptiems sienoje bakeliams, kabelio eiga 14 mm. Komplekte yra metalinis blizgus chromo rėmelis ir sensorinis daviklis, dizaino elementai, plastikiniai klavišai, tvirtinimo rinkinys, transformatorius 230V AC-12V DC. Dėžutėje. Galima komplektuoti tik su INEO bakeliu CC-121-S-FO-2V-2V.

Pastaba: rinkinys 05.077.00..0000 užsakomas atskirai.

Klavišų su apšvietimu kombinacijos

Dizaino elementas iš turimos spalvos stiklo plokštės:

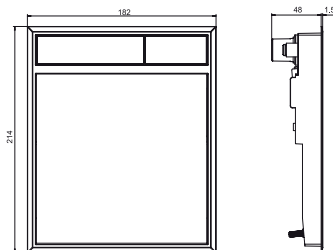
balta, juoda, raudona, sidabriškai pilka, antracitas

Dizaino elementas iš turimos spalvos akmens plokštės:

pilkas skalūnas, juodas granitas

Turimos spalvos klavišai:

balta, juoda, chromas, matinis chromas



Dizaino elemento spalva	Klavišo spalva	Artikulas	P1	P2	P3	Rek. Kaina/€
Baltas stiklas	Balta	16.734.00..0052	1	3	96	442,81
Baltas stiklas	Juoda	16.734.00..0029	1	3	96	442,81
Baltas stiklas	Chrom	16.734.00..0025	1	3	96	442,81
Baltas stiklas	Matt chrom	16.734.00..0011	1	3	96	442,81
Juodas stiklas	Balta	16.734.00..0034	1	3	96	442,81
Juodas stiklas	Juoda	16.734.00..0014	1	3	96	442,81
Juodas stiklas	Chrom	16.734.00..0001	1	3	96	442,81
Juodas stiklas	Matt chrom	16.734.00..0039	1	3	96	442,81
Raudonas stiklas	Balta	16.734.00..0049	1	3	96	442,81
Raudonas stiklas	Juoda	16.734.00..0060	1	3	96	442,81
Raudonas stiklas	Chrom	16.734.00..0043	1	3	96	442,81
Raudonas stiklas	Matt chrom	16.734.00..0061	1	3	96	442,81
Šviesiai pilkas stiklas	Balta	16.734.00..0056	1	3	96	442,81
Šviesiai pilkas stiklas	Juoda	16.734.00..0036	1	3	96	442,81
Šviesiai pilkas stiklas	Chrom	16.734.00..0015	1	3	96	442,81
Šviesiai pilkas stiklas	Matt chrom	16.734.00..0008	1	3	96	442,81
Antracit stiklas	Balta	16.734.00..0033	1	3	96	442,81
Antracit stiklas	Juoda	16.734.00..0050	1	3	96	442,81
Antracit stiklas	Chrom	16.734.00..0020	1	3	96	442,81

Dizaino elemento spalva	Klavišo spalva	Artikulas	P1	P2	P3	190,05
Antracit stiklas	Matt chrom	16.734.00..0006	1	3	96	442,81
Pilkas šiferis	Balta	16.734.00..0019	1	3	96	421,27
Pilkas šiferis	Juoda	16.734.00..0004	1	3	96	421,27
Pilkas šiferis	Chrom	16.734.00..0064	1	3	96	421,27
Pilkas šiferis	Matt chrom	16.734.00..0028	1	3	96	421,27
Juodas granitas	Balta	16.734.00..0040	1	3	96	421,27
Juodas granitas	Juoda	16.734.00..0054	1	3	96	421,27
Juodas granitas	Chrom	16.734.00..0044	1	3	96	421,27
Juodas granitas	Matt chrom	16.734.00..0055	1	3	96	421,27
Be apdailos plokštės	Balta	16.734.00..0057	1	3	96	334,86
Be apdailos plokštės	Juoda	16.734.00..0037	1	3	96	334,86
Be apdailos plokštės	Chrom	16.734.00..0024	1	3	96	334,86
Be apdailos plokštės	Matt chrom	16.734.00..0018	1	3	96	334,86

WC vandens nuleidimo klavišai LIS su apdaila, be apšvietimo - mechaniniai

Paspaudžiamas klavišas su įvairiomis apdailomis LIS, be apšvietimo 182/214/1,5 mm INEO bakeliams, iš įvairių medžiagų, montuojamas ant sienos, stačiakampis dizainas, paslėptiems sienoje bakeliams, kabelio eiga 14 mm. Komplekte yra metalinis blizgus chromo rėmelis, dizaino elementai, plastikiniai klavišai, tvirtinimo rinkinys. Dėžutėje. Galima komplektuoti tik su INEO bakeliu CC-121-S-FO-2V-2V



Klavišų be apšvietimo kombinacijos

Dizaino elementas iš turimos spalvos stiklo plokštės:

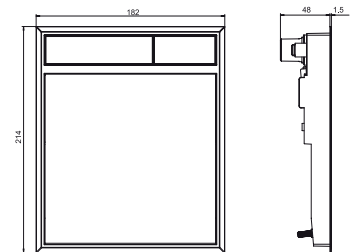
balta, juoda, raudona, sidabriškai pilka, antracitas

Dizaino elementas iš turimos spalvos akmens plokštės:

pilkas skalūnas, juodas granitas

Turimos spalvos klavišai:

balta, juoda, chromas, matinis chromas



Dizaino elemento spalva	Klavišo spalva	Artikulas	P1	P2	P3	Rek. Kaina/€
Baltas stiklas	Balta	16.734.00..0010	1	3	96	190,05
Baltas stiklas	Juoda	16.734.00..0032	1	3	96	190,05
Baltas stiklas	Chrom	16.734.00..0063	1	3	96	190,05

Baltas stiklas	Matt chrom	16.734.00..0062	1	3	96	190,05
Juodas stiklas	Balta	16.734.00..0030	1	3	96	190,05
Juodas stiklas	Juoda	16.734.00..0003	1	3	96	190,05
Juodas stiklas	Chrom	16.734.00..0046	1	3	96	190,05
Juodas stiklas	Matt chrom	16.734.00..0059	1	3	96	190,05
Raudonas stiklas	Balta	16.734.00..0026	1	3	96	190,05
Raudonas stiklas	Juoda	16.734.00..0038	1	3	96	190,05
Raudonas stiklas	Chrom	16.734.00..0002	1	3	96	190,05
Raudonas stiklas	Matt chrom	16.734.00..0051	1	3	96	190,05
Šviesiai pilkas stiklas	Balta	16.734.00..0017	1	3	96	190,05
Šviesiai pilkas stiklas	Juoda	16.734.00..0048	1	3	96	190,05
Šviesiai pilkas stiklas	Chrom	16.734.00..0005	1	3	96	190,05
Šviesiai pilkas stiklas	Matt chrom	16.734.00..0042	1	3	96	190,05
Antracit stiklas	Balta	16.734.00..0021	1	3	96	190,05
Antracit stiklas	Juoda	16.734.00..0031	1	3	96	190,05
Antracit stiklas	Chrom	16.734.00..0013	1	3	96	190,05
Antracit stiklas	Matt chrom	16.734.00..0041	1	3	96	190,05
Pilkas šiferis	Balta	16.734.00..0012	1	3	96	172,81
Pilkas šiferis	Juoda	16.734.00..0053	1	3	96	172,81
Pilkas šiferis	Chrom	16.734.00..0045	1	3	96	172,81
Pilkas šiferis	Matt chrom	16.734.00..0023	1	3	96	172,81
Juodas granitas	Balta	16.734.00..0022	1	3	96	172,81
Juodas granitas	Juoda	16.734.00..0035	1	3	96	172,81
Juodas granitas	Chrom	16.734.00..0009	1	3	96	172,81
Juodas granitas	Matt chrom	16.734.00..0058	1	3	96	172,81
Be apdailos plokštės	Balta	16.734.00..0016	1	3	96	80,42
Be apdailos plokštės	Juoda	16.734.00..0027	1	3	96	80,42
Be apdailos plokštės	Chrom	16.734.00..0047	1	3	96	80,42
Be apdailos plokštės	Matt chrom	16.734.00..0007	1	3	96	80,42

Rinkinys LIS klavišo su apšvietimu pajungimui

Rinkinys SANIT bakeliams su maža prieiga klavišui, susidedantis iš putų polistirolo dėžutės klavišui įleisti, rozetės transformatoriui (d = 72,5 mm, gylis 73 mm, dangtelis d = 84 mm), ir varžtų, gofruotas tuščiaaviduris vamzdis kabeliui 1,7 m su virvele ir žiedais abiejose pusėse. Dėžutėje.

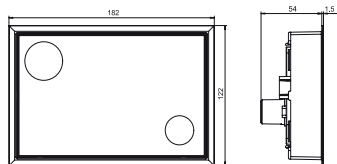
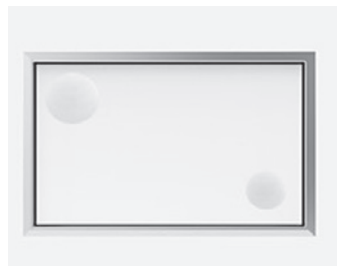
Artikulas	P1	P2	P3	Rek. Kaina/€
05.077.00..0000	1	120		209,11



WC vandens nuleidimo klavišai SWING

l/w/h: 182/122/1,5 mm, plastikas, nuleidimo bakeliams su maža prieiga klavišui, dvigubo veikimo, montuojamas ant sienos, stačiakampis dizainas, paslėptiems sienoje bakeliams, kabelio eiga 14 mm. Komplekte yra metalinis blizgaus chromo rėmelis, plastikiniai klavišai, tvirtinimo rinkinys. Dėžutėje. Galima komplektuoti tik su INEO bakeliu CC-121-S-FO-2V-2V.

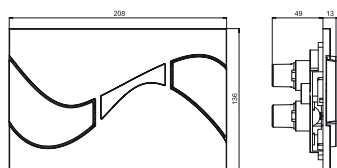
Spalva	Artikulas	P1	P2	P3	Rek. Kaina/€
Balta	16.735.00..0002	1	8		83,05
Juoda	16.735.00..0001	1	8		85,44
Mat. chromas	16.735.00..0004	1	8		113,40
Chromas	16.735.00..0003	1	8		145,05



WC vandens nuleidimo klavišai HELA

l/w/h: 208/136/13 mm, plastikas, nuleidimo bakeliams su maža prieiga klavišui, dvigubo veikimo, montuojamas ant sienos, mygtukai 3 dalių, bangos formos, 6 mm iškilę virš plokštės, paslėptiems sienoje bakeliams, kabelio eiga 14 mm. Komplekte yra metalinis blizgaus chromo rėmelis, plastikiniai klavišai, tvirtinimo rinkinys. Dėžutėje. Galima komplektuoti tik su INEO bakeliais CC-121-S-FO-2V-2V ir CC-80-S-FO-2V-2C.

Spalva	Artikulas	P1	P2	P3	Rek. Kaina/€
Balta	16.736.00..0005	1	8		39,97
Juoda	16.735.00..0011	1	8		40,93
Mat. chromas	16.735.00..0012	1	8		45,72
Chromas	16.735.00..0015	1	8		50,74



Kombinacijos

Plokštė / klavišai	Artikulas	P1	P2	P3	Rek. Kaina/€
Baltas/chromas	16.736.00..0009	1			44,28
Baltas/juodas	16.736.00..0003	1			40,93
Baltas/matinis chromas	16.736.00..0010	1			40,93
Juodas/chromas	16.736.00..0016	1			44,28
Juodas/baltas	16.736.00..0001	1			40,93
Juodas/matinis chromas	16.736.00..0008	1			40,93
Chromas/baltas	16.736.00..0006	1			50,74
Chromas/juodas	16.736.00..0004	1			50,74
Chromas/matinis chromas	16.736.00..0013	1			50,74
Matinis chromas/chromas	16.736.00..0014	1			47,39
Matinis chromas/juodas	16.736.00..0002	1			45,72
Matinis chromas/baltas	16.736.00..0007	1			45,72

WC vandens nuleidimo klavišai SG 706, plokštė-stiklas, klavišai-stiklas

l/w/h: 181/121/1 mm, stiklas, nuleidimo bakeliams su maža prieiga klavišui, dvigubo veikimo, montuojamas ant sienos, mygtukai ir plokštė iš stiklo, paslėptiems sienoje bakeliams. Komplekte yra nerūdijančio blizgaus plieno rėmelis, tvirtinimo rinkinys. Dėžutėje.

Galima komplektuoti tik su INEO bakeliais:

CC-121-S-FO-2V-2V, CC-121-S-UO-2V-2V

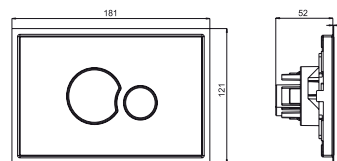
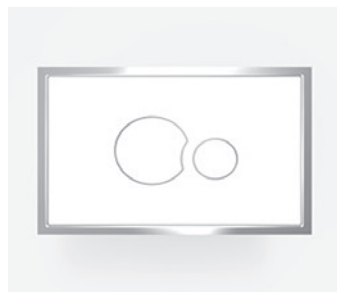
CC-150-S-UO-2V-2V, CC-150-S-FO-2V-2V

CC-120-S-FO-2V-2V

CC-200-S-FO-2V-2V

CC-80-S-FO-2V-2C

Spalva	Artikulas	P1	P2	P3	Rek. Kaina/€
Balta	16.720.C9..0000	1	8		252,07
Juoda	16.721.C8..0000	1	8		262,65
Raudona*	16.737.L2..0000	1	8		252,07
Sidabrinė pilka*	16.738.L3..0000	1	8		252,07
Antracito*	16.739.41..0000	1	8		252,07



* Gamyba tik iki 2017 pabaigos

WC vandens nuleidimo klavišai SK 706, plastikas

I/w/h: 181/121/1 mm, plastikas, nuleidimo bakeliams su maža prieiga klavišui, dvigubo veikimo, montuojamas ant sienos, mygtukai ir plokštė iš plastiko, paslėptiems sienoje bakeliams. Komplekte yra nerūdijančio blizgaus plieno rėmelis, tvirtinimo rinkinys. Dėžutėje.

Galima komplektuoti tik su INEO bakeliais:

CC-121-S-FO-2V-2V, CC-121-S-UO-2V-2V

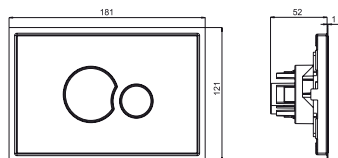
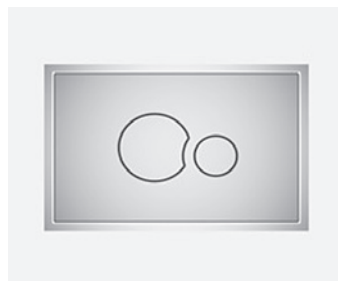
CC-150-S-UO-2V-2V, CC-150-S-FO-2V-2V

CC-120-S-FO-2V-2V

CC-200-S-FO-2V-2V

CC-80-S-FO-2V-2C

Spalva	Artikulas	P1	P2	P3	Rek. Kaina/€
Balta	16.726.01..0000	1	8		64,39
Juoda	16.726.82..0000	1	8		66,78
Chromas	16.726.81..0000	1	8		71,57
Mat. chromas	16.726.93..0000	1	8		71,57



WC vandens nuleidimo klavišai SK 706, nerūdijantis plienas

I/w/h: 181/121/1 mm, nerūdijantis, nuleidimo bakeliams su maža prieiga klavišui, dvigubo veikimo, montuojamas ant sienos, mygtukai ir plokštė iš nerūdijančio plieno, paslėptiems sienoje bakeliams. Komplekte yra nerūdijančio blizgaus plieno rėmelis, tvirtinimo rinkinys. Dėžutėje.

Galima komplektuoti tik su INEO bakeliais:

CC-121-S-FO-2V-2V, CC-121-S-UO-2V-2V

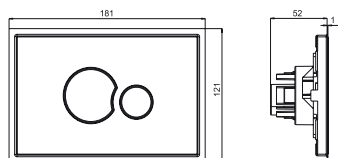
CC-150-S-UO-2V-2V, CC-150-S-FO-2V-2V

CC-120-S-FO-2V-2V

CC-200-S-FO-2V-2V

CC-80-S-FO-2V-2C

Spalva	Artikulas	P1	P2	P3	Rek. Kaina/€
Nerūdijantis plienas	16.732.00..0000	1	8		154,55



WC vandens nuleidimo klavišas, plastikas

I/w/h: 205/145/18 mm, plastikas, nuleidimo bakeliams su maža prieiga klavišui, dvigubo veikimo, montuojamas ant sienos, mygtukai ir plokštė iš plastiko, paslėptiems senoje bakeliams. Komplekte yra plastikinis rėmelis, tvirtinimo rinkinys. Dėžutėje.

Galima komplektuoti tik su INEO bakeliais:

CC-121-S-FO-2V-2V, CC-121-S-UO-2V-2V

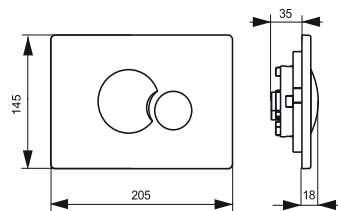
CC-150-S-UO-2V-2V, CC-150-S-FO-2V-2V

CC-120-S-FO-2V-2V

CC-200-S-FO-2V-2V

CC-80-S-FO-2V-2C

Spalva	Artikulas	P1	P2	P3	Rek. Kaina/€
Balta	16.706.01..0000	1	8		23,70
Chromas	16.706.81..0000	1	8		38,30
Mat. chromas	16.706.93..0000	1	8		36,62
Bronza	16.706.D2..0000	1	8		302,55



WC vandens nuleidimo klavišas, plastikas

I/w/h: 205/145/18 mm, plastikas, nuleidimo bakeliams su maža prieiga klavišui, dvigubo veikimo, montuojamas ant sienos, mygtukai ir plokštė iš plastiko, paslėptiems senoje bakeliams. Komplekte yra plastikinis rėmelis, tvirtinimo rinkinys. Dėžutėje.

Galima komplektuoti tik su INEO bakeliais:

CC-121-S-FO-2V-2V, CC-121-S-UO-2V-2V

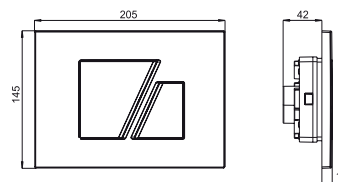
CC-150-S-UO-2V-2V, CC-150-S-FO-2V-2V

CC-120-S-FO-2V-2V

CC-200-S-FO-2V-2V

CC-80-S-FO-2V-2C

Spalva	Artikulas	P1	P2	P3	Rek. Kaina/€
Balta	16.707.01..0000	1	8		23,70
Chromas	16.707.81..0000	1	8		34,47
Mat. chromas	16.707.93..0000	1	8		34,47



Klavišas S 705 su sensoriumi, tolimo veikimo

Tinka tokiems WC bakeliams – CC-121-S-FO-2V-2C, CC-120-S-FO-2V-2C, CC-150-SFO-2V-CC, CC-150-S-UO-2V-2C (anga klavišui plotis/aukštis – 170 x 100 mm) – valdymas iš priekio, higieninis bekontaktis nuplovimas klozetams, montuojamiems prie sienos.

Klavišas S 705 su infraraudonųjų spindulių valdymu, tinkantis WC elementams INEO, 980 N/C arba 995 N/C, sensoriaus suveikimo nuotolis 550 mm, nerūdijančio plieno klavišas su antivandaliniu tvirtinimu. INEO dviejų kabelių sistema: vienas kabelis valdomas 6 V elektros varikliu, kitas skirtas valytojai (-ui). Žemos įtampos kabelis, elektronika, variklis, jo tvirtinimai komplekte. Transformatorius užsakomas atskirai.

Parametrai:

Veikimo radiusas – ≈ 550 mm;

Klavišo išmatavimai – 145 x 205 mm;

Klavišo aukštis virš plytelės – 22 mm;

Atstumas tarp klavišo centro ir WC vandens padavimo vamzdžio centro – 645 mm;

Maitinimo būdas - pagrindinis transformatorius nuo tinklo 230 V / 6 V;

Galimas nuplovimas klavišo paspaudimu su ranka;

Vandens sąnaudos – 6 / 9 / 4,5 l;

Galimas automatinis periodinis nuplovimas (reikia papildomo regulavimo);

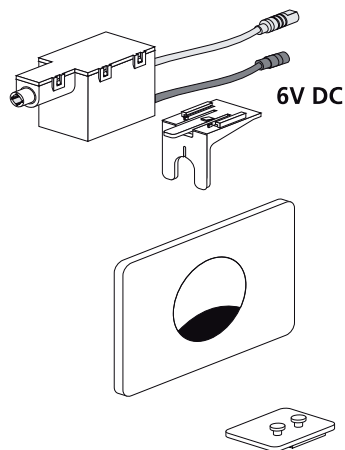
Galimas nustatymas prietaiso DO-2S pagalba:

Prievartinis nuplovimas vandeniu po 0 – 108 valandų po paskutinio nuplovimo, kurį iššaukė infraraudonojo daviklio suveikimas.

Medžiaga: poliruotas nerūdijantis plienas.

Priedai:

- Maitinimo blokas paslėptam montavimui 230V AC/ 6V DC, art. 01.254.00..0000;
- Dekoratyvinis uždengimas, art. 16.076.00..0000;
- Kompaktinis maitinimo blokas 03.158.00..0000;
- Y-kabelis, art. 03.083.00..0000;
- Gofruotas vamzdis – šarvas kabelio praklojimui art. 03.046.00..0000;
- Distančio valdymo pultas DO-2S, art. 01.103.00..0000.



Spalva	Artikulas	P1	P2	P3	Rek. Kaina/€
Nerūdijantis plienas	16.741.00..0000	1	3		685,95
Chromas	16.741.81..0000	1	3		648,40

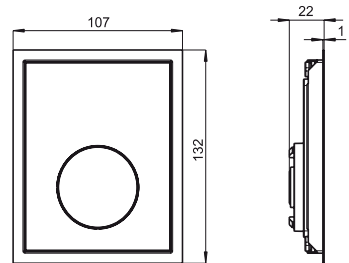
2.4

PISUARO VANDENS NULEIDIMO KLAVIŠAI - MECHANINIAI

Paspaudžiamas klavišas pisuarui, plastikas/plastikas

107/132/1 mm, valdomas rankomis, plokštė - plastikas, klavišas - plastikas, rėmelis iš poliruoto nerūdijančio plieno, montuojamas ant sienos, stačiakampis dizainas, paslėptoms sienoje vandens nuleidimo sistemoms. Pneumatiniams kartridžams, darbinis slėgis 0,5-10 bar, triukšmo klasė I, t.y. < 20 dB (A), reguliuojamas vandens bėgimo laikas - 5-20 sec. Komplekte yra tvirtinimo rinkinys. Dėžutėje.

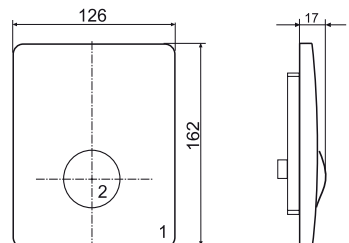
Spalva	Artikulas	P1	P2	P3	Rek. Kaina/€
1. Baltas	16.217.01..0000	1	13		181,65
2. Chromas	16.217.81..0000	1	13		191,32
4. Mat. chromas	16.217.93..0000	1	13		191,32



Paspaudžiamas klavišas pisuarui

126/162/17 mm, valdomas rankomis, montuojamas ant sienos, stačiakampis dizainas, paslėptoms sienoje vandens nuleidimo sistemoms. Pneumatiniams kartridžams, darbinis slėgis 0,5-10 bar, triukšmo klasė I, t.y. < 20 dB (A), reguliuojamas vandens bėgimo laikas - 5-20 sec. Komplekte yra tvirtinimo rinkinys. Dėžutėje.

Plokštės ir klavišo spalva	Artikulas	P1	P2	P3	Rek. Kaina/€
1. Balta, plastikas	16.064.01..0000	1	14		85,21
2. Chromas, plastikas	16.064.81..0000	1	14		92,39
3. Mat. chromas, plastikas	16.064.93..0000	1	14		92,39
4. Chromas/mat. chromas, plastikas	16.064.28..0000	1	14		92,39
5. Nerūdijantis plienas	16.064.00..0000	1	14		137,41



Infraraudonųjų spindulių pisuaro valdymo plokštė SANIT kartridžo technologijai

Bekontaktinę sistemą kontroliuoja infraraudonųjų spindulių sensorius, higieninis nuplovimas, kai daugiau kaip 5 min praėjo po paskutinio pasinaudojimo, minimali distancija nuo priešais esančios sienos - 0,9 metro, vožtuvas užsidaro, kai nutrūksta elektros energijos tiekimas, negalima naudoti, kai pisuarai su dangčiu.

Gamykliniai nustatymai:

Sensoriaus suveikimas: apytiksliai 0,5 m, suveikia nuo 0,2 iki 0,7 m.

Vandens bėgimo laikas: apie 6 sek, galima reguliuoti tarp 3 – 24 sek.

Higieninio vandens nuleidimo periodas: 108 val po paskutinio panaudojimo. Galima reguliuoti po 1, 3, 6, 12, 24, 48, 72, 96, 108 val.

Higieninio vandens nuleidimo laikas: 5 sek., reguliavimas – 5, 10, 15, 30, 90, 120, 150, 180, sek.

Reguliavimas gali būti atliekamas su distanciniu valdikliu DO-5.1S, art. 03.806.00..0000.

Aukštis/plotis: 162 x 126 mm;

Aukštis virš plytelių: 17 mm;

Hig.nuplovimas: 0,5 sek;

Slėgis: 0,5-8 bar, idealiai 3-4 bar;

Srautas: 0,3 l/s;

CE sertifikatas

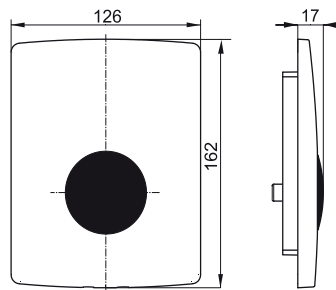
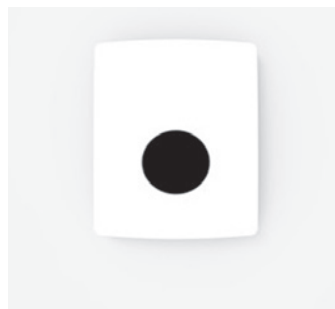
Susideda iš: dangtelis, elektronikos modulis su 6 V DC solenoidiniu kartridžu, kartridžo filtras, montavimo rėmelis, individualus įpakavimas.

Medžiaga: plastikas/herūdijantis plienas

1. Maitinimas: su 6V DC CR-2P ličio fotobaterija (apie 2 metai).

2. Maitinimas: su 230V AC/6V DC individualiu transformatoriumi, 600 mm kabelis.

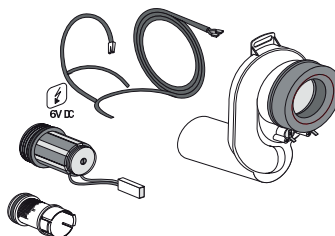
3. Maitinimas: 230V AC/6V DC transformatorius 1-5 pisuarams, 600 mm tinklo kabelis (transf art. 01.251.00..0000 užsakomas atskirai), bendras 6 V varinių kabelių ilgis iki 10 m, jei jie yra 2x0,75 mm² skerspjūvio.



Plokštės ir klavišo spalva	Artikulas	P1	P2	P3	Rek. Kaina/€
1. Balta	16.071.01..0000	1	14		327,68
Chromas	16.071.81..0000	1	14		331,99
Nerūdijantis plienas	16.071.00..0000	1	14		344,91
2. Balta	16.072.01..0000	1	14		378,42
Chromas	16.072.81..0000	1	14		381,77
Nerūdijantis plienas	16.072.00..0000	1	14		408,34
3. Balta	16.073.01..0000	1	14		281,41
Chromas	16.073.81..0000	1	14		286,59
Nerūdijantis plienas	16.073.00..0000	1	14		304,34

RL1 antivandalinė SANIT technologija, kontroliuojanti skysčio laidumą ir temperatūrą

Antivandalinė, nematoma, bekontaktinė sistema pisuarams, suveikianti nuo pasikeičiančio skysčio laidumo arba temperatūros, galima montuoti už pisuaro arba virš jo, uždengiant universalią dėžutę dangteliu art. 16.076.00..0000. Tinka visiems pisuarams su horizontaliu vandens išvedimu ir be vidinio sifono. Sistema paremta santykinio ir absoliutaus laidumo principu, sudaryta iš 2 nerūdijančio plieno sensorių, esančių išoriniame sifone, nepriklausoma nuo vandens kokybės, apsaugota nuo trapo išdžiūvimo. Ja galima pakeisti mechanines arba infraraudonųjų spindulių sistemas. Akustinis signalas perspėja apie baterijos išsikrovimą. Dėl elektrodų poliariškumo keitimosi, nevyksta korozija.



Gamykliniai nustatymai:

Jautrumas = 10, reguliuojamas max.10 – min. 1;

Pagrindinis srautas – apie 6 sek., reg. 3-24 sek.;

Reguliavimai vykdomi su pultu DO-5.1S, art. 03.806.00..0000;

Higieninio vandens nuleidimo periodas : 108 val po paskutinio panaudojimo. Galima reguliuoti po 1, 3, 6, 12, 24, 48, 72, 96, 108 val.

Higieninio vandens nuleidimo laikas: 5 sek., reguliavimas – 5, 10, 15, 30, 90, 120, 150, 180, sek.

Hig. nuplovimas: 0,5 sek;

Slėgis: 0,5-8 bar, idealiai 3-4 bar;

Srautas: 0,24 l/s;

CE sertifikatas

Susideda iš: 6 V DC solenoidinis kartridžas, kartridžo filtras, pisuaro elektroninė schema RL1 su optiniu signalo priėmėju, maitinimo blokas, sifonas 500 DN 50 su nerūdijančio plieno elektrodais ir horizontaliu vandens išbėgimu, individualus įpakavimas.

1. Maitinimas: su 6V DC CR-2P ličio fotobaterija (apie 2 metai).

2. Maitinimas: su 230V AC/6V DC individualiu transformatoriumi, 600 mm kabelis.

3. Maitinimas: 230V AC/6V DC transformatorius 1-5 pisuarams, 600 mm tinklo kabelis (transf art. 01.251.00..0000 užsakomas atskirai), bendras 6 V varinių kabelių ilgis iki 10 m, jei jie yra 2x0,75 mm² skerspjūvio.

4. Maitinimas: 24V AC/6V DC transformatorius su 6V DC iki 600 mm kabeliu.

Versija	Artikulas	P1	P2	P3	Rek. Kaina/€
1.	03.336.00..0000	1	5	65	416,00
2.	03.337.00..0000	1	5		428,21
3.	03.338.00..0000	1	5		pagal užklausimą
4.	03.339.00..0000	1	5		pagal užklausimą

2.7

POTINKINIŲ SISTEMŲ AKSESUARAI IR KITOS DETALĖS

Kronšteinai tvirtinimui prie sienos

Plieniniai, cinkuoti, reguliuojami, naudojami konstrukcijų tvirtinimui prie kapitalinės sienos ir, taip pat, montuojant į kampą. Komplekte yra tvirtinimo medžiagos. Polietileniniame pakete.



Artikulas	Įpakavimas	Rek. Kaina/€
17.257.00..T000	2 vnt.	5,51

Prailginantis kronšteinas

Plieniniai, cinkuoti. Konstrukcijų INEO tvirtinimui prie šoninių sienų. Reguliuojamas – 200- 400 mm.



Artikulas	Įpakavimas	Rek. Kaina/€
17.023.00..0000	2 vnt.	28,86

Jungiamasis kompleksas klozetui su bide funkcija

Jungiamasis kompleksas klozetui su bide funkcija - tinka Aqua Clean, Grohe Sensia ir Toto.

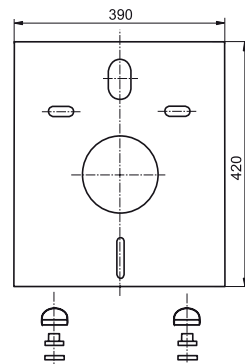
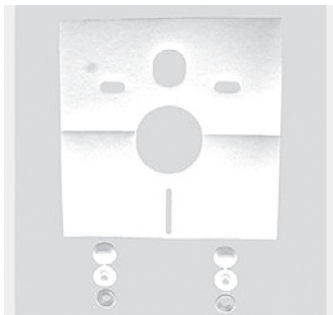
Susideda iš dėžutės, montажinės plokštės, tvirtinimo ir pajungimo geriamam vandeniui komplekto, tuščiavidurio vamzdžio su jo tvirtinimo detalėmis, individualus įpakavimas. Dėžutėje.



Artikulas	P1	P2	P3	Rek. Kaina/€
03.956.00..0000	1	120		24,63

SANIT garso izoliacijos komplektas sieniniam klozetui ir bide

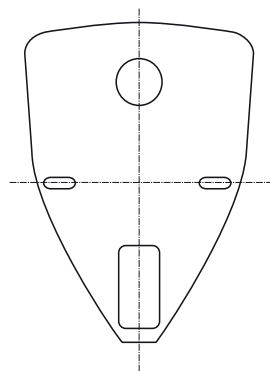
Baltos spalvos tarpinė. Komplekte su dekoratyvinėmis kepurėlėmis, veržlėmis, poveržlėmis, 100 % perdirbama. Naudojama garso izoliacijai tarp plytelių ir santehnikos, polietileniniame pakete. Kokybė: Brutto svoris – 70 kg/m³, storis – 4 mm, sertifikatas E/10/1.



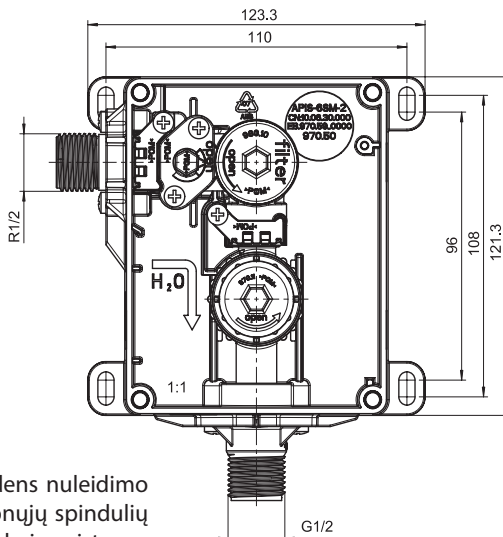
Artikulas	Įpakavimas	Rek. Kaina/€
16.002.00..0000	komplektas	3,59

SANIT garso izoliacijos komplektas pisuarui, aukštis 630 mm

Baltos spalvos tarpinė. Komplekte su dekoratyvinėmis kepurėlėmis, veržlėmis, poveržlėmis, plotis iki 380 mm, ilgis iki 630 mm, 100 % perdirbama. Naudojama garso izoliacijai tarp plytelių ir santehnikos, polietileniniame pakete.



Artikulas	Įpakavimas	Rek. Kaina/€
16.101.00..0000	komplektas	3,59



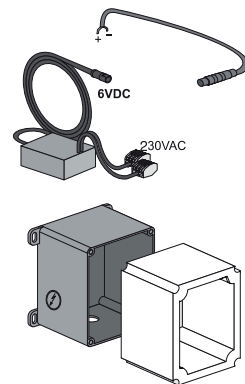
Universali montażinė dėžutė

Universali montażinė dėžutė, skirta įvairių SANIT vandens nuleidimo sistemų montavimui – rankos paspaudimu, infraraudonųjų spindulių daviklio pagalba, antivandaline sistema RL – 1 arba radarine sistema. Montażinė dėžutė iš plastiko, plotis/aukštis/gylis – 96 x 122 x 72 mm. Komplekte su vandens prijungimo alkūne, vandens uždarymo ventiliu, plytelių klijavimo šablonu, tvirtinimo detalėmis. Slėgis – 1,0 – 10,0 barų, garso izoliacija I klasė, universalus vandens pajungimas R ½.

Artikulas	Įpakavimas	Rek. Kaina/€
03.954.00..0000	komplektas	64,39

Maitinimo blokas 230V AC/6V DC

Maitinimo blokas 230V AC/6V DC skirtas WC arba pisuarų valdymo sistemoms nuo vieno iki kelių naudotojų.



Artikulas	Įpakavimas	Rek. Kaina/€
01.254.00..0000	komplektas	168,74

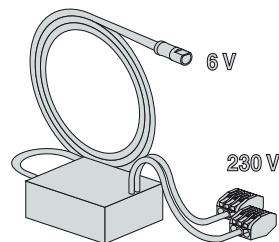
Kompaktinis maitinimo 230V AC/6V DC blokas vienam naudotojui

Skirta sienos storiui iki 25 mm.

Sudėtis: potinkinė dėžutė Ø72,5 mm, gylis 73 mm su maitinimo bloku, plastikinis dangtelis Ø 84 mm su varžtais, su 230V AC kabelio prijungimo gnybtas, vienu 2,1 m ilgio 6V DC kabeliu su specialiu pajungimu, 1,7 m ilgio gofruotas vamzdis kabeliui su žiedais, individualus įpakavimas.

Maitinimo blokas privalo būti pajungtas bakelio išorėje pagal elektro-saugos taisykles.

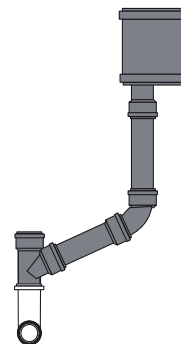
Artikulas	Įpakavimas	Rek. Kaina/€
03.516.00..0000	komplektas	91,80



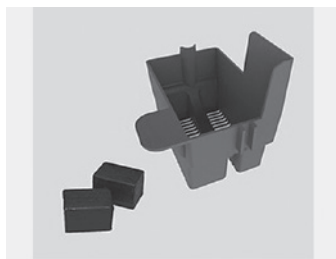
Ventiliacijos atšaka INEO elementui



Artikulas	Įpakavimas	Rek. Kaina/€
05.020.00..0000	1 vnt.	36,37



Dėžutė dezinfekcijos tabletėms

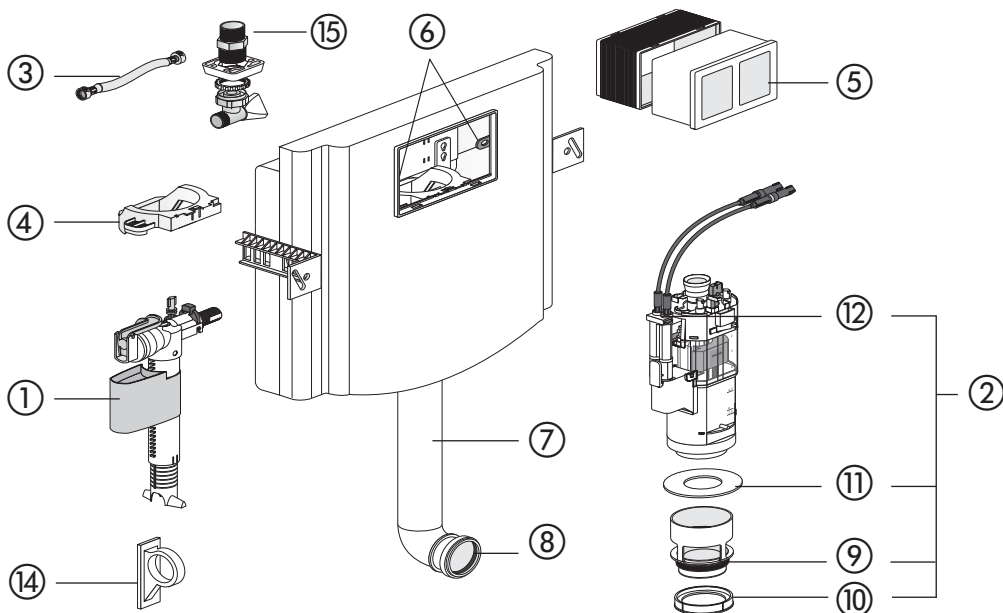


Artikulas	Įpakavimas	Rek. Kaina/€
05.158.00..0000	1 vnt.	13,46

2.8

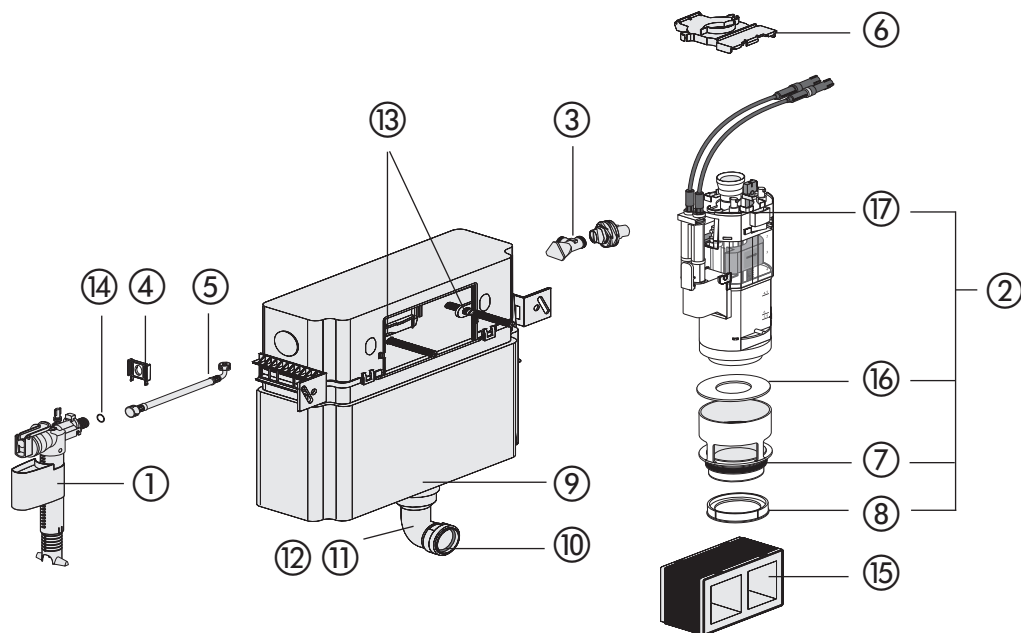
POTINKINIŲ SISTEMŲ ATSARGINĖS DALYS

Atsarginės dalys nuplovimo bakeliams INEO, CC-121-S-FO-2V-2C



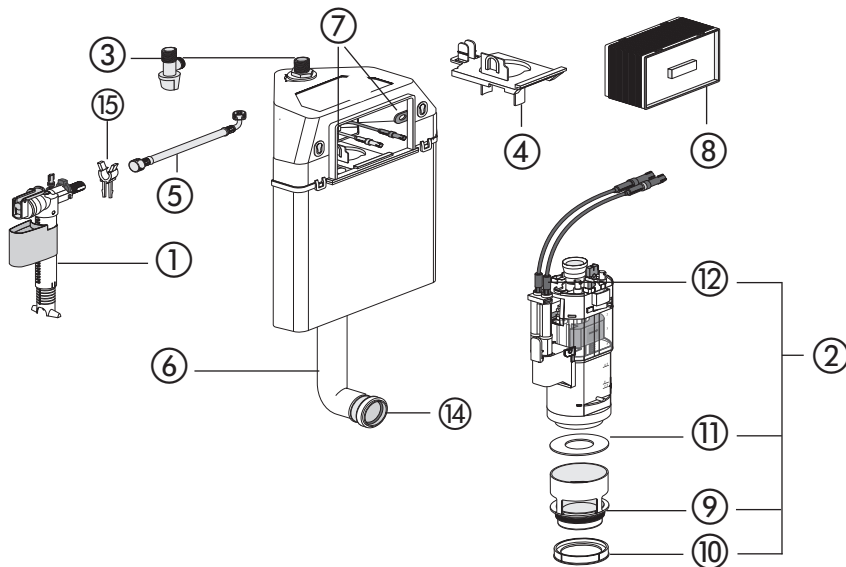
Nr.	Pavadinimas	Artikulas	Rek. Kaina/€
1.	Universalus pripildymo ventilis 510, 3/8"	25.003.00..0000	11,66
2.	Universalus išpylimo vožtuvas	03.982.00..0000	35,64
3.	Minkšta žarnelė 250 mm	05.174.00..0000	8,12
4.	Vožtuvo prispaudėjas	04.204.00..0000	7,35
5.	Apsauginė dėžutė	16.030.00..0000	17,42
6.	Laikikliai	02.972.00..0000	3,44
7.	Išpylimo vamzdis su tarpine	05.052.00..0000	13,00
8.	Tarpinė 45	02.461.00..0000	3,38
9.	O-žiedas Ø55 x 5	02.436.00..0000	4,42
10.	Srauto redukcija	02.758.00..0000	2,73
11.	O-žiedas Ø31xØ63x2,8	02.754.00..0000	5,59
12.	Kabeliai su tvirtinimo mazgu	05.019.00..0000	29,84
14.	Ventilio laikiklis	03.851.00..0000	5,72
15.	Kampinis ventilis R ½, kompletas	05.173.00..0000	27,17

Atsarginės dalys nuplovimo bakeliams 983N, CC-150-S-UO(FO)-2V-2C



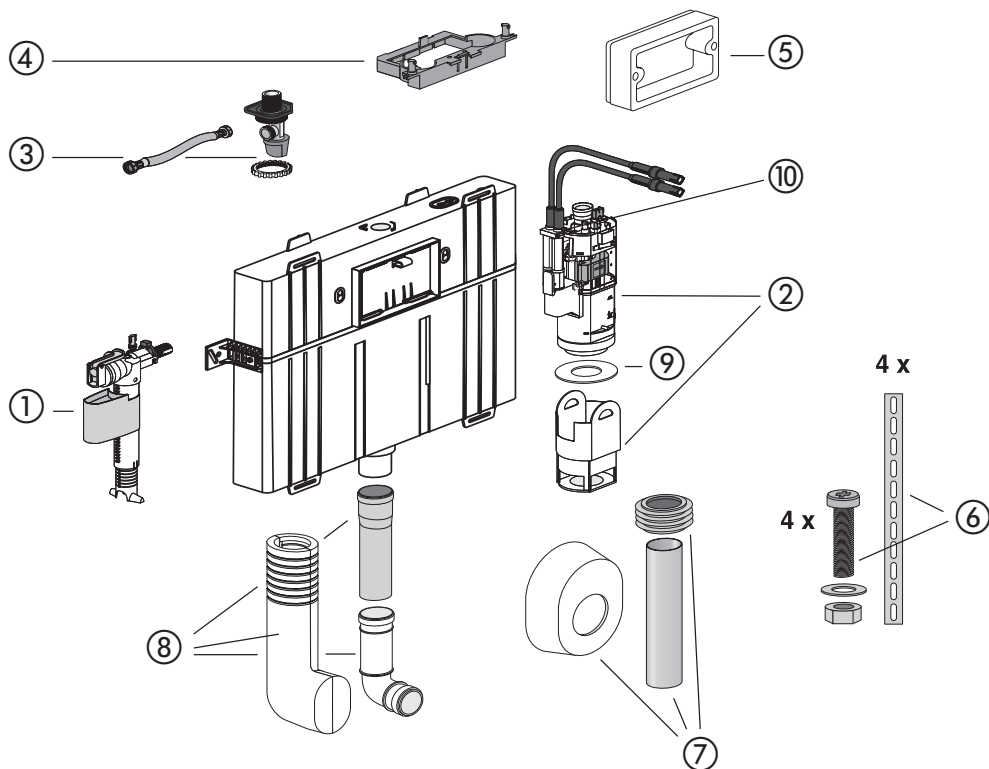
Nr.	Pavadinimas	Artikulas	Rek. Kaina/€
1.	Universalus pripildymo ventilis 510, 3/8"	25.003.00..0000	11,66
2.	Universalus išpylimo vožtuvas	03.982.00..0000	35,64
3.	Kampinis ventilis	02.425.00..0000	7,54
4.	Vandens prileidimo žarnelės laikiklis	02.759.00..0000	4,75
5.	Žarnelė su tarpine	03.294.00..0000	8,12
6.	Vožtuvo prispaudėjas	02.749.00..0000	7,15
7.	O-žiedas Ø55 x 5	02.436.00..0000	4,42
8.	Srauto redukcija	02.758.00..0000	2,73
9.	O-žiedas Ø49 x 6	02.753.00..0000	3,70
10.	Tarpinė Ø 45	02.461.00..0000	3,38
11.	Vandens nubėgimo vamzdis su O-tarpine	01.234.00..0000	11,76
12.	Vandens nubėgimo vamzdis Su O-tarpine	01.236.00..0000	12,93
13.	Laikikliai	02.972.00..0000	3,44
14.	O-tarpinė Ø8 x 1,5	04.024.00..0000	3,90
15.	Apsauginė dėžutė	16.031.00..0000	17,42
16.	O-žiedas Ø31xØ63x2,8	02.754.00..0000	5,59
17.	Kabeliai su tvirtinimo mazgu	05.019.00..0000	29,84

Atsarginės dalys kampiniam nuplovimo bakeliui 995 SC, CC-200-S-FO-2V-2C



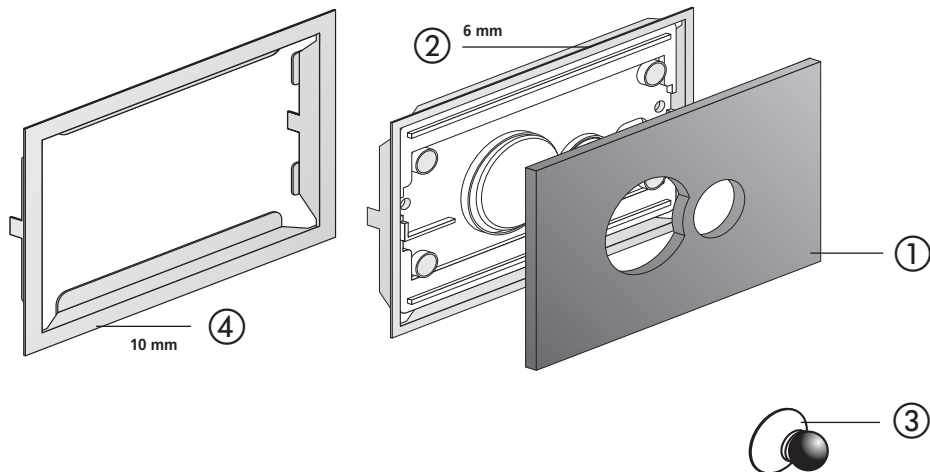
Nr.	Pavadinimas	Artikulas	Rek. Kaina/€
1.	Universalus pripildymo ventilis 510, 3/8"	25.003.00..0000	11,66
2.	Universalus išpylimo vožtuvas	03.982.00..0000	35,64
3.	Kampinis ventilis	02.425.00..0000	7,54
4.	Vožtuvo prispaudėjas	04.173.00..0000	10,53
5.	Žarnelė su tarpine	03.294.00..0000	8,12
6.	Vandens nubėgimo vamzdis su O-tarpine	03.847.00..0000	16,77
7.	Laikikliai	02.972.00..0000	3,45
8.	Apsauginė dėžutė	16.030.00..0000	17,42
9.	O-žiedas Ø55 x 25	02.436.00..0000	4,42
10.	Srauto redukcija	02.758.00..0000	2,73
11.	Tarpinė	02.754.00..0000	5,59
12.	Kabeliai su tvirtinimo mazgu	05.019.00..0000	29,84
14.	O-žiedas Ø 45	02.461.00..0000	3,38
15.	Vožtuvo laikiklis	02.971.00..0000	3,12

Atsarginės dalys 8 cm nuplovimo bakeliui INEO 80, CC-80-S-FO-2V-2C



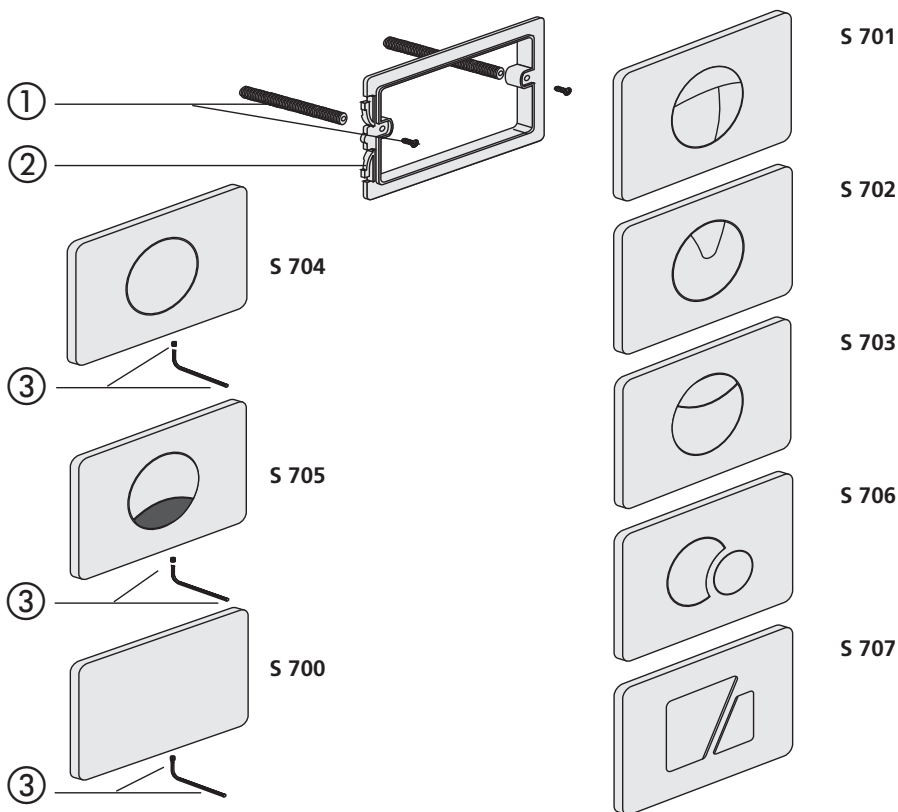
Nr.	Pavadinimas	Artikulas	Rek. Kaina/€
1.	Universalus pripildymo ventilis 510, 3/8"	25.003.00..0000	11,66
2.	Universalus išpylimo vožtuvas	05.076.00..0000	46,39
3.	Kampinio ventilio su minkšta žarnele rinkinys, R 1/2	05.061.00..0000	15,99
4.	Vožtuvo prispaudėjas	04.224.00..0000	7,60
5.	Apsauginė dėžutė	05.075.00..0000	16,97
6.	Tvirtinimo elementų kompl.	03.374.00..0000	14,17
7.	Baltas pajungimo rinkinys	58.998.01..0000	10,60
8.	Reguliuojamas nuplovimo vamzdis su izoliacija	03.377.00..0000	22,23
9.	Tarpinė Ø20,3xØ50,5x2,8	04.013.00..0000	7,08
10.	Kabeliai su tvirtinimo mazgu	05.019.00..0000	29,84

Atsarginės dalys sausai/šlapiai instaliacijai



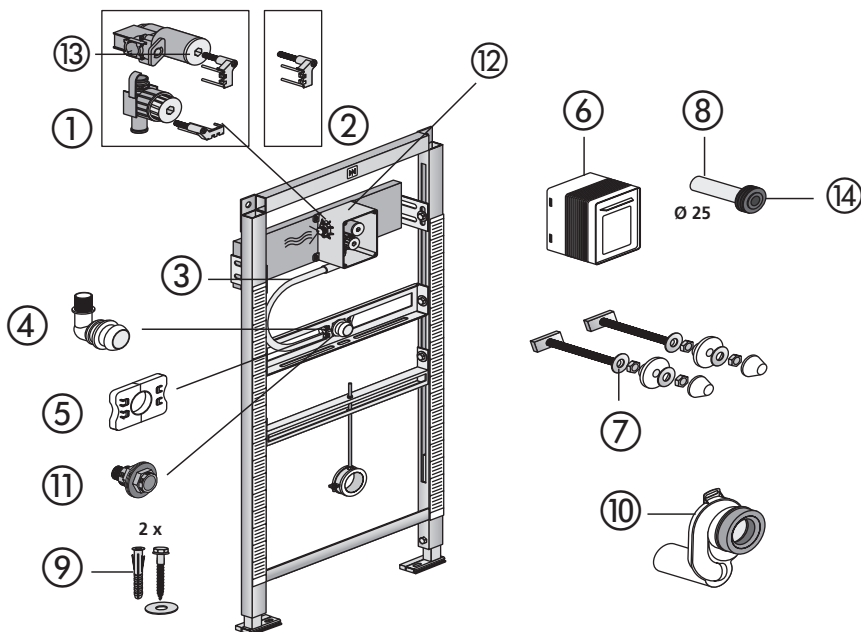
Nr.	Pavadinimas	Artikulas	Rek. Kaina/€
1.	Stiklo plokštės		
	Balta	05.012.C9..0000	129,55
2.	6 mm pločio rėmelis		
	Nerūd. plieno poliruotas	04.082.00..0000	56,38
	Nerūd. plieno matinis	04.081.00..0000	91,91
3.	10 mm pločio rėmelis		
	Nerūd. plieno poliruotas	04.067.00..0000	56,38
4.	Vakuuminė taurė	04.226.00..0000	2,54

Atsarginės dalys SK 700-707 klavišams



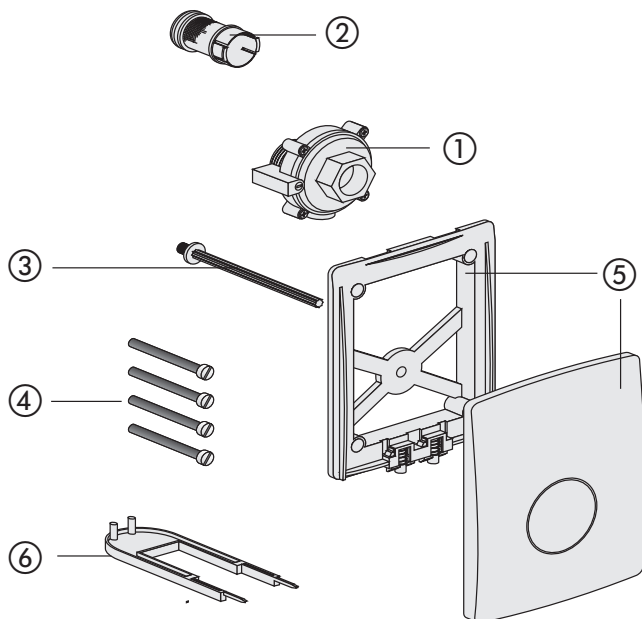
Nr.	Pavadinimas	Artikulas	Rek. Kaina/€
1.	Tvirtinimo varžtai (pora)	01.231.00..0000	7,54
2.	Klavišo tvirtinimo rėmelis	02.991.00..0000	10,01
3.	Raktelis ir saugumo varžtas	03.104.00..0000	5,65

Atsarginės dalys pisuaro elementui INEO (art. 90.668.00..T000)



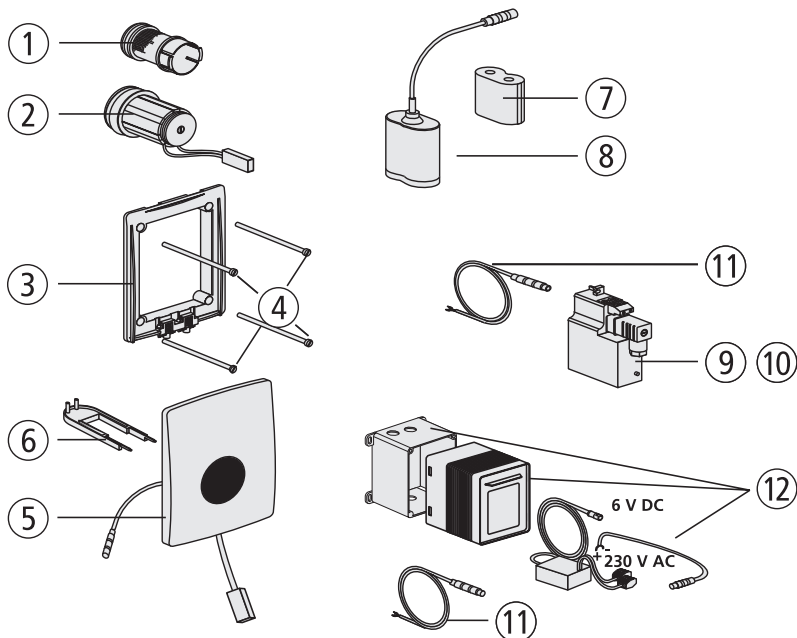
Nr.	Pavadinimas	Artikulas	Rek. Kaina/€
1.	Uždarymo ventilis su tvirtinimo apkaba	05.025.00..0000	23,59
2.	Tvirtinimo apkaba	05.027.00..0000	4,36
3.	400 mm ilgio žarnelė, DN13	05.029.00..0000	12,09
4.	Žarnelės tvirtinimo alkūnė	05.030.00..0000	5,59
5.	Apkabas, 2 vnt.	04.213.00..0000	7,28
6.	Apsauginė dėžutė	05.026.00..0000	17,42
7.	Pisuaro tvirtinimo varžtai	03.809.00..0000	12,67
8.	Vandens padavimo vamzdis	05.028.00..0000	4,29
9.	Tvirtinimo komplektas	01.832.00..0000	4,42
10.	Pisuaro trapas	31.410.00..0000	17,48
11.	Rinkinys sujungti žarnelę su vandens padavimo vamzdžiu	05.013.00..0000	12,94
12.	Dėžutė komplekte	03.954.00..0000	64,39
13.	Filtro lizdo užsikimas	02.206.00..0000	7,21
14.	Guminis manžetas	04.247.00..0000	3,12

Atsarginės dalys, mechaninio paspaudimo pisuaro technologijai (nuo 04/2008)



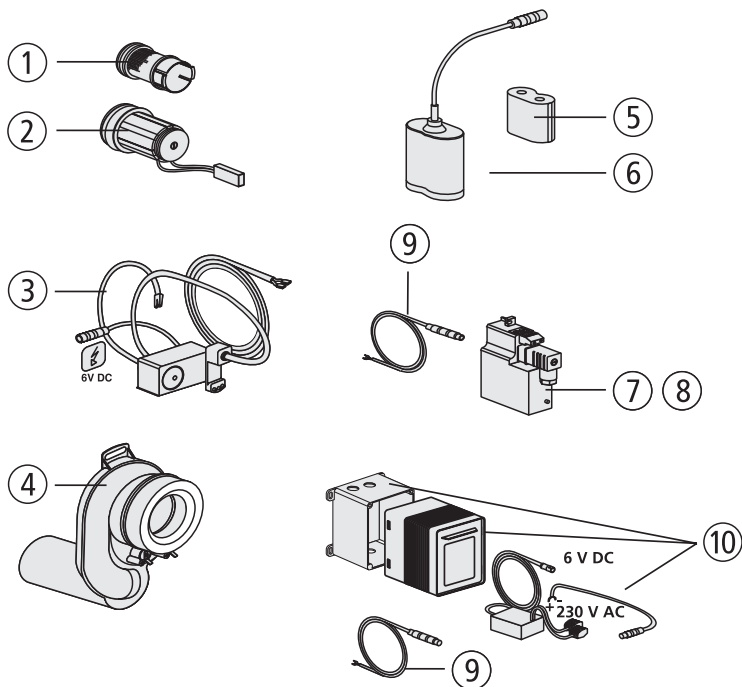
Nr.	Pavadinimas	Artikulas	Rek. Kaina/€
1.	Pneumatinis ventilis	03.341.00..0000	98,02
2.	Filtras	03.343.00..0000	17,55
3.	Varžtas - paspaudėjas	04.012.00..0000	6,11
4.	Varžtai M5 x 70 (4 vnt.)	03.107.00..0000	5,65
5.	Dangtelis su rėmeliu. Apdaila		
	Balta	03.106.01..0000	29,97
	Chrom/mattchrom	03.106.28..0000	40,24
	Chrom	03.106.81..0000	50,44
	Mattchrom	03.106.93..0000	37,83
	Nerūdijantis plienas	03.106.00..0000	69,09
6.	Raktas apdailos nuėmimui	02.992.00..0000	3,38

Atsarginės dalys, pisuaro infraraudonųjų spindulių technologijai (nuo 04/2008)



Nr.	Pavadinimas	Artikulas	Rek. Kaina/€
1.	Filtras	03.343.00..0000	17,55
2.	Solenoidinis ventilis 6V DC	03.342.00..0000	98,02
3.	Rėmelis	03.369.00..0000	16,90
4.	Varžtai M5 x 70 (4 vnt.)	03.107.00..0000	5,65
5.	Pisuaro infraraudonųjų spindulių technologijos. Apdaila		
	Balta	03.370.01..0000	228,22
	Nerūdijantis plienas	03.370.00..0000	312,52
	Chromas	03.370.81..0000	257,07
6.	Raktas apdailos nuėmimui	02.992.00..0000	3,38
7.	Ličio baterija 6V DC, CR P 2	02.993.00..0000	42,12
8.	Baterijos laikiklis	03.109.00..0000	58,44
9.	Maitinimo šaltinis 24V AC/6V DC	03.113.00..0000	298,94
10.	Maitinimo šaltinis 230V AC/6V DC vienam naudotojui	03.112.00..0000	320,84
11.	Jungiamasis kabelis 600 mm su specialiu sujungimu	03.111.00..0000	11,77
12.	Maitinimo šaltinis 230V AC/6V DC, skirtas vienam arba keliems naudotojams	01.254.00..0000	168,74

Atsarginės dalys, antivandalinei pisuaro RL1 technologijai (nuo 04/2008)



Nr.	Pavadinimas	Artikulas	Rek. Kaina/€
1.	Filtras	03.343.00..0000	17,55
2.	Solenoidinis ventilis 6V DC	03.342.00..0000	98,02
3.	RL1 elektronikos blokas	03.371.00..0000	329,16
4.	Sifonas su elektrodois	03.114.00..0000	112,06
5.	Ličio baterija 6V DC, CR P 2	02.993.00..0000	42,12
6.	Baterijos laikiklis	03.109.00..0000	58,44
7.	Maitinimo šaltinis 24V AC/6V DC	03.113.00..0000	298,94
8.	Maitinimo šaltinis 230V AC/6V DC, vienam naudotojui	03.112.00..0000	320,84
9.	Jungiamasis kabelis 600 mm su specialiu sujungimu	03.111.00..0000	11,76
10.	Maitinimo šaltinis 230V AC/6V DC, skirtas vienam arba keliems naudotojams	01.254.00..0000	168,74

VANDENS NULEIDIMO ARMATŪROS

Nuimtų nuo gamybos sistemų vandens nuleidimo armatūros

Aprašymas	Artikulas	P1	P2	P3	Rek. Kaina/€
Vandens nuleidimo armatūra elementui 995, didelis klavišas	01.950.00..0000	1			27,05



Aprašymas	Artikulas	P1	P2	P3	Rek. Kaina/€
Vandens nuleidimo armatūra elementui 995, vidutinio dydžio klavišas	03.373.00..0000	1			32,79



INEO PLUS sistemos atsarginās daļas

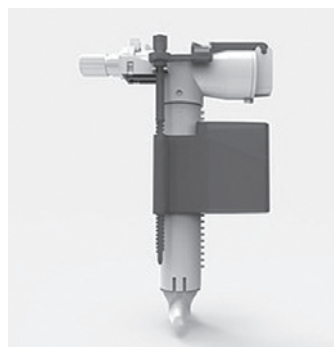
Aprašymas	Artikulas	P1	P2	P3	Rek. Kaina/€
	03.982.00..0000	1			35,64



Aprašymas	Artikulas	P1	P2	P3	Rek. Kaina/€
Vandens nuleidimo armatūra elementui INEO, mažas klavišas	05.076.00..0000	1			49,99



Aprašymas	Artikulas	P1	P2	P3	Rek. Kaina/€
Universali horizontālais pajungimo plūde 510, 3/8 x 30, metalinis antgalis	25.001.00..0000	1			11,66
Universali horizontālais pajungimo plūde 510, 3/8 x 20, metalinis antgalis	25.003.00..0000	1			11,66

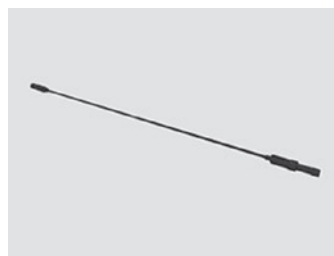


Troseliai ir kitos atsarginās dalys

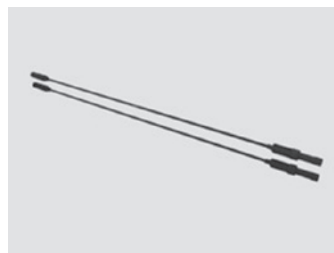
Aprašymas	Artikulas	P1	P2	P3	Rek. Kaina/€
Valdymo trosas juodas, 500 mm	02.755.00..0000	1			12,69
Valdymo trosas raudonas, 500 mm	02.769.00..0000	1			12,69



Aprašymas	Artikulas	P1	P2	P3	Rek. Kaina/€
Valdymo trosas juodas, 700 mm	02.025.00..0000				15,54



Aprašymas	Artikulas	P1	P2	P3	Rek. Kaina/€
2 vnt juodų valdymo trosu komplektas, 1000 mm	03.037.00..0000				36,35



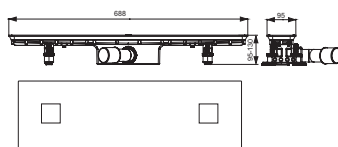
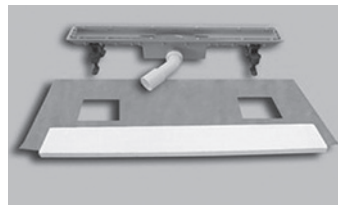
4.6

GRINDŲ LYGIO KANALAI IR PADĖKLAI SU KANALŲ SISTEMOMIS

Drenažo latakas dušui

Drenažo latakas dušui iš plastiko šlapiai apdailai, grotelių plotis 50 mm. Aukštis – 95-130 mm su surinktu sifonu, pralaidumas – 0,6 l/sek (DIN EN 1253), su sandarinančia tarpine ir tvirtinimo bei hidroizoliacinėmis medžiagomis. Dėžutėje.

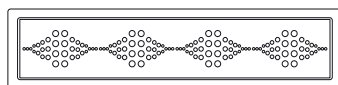
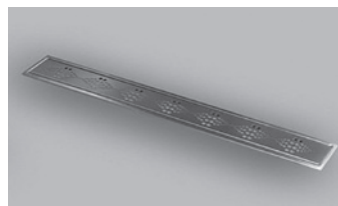
Išmatavimai	Artikulas	P1	P2	P3	Rek. Kaina/€
1. 650 mm	03.562.00..0000	1	50		89,76
2. 750 mm	03.563.00..0000	1	50		93,11
3. 950 mm	03.564.00..0000	1	50		98,61



Standartinės grotelės SANIT

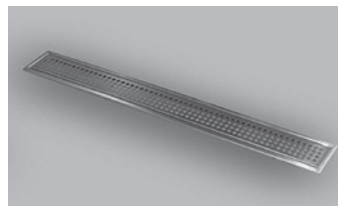
Standartinės grotelės SANIT, montavimui į drenažo lataką, plotis 50 mm. Komplektą sudaro: rėmelis ir dekoratyvinės grotelės iš nerūdijančio plieno su reguliavimu pgl. aukštį, įvairių tipų apdailos medžiagoms. Dėžutėje.

Išmatavimai	Artikulas	P1	P2	P3	Rek. Kaina/€
1. 650 mm	03.565.00..0000	1	100		71,09
2. 750 mm	03.566.00..0000	1	100		74,92
3. 950 mm	03.567.00..0000	1	100		78,75

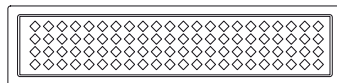


PERCA grotelės SANIT

PERCA grotelės SANIT, montavimui į drenažo lataką, plotis 50 mm. Komplektą sudaro: rėmelis ir dekoratyvinės grotelės iš nerūdijančio plieno su reguliavimu pgl. aukštį, įvairių tipų apdailos medžiagoms. Dėžutėje.



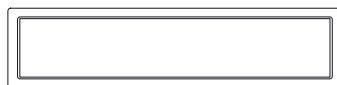
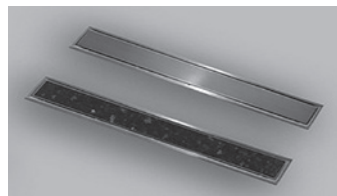
Išmatavimai	Artikulas	P1	P2	P3	Rek. Kaina/€
1. 650 mm	03.568.00..0000	1	100		71,09
2. 750 mm	03.569.00..0000	1	100		74,92
3. 950 mm	03.570.00..0000	1	100		78,75



Plytelėms įklijuoti skirtas dangtelis SANIT

Plytelėms įklijuoti skirtas dangtelis SANIT, montavimui į drenažo lataką, plotis 50 mm. Komplektą sudaro: rėmelis ir dekoratyvinės grotelės iš nerūdijančio plieno su reguliavimu pgl. aukštį, įvairių tipų apdailos medžiagoms. Dėžutėje.

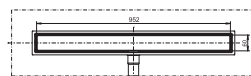
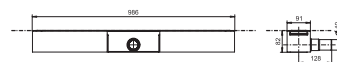
Išmatavimai	Artikulas	P1	P2	P3	Rek. Kaina/€
1. 650 mm	03.571.00..0000	1	100		102,68
2. 750 mm	03.572.00..0000	1	100		105,32
3. 950 mm	03.573.00..0000	1	100		109,62



Drenažo latakas dušui ES50 be matomo rėmelio

Drenažo latakas dušui ES50 be matomo rėmelio, aukštis 82 mm, iš nerūdijančio plieno, šlapiai apdailai, grotelių plotis 50 mm. Minimalus aukštis – 82 mm, sifono aukštis 50 mm (atitinka normas), pralaidumas – 0,6 l/sek (DIN EN 1253), su sandarinančia tarpine ir polimeriniais klijais. Dėžutėje.

Išmatavimai	Artikulas	P1	P2	P3	Rek. Kaina/€
950 mm	03.953.00..0000	1	50		394,74



Drenažo latakas dušui ES50

Drenažo latakas dušui ES50, komplekte, aukštis 82 mm. Nerūdijančio plieno, šlapiai apdailai, grotelių plotis 50 mm. Ilgis 250, 750, 850, 950 arba 1150 mm, minimalus aukštis – 62/82 mm, sifono aukštis 50 mm, pralaidumas – 0,5 l/sek (DIN EN 1253), su apdailiniu dvipusiu rėmeliu - matinio nerūdijančio plieno arba plytelėmis, kurių aukštis 11 arba 22 mm, klijuojama sandarinančia tarpine, apsauginiu uždengimu ir tvirtinimais. Dėžutėje.

Išmatavimai	Artikulas	P1	P2	P3	Rek. Kaina/€
750/50/82/11	03.857.00..0000	1	50		409,54

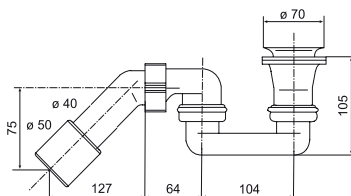


NUOTEKŲ ARMATŪRA DUŠO PADĖKLAMS IR VONIOMS

Sifonas dušo padėklui SANIT 826

Iš plastiko, horizontalus. Dekoratyvinis dangtelis chromuotas. Vandens nuvedimo vamzdis su reguliuojamu šarnyru, Ø 40/50. Padėklui su Ø 52 mm diametro anga. Dėžutėje.

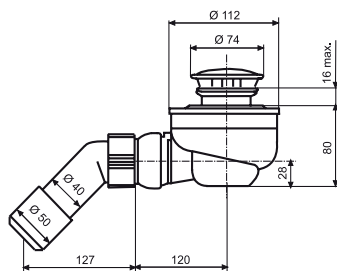
Išmatavimai	Artikulas	P1	P2	P3	Rek. Kaina/€
74 x 40/50	34.021.00..0000	1	10	210	8,21



Sifonas dušo padėklui SANIT 821

Iš plastiko, horizontalus. Dekoratyvinis dangtelis chromuotas. Vandens nuvedimo vamzdis su reguliuojamu rutuliniu šarnyru, Ø 40/50. Pralaidumas 0,75 l/sek. Padėklui su Ø 52 mm diametro anga. Dėžutėje. Sertifikatas NF.

Išmatavimai	Artikulas	P1	P2	P3	Rek. Kaina/€
74 x 40/50	34.035.00..0000	1	10	210	13,88

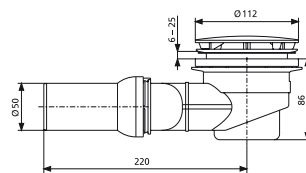


Sifonas dušo padėklui SANIT 823/90 W

Iš plastiko, horizontalus. Dekoratyvinis dangtelis chromuotas. Vandens nuvedimo vamzdis su reguliuojamu rutuliniu šarnyru, Ø 50. Pralaidumas 0,7 l/sek (DIN EN 274). Padėklui su Ø 90 mm diametro anga. Dėžutėje. Sertifikatas DIN.

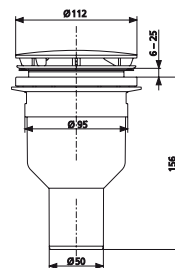


Išmatavimai	Artikulas	P1	P2	P3	Rek. Kaina/€
DN 50	34.045.00..0000	1	20	240	16,04



Sifonas dušo padėklui SANIT 823/90 FS

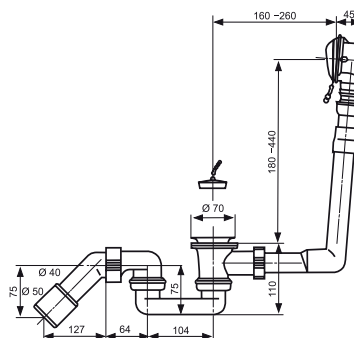
Iš plastiko, vertikalus. Dekoratyvinis dangtelis chromuotas. Vandens nuvedimo vamzdis su reguliuojamu rutuliniu šarnyru, \varnothing 50. Pralaidumas 0,7 l/sec (DIN EN 274). Padėklui su \varnothing 90 mm diametro anga. Dėžutėje. Sertifikatas DIN.



Išmatavimai	Artikulas	P1	P2	P3	Rek. Kaina/€
DN 50	34.046.00..0000	1	20	240	49,34

Sifonas su persipylimu voniai SANIT 833

Iš plastiko, komplekte su gofruotu persipylimo vamzdžiu, nuvedimas \varnothing 40/50, chromuoti dekoratyviniai dangteliai. Polietileniniame įpaku-vime.



Išmatavimai	Artikulas	P1	P2	P3	Rek. Kaina/€
40/50	35.038.00..S000	1	30		8,64

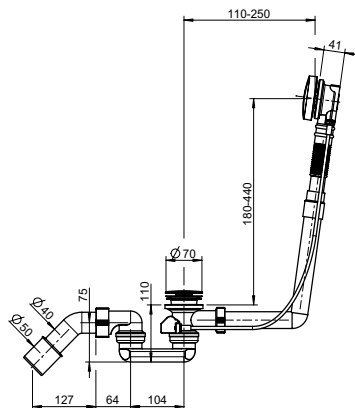
Sifonas su persipylimu voniai, pasukamas SANIT SWING BASIC

Iš plastiko, komplekte su gofruotu persipylimo vamzdžiu, valdymas trosu, nuvedimas Ø 40/50, chromuoti dekoratyviniai dangteliai. Polietileniniame įpakavime.

1. Valdymo trosas 650 mm.

2. Valdymo trosas 1 m.

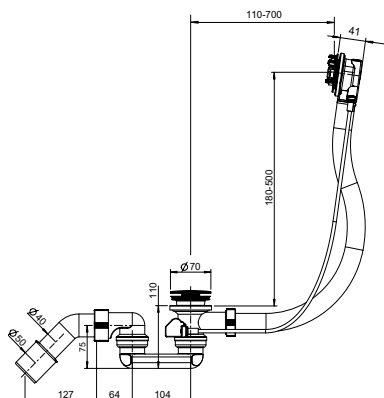
Sertifikatas: DIN EN 274.



Išmatavimai	Artikulas	P1	P2	P3	Rek. Kaina/€
1. 40/50	35.316.00..S000	1	30	360	20,35
L = 110-250					
H = 180-440					
2. 40/50	35.322.00..0000	1	5	65	28,00
L = 110-700					
H = 180-500					

Vonios sifonas su persipylimu, pasukamas SANIT SWING

Iš plastiko, komplekte su gofruotu persipylimo vamzdžiu, valdymas trosu, nuvedimas Ø 40/50, be apdailos. Dėžutėje. Valdymo trosas 1 m. Sertifikatas: DIN EN 274.

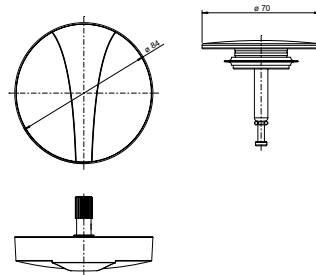
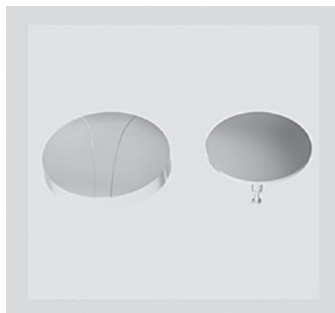


Išmatavimai	Artikulas	P1	P2	P3	Rek. Kaina/€
40/50	35.315.00..0000	1	5	65	20,41
L = 110-700					
H = 180-500					

Apdailos vonios sifonui su persipylimu, pasukamas SANIT SWING

Iš plastiko, su sugrįžtančia į pradinę padėtį rankenėle.

1. Chromo apdaila.
2. Chromo apdaila/3 spalvų apdailos elementai – spalvos alpine-white, matt chrom ir juoda RAL 9005. Dėžutėje.

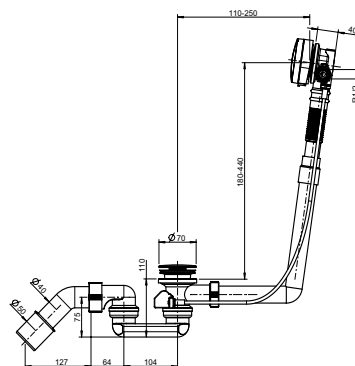


Spalvos	Artikulas	P1	P2	P3	Rek. Kaina/€
1. Chromas/ chromas	05.097.81..0000	1	5	1440	13,33
2. Chromas/ 3 spalvos	05.098.81..0000	1	5	600	15,47

Sifonas su pripylimu/ persipylimu voniai, pasukamas SANIT SWING PLUS, komplekte su apdaila

Iš plastiko, komplekte su vandens pripylimu, universalus vandens pajungimas R 1/2, standartinio ilgio (650 mm) kabeliu valdomas vandens išleidimas, diametras 40/50 mm, su chromo spalvos apdaila ir 3 spalvų apdailos elementais – spalvos alpine-white, matt chrom ir juoda RAL 9005. Aeratorius stačiakampio formos. Dėžutėje.

Sertifikatas: DIN – 4 U 037.



Išmatavimai	Artikulas	P1	P2	P3	Rek. Kaina/€
1. 40/50	35.310.00..0000	1	5	65	107,23
L = 110-250					
H = 180-440					

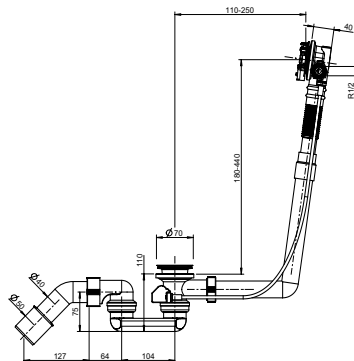
Sifonas su pripylimu/ persipylimu voniai, pasukamas SANIT SWING PLUS, be apdailos

Iš plastiko, komplekte su vandens pripylimu, universalus vandens pajungimas R ½, kabeliu valdomas vandens išleidimas, diametras 40/50 mm, be apdailos. Dėžutėje.

1. 650 mm kabelis.

2. 1 m kabelis, specialioms vonioms.

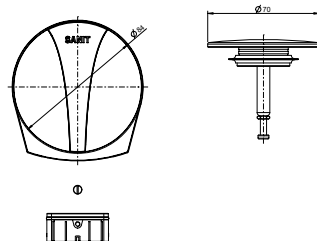
Sertifikatas: DIN – 4 U 037.



Išmatavimai	Artikulas	P1	P2	P3	Rek. Kaina/€
1. R ½ AG	35.311.00..0000				
L = 110-250		1	5	65	82,82
H = 180-440					
2. R ½ AG	35.312.00..0000	1	5	65	87,84
L = 110-700					
H = 180-500					

Apdaila vonios sifonui su persipylimu, pasukamas SANIT SWING PLUS

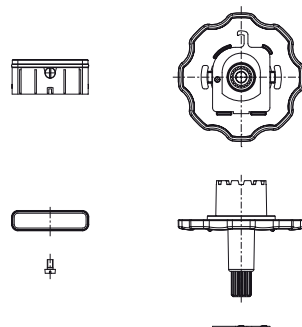
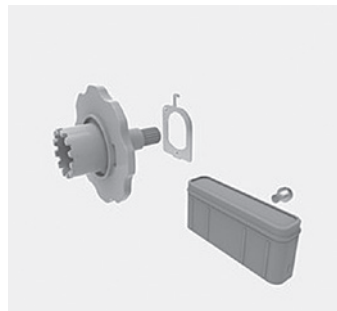
Iš plastiko, su sugrįžtančia į pradinę padėtį rankenėle, 3 spalvų apdailos elementai – spalvos alpine-white, matt chrom ir juoda RAL 9005, su stačiakampiu aeratoriumi, vandens srauto klasė „C“. Dėžutėje.



Spalvos	Artikulas	P1	P2	P3	Rek. Kaina/€
Chromas	05.036.81..0000	1	5	600	33,51

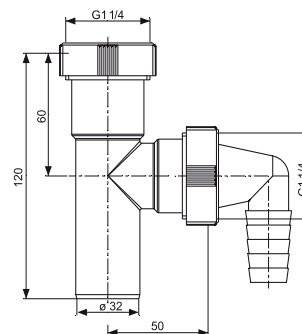
Montāžinis komplekts SWIG PLUS

Išmatavimai	Artikulas	P1	P2	P3	Rek. Kaina/€
	05.038.00..0000	1	10	1200	18,07

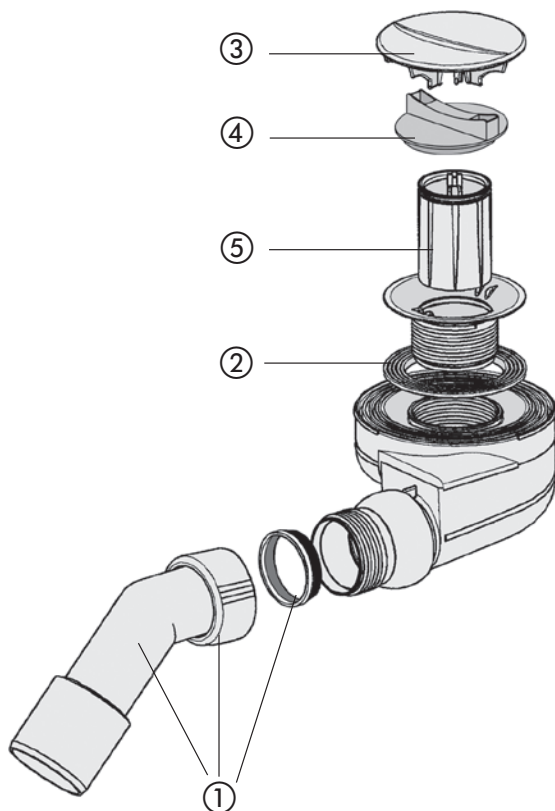


Intarpas vonios sifonui

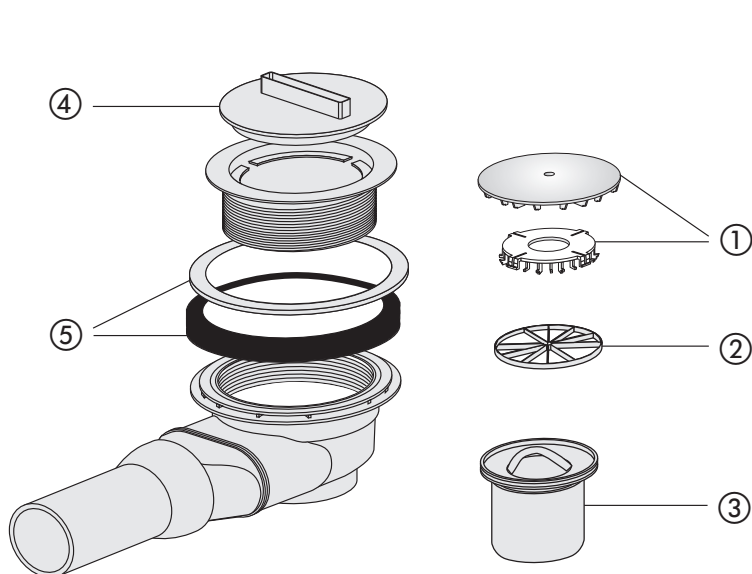
Išmatavimai	Artikulas	P1	P2	P3	Rek. Kaina/€
	01.379.00..0000	1	200	4800	4,69



Sifonas 821/50

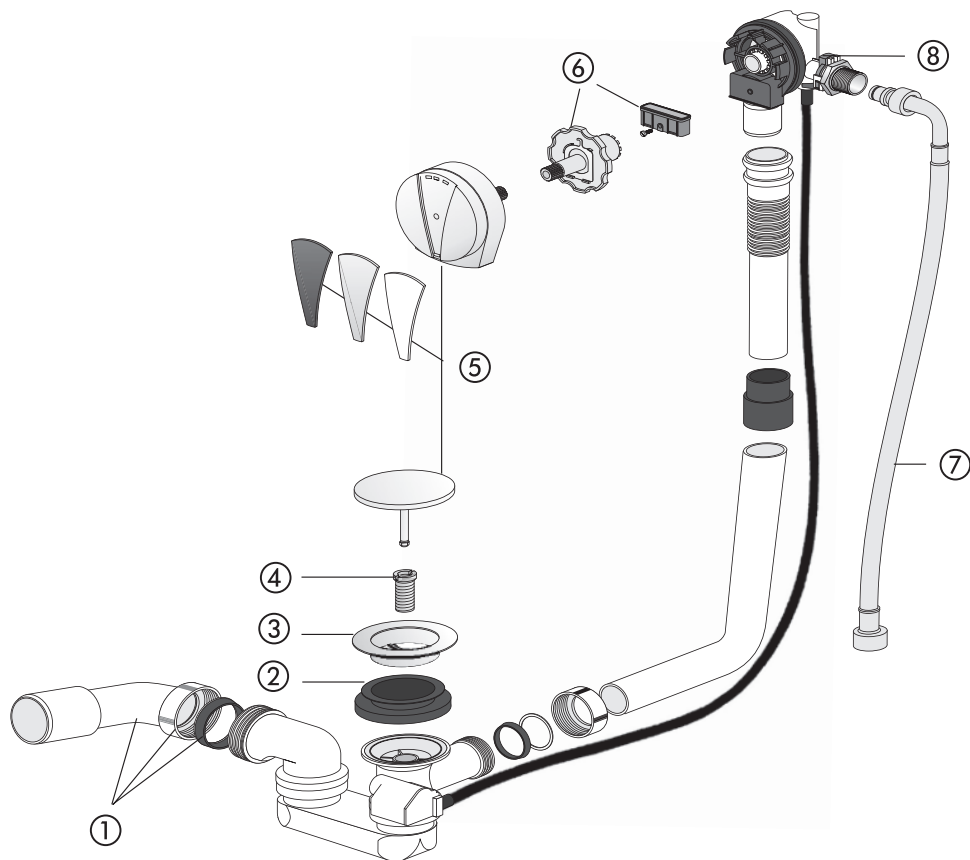


Nr.	Pavadinimas	Artikulas	Rek. Kaina/€
1	Alkūnė su veržle ir dviem konusiniais žiedais	01.173.00..0000	3,38
2	Tarpinė Ø 81,5 x 8,8	02.978.00..0000	4,42
3	Chromuota apdaila	02.567.81..0000	7,34
4	Kamštis su rakto funkcija	04.047.00..0000	3,12
5	Sifono įdėklas	03.472.00..0000	5,59

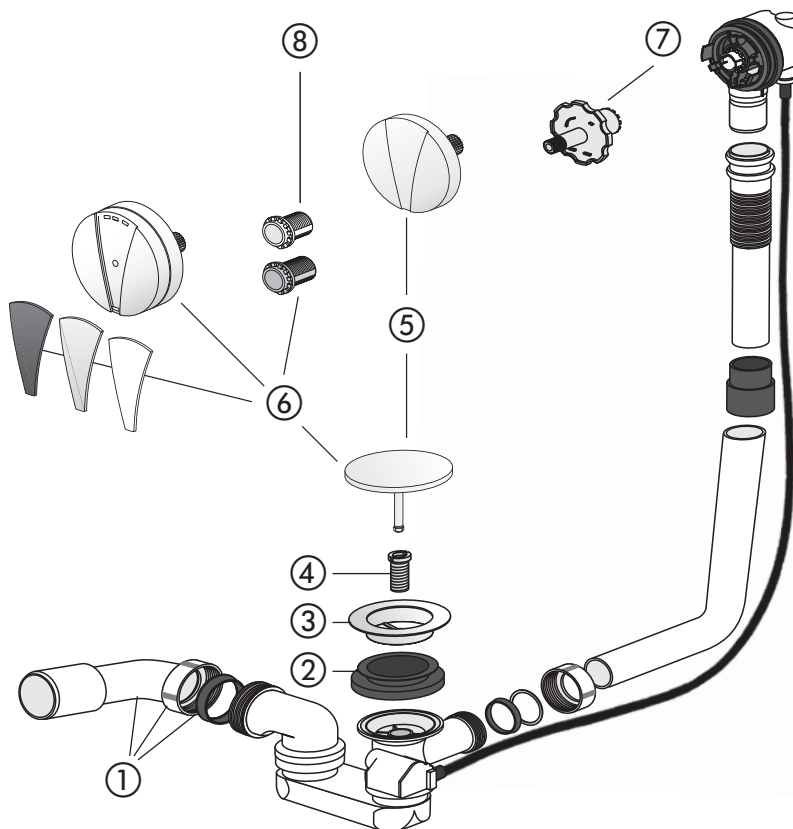
Atsarginės dalys padėklo sifonui 823/90W


Nr.	Pavadinimas	Artikulas	Rek. Kaina/€
1	Chromuota apdaila	05.165.81..0000	10,07
2	Plaukų surinktuvas	04.109.00..0000	5,27
3	Sifono įdėklas	03.630.00..0000	6,11
4	Kamštis su rakto funkcija	04.116.00..0000	6,11
5	Tarpinių komplektas	03.629.00..0000	9,23

Sifonas SWING PLUS su vandens pripylimo funkcija ir persipylimu



Nr.	Pavadinimas	Artikulas	Rek. Kaina/€
1	Alkūnė su veržle ir dviem konusiniais žiedais	01.173.00..0000	3,11
2	Manžetinė tarpinė 74*48*19,4	02.713.00..0000	2,92
3	Išpylimo ventilis	02.976.00..0000	4,93
4	Varžtas	02.547.00..0000	2,34
5	Apdailos komplektas, Chrom	05.036.81..0000	41,00
6	Montavimo komplektas	05.038.00..0000	18,07
7	Prijungimo žarna	05.037.00..0000	23,74
8	Fiksatorius	04.004.00..0000	2,21

Sifonas BASIC ir SWING su persipylimu


Nr.	Pavadinimas	Artikulas	Rek. Kaina/€
1	Alkūnė su veržle ir dviem konusiniais žiedais	01.173.00..0000	3,11
2	Manžetinė tarpinė 74*48*19,4	02.713.00..0000	2,92
3	Išpylimo ventilis	02.976.00..0000	4,93
4	Varžtas	02.547.00..0000	2,34
5	Apdailos komplektas BASIC, chrom	05.097.81..0000	13,32
6	Apdailos komplektas SWING, chrom	05.098.81..0000	21,17
7	Montavimo rankenėlė	04.248.00..0000	5,12
8	Varžtai vonioms, 3-6 mm arba 6-10 mm storio	05.172.00..0000	4,36

4.3

NUOTEKŲ ARMATŪRA PRIETAISAMS IR PISUARAMS

SANIT sifonas skalbimo/indų plovimo mašinoms

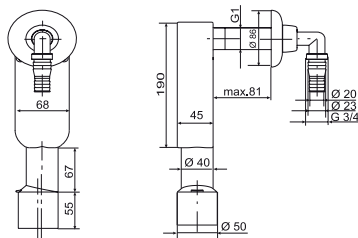
SANIT sifonas skalbimo/indų plovimo mašinoms vidinis.
Iš plastiko. Polietileniniame įpakavime.

1. Dekoratyvinis dangtelis ir štuceriis chromuoti.

Sertifikatas: DIN - 4 U 046



Išmatavimai	Artikulas	P1	P2	P3	Rek. Kaina/€
1. G ¾ - G 1 x 40/50	31.603.00..0000	1	25	300	10,29



SANIT sifonas skalbimo/indų plovimo mašinoms

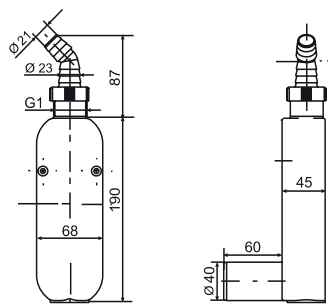
SANIT sifonas skalbimo/indų plovimo mašinoms išorinis,
horizontalus išvadas.

Iš plastiko. Polietileniniame įpakavime.

Sertifikatas: DIN - 4 U 046



Išmatavimai	Artikulas	P1	P2	P3	Rek. Kaina/€
G ¾ - G 1 x 40	31.604.00..0000	1	15		15,08

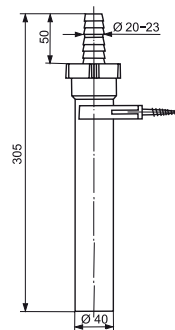


Vamzdelis į sifoną

Vamzdelis į sifoną su antgaliu buitiniam prietaisui pajungti. Iš plastiko, plastikiniame įpakavime.



Išmatavimai	Artikulas	P1	P2	P3	Rek. Kaina/€
Ø 40 x 305	01.440.00..0000	1	100		4,31

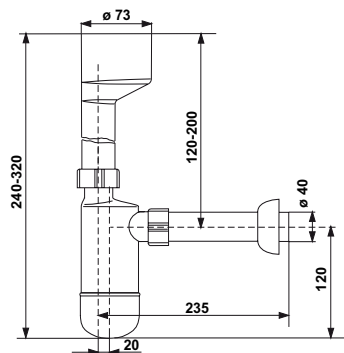


SANIT sifonas pisuarui, butelinis

Iš plastiko, prailginantis vamzdis 200 mm. Polietileniniame įpakavime.



Išmatavimai	Artikulas	P1	P2	P3	Rek. Kaina/€
Ø50 x Ø40	31.402.00..0000	1	60		6,94

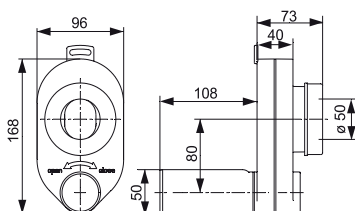


Vakuuminis SANIT sifonas pisuarui DN 50

Iš plastiko. Pisuarams su vandens sunaudojimu 2-4 l/sek, su akle valymo patogumui, išvadas horizontalus. Polietileniniame įpakavime.



Išmatavimai	Artikulas	P1	P2	P3	Rek. Kaina/€
1. DN 50/50	31.408.00..0000	1	10	210	14,36

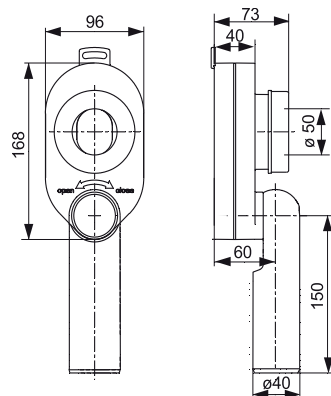


Vakuuminis SANIT sifonas pisuarui DN 50/50

Iš plastiko. Pisuarams su vandens sunaudojimu 2-4 l/sek, su akle valymo patogumui, išvadas vertikalus. Polietileniniame įpakavime.



Išmatavimai	Artikulas	P1	P2	P3	Rek. Kaina/€
DN 50/50	31.409.00..0000	1	10	210	14,36

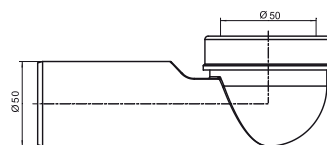


Specialus vandens nuvedimas pisuarui DN 50

Specialus vandens nuvedimas pisuarui DN 50, tinka Alessi tipo pisuarams. Iš plastiko. Polietileniniame įpakavime.



Išmatavimai	Artikulas	P1	P2	P3	Rek. Kaina/€
Ø50	01.456.00..0000	1	30	720	15,60



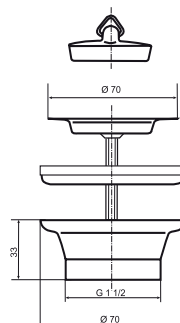
4.2

NUOTEKŲ ARMATŪRA PLAUTUVĖMS

Ventilis plautuvei

Pagamintas iš plastiko, dangtelis iš nerūdijančio plieno.
Plastikiniame įpakavime.

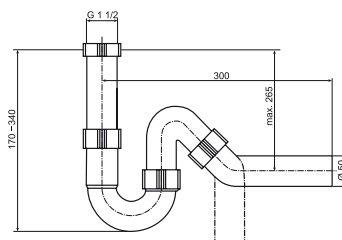
1. Ventilio aukštis L = 33 mm.
2. Ventilio aukštis L = 52 mm.



Išmatavimai	Artikulas	P1	P2	P3	Rek. Kaina/€
G x D x L					
G 1 1/2 x 70 x 33	30.105.00..0000	1	60		1,94

Sifonas plautuvei

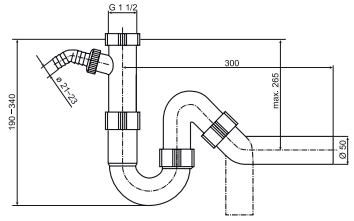
Iš plastiko, G 1 1/2,
plastikiniame įpakavime.
Sertifikatas: DIN - 4 U 018



Išmatavimai	Artikulas	P1	P2	P3	Rek. Kaina/€
G x D					
G 1 1/2 x 50	31.206.00..0000	1	25	600	3,11

Sifonas plautuvei su prijungimo štucerių skalbimo mašinai

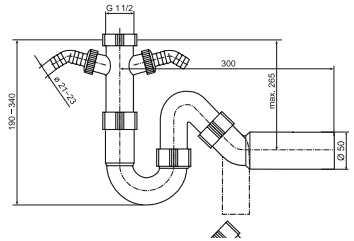
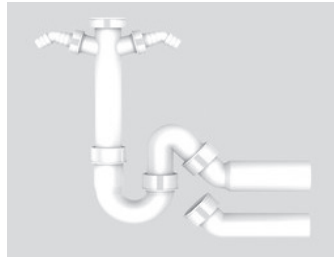
Iš plastiko, G 1 1/2,
plastikiniame įpakavime.
Sertifikatas: DIN - 4 U 018



Išmatavimai	Artikulas	P1	P2	P3	Rek. Kaina/€
G x D					
G 1 1/2 x 50	31.209.00..0000	1	25	300	3,50

Sifonas plautuvei su 2 prijungimo štuceriais skalbimo mašinai ir indaplovei

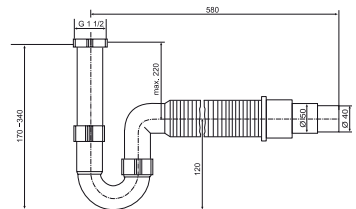
Iš plastiko, G 1 1/2,
plastikiniame įpakavime.
Sertifikatas: DIN - 4 U 018



Išmatavimai	Artikulas	P1	P2	P3	Rek. Kaina/€
G x D					
G 1 1/2 x 50	31.211.00..0000	1	25	600	5,03

Sifonas plautuvei su lanksčiu prijungimu prie kanalizacijos

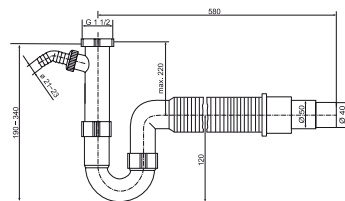
Iš plastiko, G 1 1/2, be žarnos pri-
jungimo, kanalizavimo diametrai
40 mm ir 50 mm, plastikiniame
įpakavime.



Išmatavimai	Artikulas	P1	P2	P3	Rek. Kaina/€
G x D					
G 1 1/2 x 40/50	31.212.00..0000	1	30	360	5,62

Sifonas plautuvei su lanksčiu prijungimu prie kanalizacijos

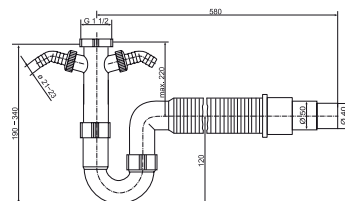
Iš plastiko, G 1 1/2, su žarnos prijungimu, kanalizavimo diametrai 40 mm ir 50 mm, plastikiniame įpakavime.



Išmatavimai	Artikulas	P1	P2	P3	Rek. Kaina/€
G x D					
G 1 1/2 x 40/50	31.213.00..0000	1	30	360	5,82

Sifonas plautuvei su lanksčiu prijungimu prie kanalizacijos

Iš plastiko, G 1 1/2, su 2 žarnos prijungimais, kanalizavimo diametrai 40 mm ir 50 mm, plastikiniame įpakavime.



Išmatavimai	Artikulas	P1	P2	P3	Rek. Kaina/€
G x D					
G 1 1/2 x 40/50	31.214.00..0000	1	30	360	6,94

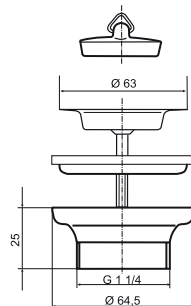
4.1

NUOTEKŲ ARMATŪRA PRAUSTUVAMS IR BIDE

Ventilis praustuvui SANIT

Dangtelis iš nerūdijančio plieno su guminiu kamščiu. Polietileni- niame įpakavime.

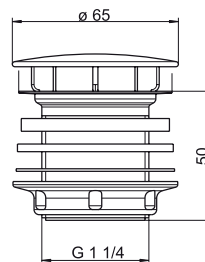
1. Apatinė ventilio dalis - baltas plastikas.
2. Apatinė ventilio dalis - sidabro spalvos plastikas.



Išmatavimai	Artikulas	P1	P2	P3	Rek. Kaina/€
1. G 1 1/4 x 63 x 25	30.001.00..0000	1	300		1,90
2. G 1 1/4 x 63 x 25	30.002.00..0000	1	300		1,94

Ventilis praustuvui SANIT be uždarymo

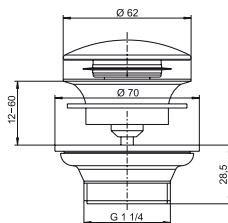
Dekoratyvinis kamštis - grotelės chromuoti. Polietileni- niame įpakavime.



Išmatavimai	Artikulas	P1	P2	P3	Rek. Kaina/€
G x D x L					
G 1 1/4 x 65 x 50	30.005.00..0000	1	60		14,73
G 1 1/4 x 65 x 75	30.006.00..0000	1	50		14,73

Push-push tipo ventilis praustuvui SANIT

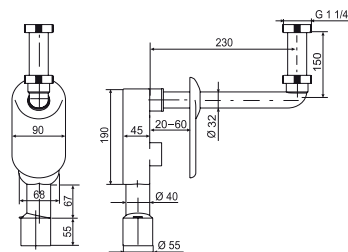
Viršutinė dalis iš bronzos, chromuota, apatinė - iš plastiko, chromuotu paviršiumi. Funkcija Push-push leidžia atidaryti/uždaryti ventilių piršto paspaudimu. Dėžutėje.



Išmatavimai	Artikulas	P1	P2	P3	Rek. Kaina/€
G x D x L					
G 1 1/4 x 62 x 28,5	30.007.00..0000	1	5		24,89

Sienoje montuojamas sifonas praustuvui SANIT

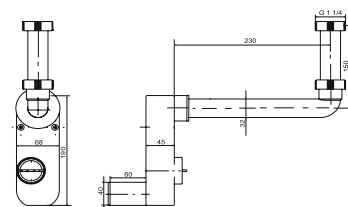
Iš plastiko. Su praustuviu jungiasi per bronzinę chromuotą alkūnę 1 1/4, uždengimas chromuotas, prijungimas prie vamzdžio 40/50. Dėžutėje. Sertifikatas - DIN - 4 U 045



Išmatavimai	Artikulas	P1	P2	P3	Rek. Kaina/€
G 1 1/4 x 40/50	31.601.00..0000	1	25		20,58

Sienoje montuojamas sifonas praustuvui SANIT

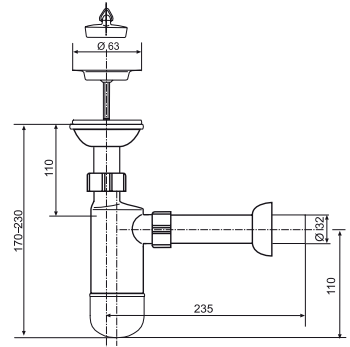
Iš plastiko. Su praustuviu jungiasi per plastikinę alkūnę 1 1/4, prijungimas prie vamzdžio 40, su pravala. Dėžutėje. Sertifikatas - DIN - 4 U 045



Išmatavimai	Artikulas	P1	P2	P3	Rek. Kaina/€
G 1 1/4 x 40	31.602.00..0000	1	12		16,28

Butelinis sifonas su ventiliu praustuvui SANIT

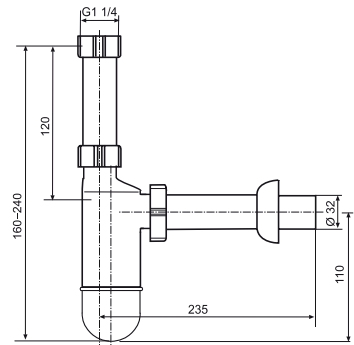
Iš plastiko. Dangtelis iš nerūdijančio plieno, su guminiu kamščiu, ventiliu, vamzdis 200 mm ilgio. Polietileniniame įpakavime. Sertifikatas - DIN - 4 U 009



Išmatavimai	Artikulas	P1	P2	P3	Rek. Kaina/€
G 1 1/4 x 32	31.001.00..0000	1	80		3,45
G 1 1/4 x 40	31.002.00..0000	1	70		3,67

Butelinis sifonas be ventilio praustuvui SANIT

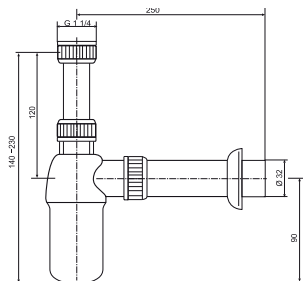
Iš plastiko. Polietileniniame įpakavime. Sertifikatas - DIN - 4 U 009



Išmatavimai	Artikulas	P1	P2	P3	Rek. Kaina/€
G 1 1/4 x 32	31.004.00..0000	1	80		2,60
G 1 1/4 x 40	31.005.00..0000	1	70		3,26

Butelinis sifonas be ventilio praustuvui SANIT

Iš žalvario. Dėžutėje.
Gamyba baigiama 2017 m.

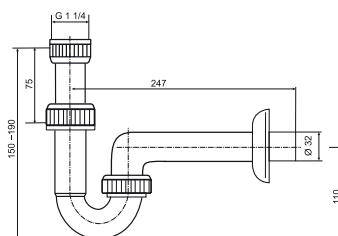


Išmatavimai	Artikulas	P1	P2	P3	Rek. Kaina/€
G 1 1/4 x 32 x 250	31.009.00..0000	1	18	198	17,71

Vamzdinis sifonas be ventilio SANIT

Iš žalvario. Dėžutėje.
Gamyba baigiama 2017 m.

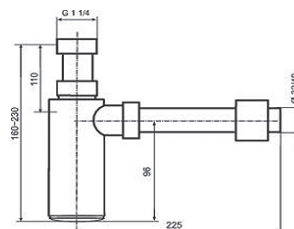
1. Sifonas praustuvui,
V = 150 - 190 mm, L = 247 mm;
2. Sifonas praustuvui,
V = 190 - 240 mm, L = 320 mm;
3. Sifonas bide, V = 120 - 140 mm,
L = 300 mm;



Išmatavimai	Artikulas	P1	P2	P3	Rek. Kaina/€
G 1 1/4 x 32 x 247	31.010.00..0000	1			9,57
G 1 1/4 x 32 x 247	31.011.00..0000	1			12,93
G 1 1/4 x 32 x 247	31.701.00..0000	1			12,21

Sifonas praustuvui Design 607, be ventilio

Iš chromuoto plastiko. Vamzdžiai:
vertikalus 110 mm, horizontalus
200 mm ilgio. Dėžutėje.

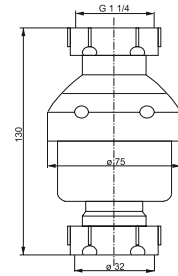


Išmatavimai	Artikulas	P1	P2	P3	Rek. Kaina/€
G 1 1/4 x 32/40	31.017.00..S000	1	15		19,87

Vertikalus sifonas SANIT

Iš plastiko, taupo vietą po praustu, aukštis 50 mm, polietileniniame įpakavime.

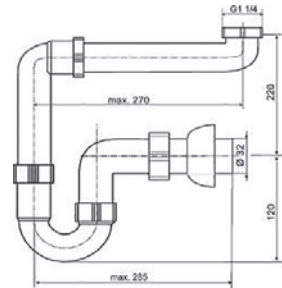
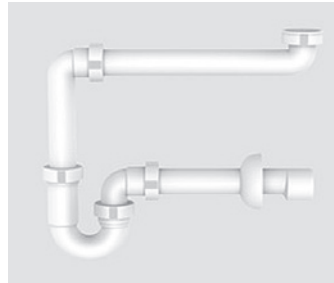
1. Vertikalus išvadas 32 mm;
2. Vertikalus išvadas 40 mm.



Išmatavimai	Artikulas	P1	P2	P3	Rek. Kaina/€
1. G 1 1/4 x 32	31.015.00..0000	1			5,03
2. G 1 1/4 x 40	31.016.00..0000	1			5,03

Erdvę saugantis sifonas praustuvui SANIT, be ventilio

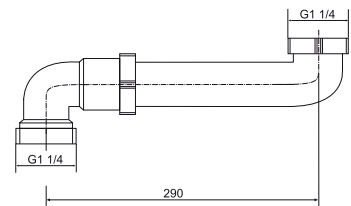
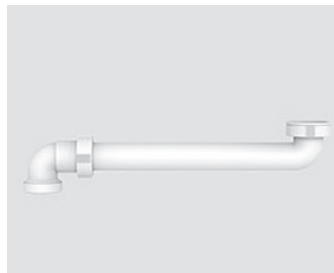
Iš plastiko. Dėžutėje.



Išmatavimai	Artikulas	P1	P2	P3	Rek. Kaina/€
G 1 1/4 x 32	31.090.00..0000	1	50		7,66

Erdvę taupantis nuvedimas

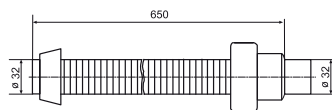
Iš plastiko.
Plastikiniame maišelyje.



Išmatavimai	Artikulas	P1	P2	P3	Rek. Kaina/€
G 1 1/4 x G 1 1/4	03.072.00..0000	1	100		4,24

Lankstus vandens nuvedimas SANIT

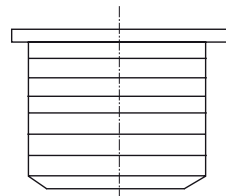
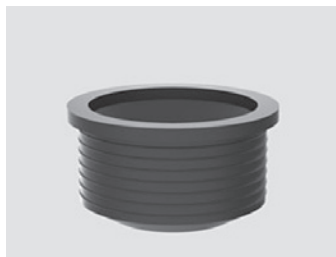
Iš plastiko.
Plastikiniame maišelyje.



Išmatavimai	Artikulas	P1	P2	P3	Rek. Kaina/€
Ø 32 x 650	01.712.00..0000	1	100		6,58
Ø 40 x 650	01.711.00..0000	1	100		9,39

Guminis manžetas

Sifonui, be įpakavimo



Išmatavimai	Artikulas	P1	P2	P3	Rek. Kaina/€
NW 25/32	02.282.00..0000	1	400		0,72
NW 30/40	02.283.00..0000	1	400		0,77
NW 30/50	02.284.00..0000	1	400		0,77
NW 40/50	02.285.00..0000	1	400		0,77

WC IR WC BAKELIŲ AKSESUARAI IR ATSARGINĖS DALYS

1.2

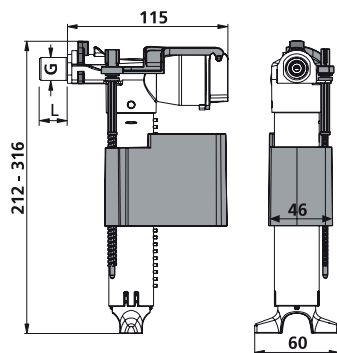
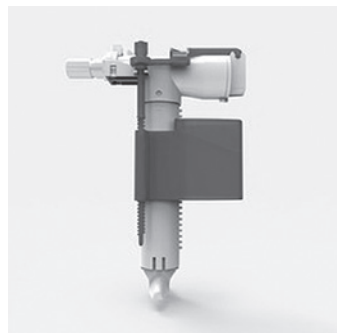
VANDENS PRIPYLYMO IR IŠLEIDIMO VOŽTUVAI

Universalus pripildymo vožtuvas SANIT 510

Nedidelis ir kompaktinis, didelis pralaidumas - 3,6 l/sek, kai vandens slėgis 0,5 bar, greitai užsidarantis, labai žemas triukšmo lygis tik 13 dB (A), armatūros klasė I, lengvas surinkimas inovatyvios konstrukcijos dėka. Vandens sunaudojimas reguliuojamas plūdės ir teleskopinio vamzdžio dėka. Universalus - tinka ir potinkiniams, ir plastikiniams pakabinamiems, ir keraminiams bakeliams. 4 pozicija - plastmasinis štuceris. Sertifikatas: DIN EN 14124, KIWA, SVGW, NF

1. Dėžutėje.

2,3,4. Polietileniame pakelyje.



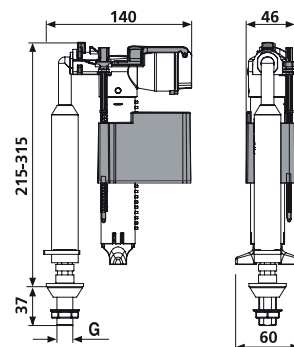
Išmatavimai	Artikulas	P1	P2	P3	Rek. Kaina/€
1. G 3/8 x 30 mm	25.001.00..0000	1	24	288	11,66
2. G 1/2 x 35 mm	25.002.00..0000	1	30	960	11,66
3. G 3/8 x 40 mm	25.004.00..0000	1	30	960	11,66
4. G 3/8 x 20 mm	25.003.00..0000	1	30	960	11,66

Universalus pripildymo vožtuvas SANIT 510

Nedidelis ir kompaktinis, didelis pralaidumas - 3,6 l/sek, kai vandens slėgis 0,5 bar, greitai užsidarantis, labai žemas triukšmo lygis (tik 13 dB (A)), armatūros klasė I, lengvas surinkimas inovatyvios konstrukcijos dėka. Vandens sunaudojimas reguliuojamas plūdės ir teleskopinio vamzdžio dėka. Universalus - tinka plastikiniams ir keraminiams bakeliams su vandens pajungimu iš apačios. Polietilениniam įpakavime.

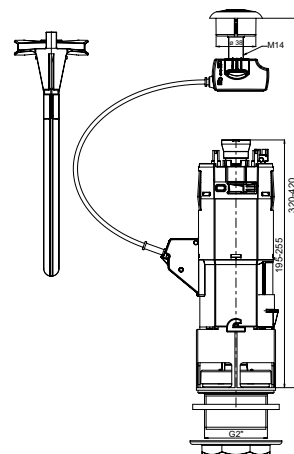


Išmatavimai	Artikulas	P1	P2	P3	Rek. Kaina/€
1. G 3/8	25.009.00..0000	1	25	400	10,59
2. G 1/2	25.010.00..0000	1	25	400	10,59



Dvigubas vandens išleidimo vožtuvas INEO

Skirtas keraminiams bakeliams su bakelio dangčio fiksacija. Tinka įvairių tipų bakeliams su dvigubu vandens nuplovimu (9/3 ir 6/3 litro), nuplovimas vykdomas troso pagalba, nuplovimas tolygiai reguliuojamas nuo 9 iki 6 litrų ir nuo 4,5 iki 3 litrų. Sumontavimo aukštis kintamas nuo 320 iki 420 mm, dangčio skylė gali būti 18 arba 38 mm diametro.



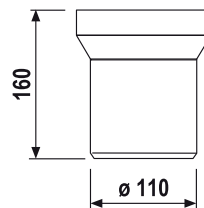
Komplektacija: dvigubo veikimo mechanizmas su bakelio dangtelių fiksacija, chromuotas mygtukas, tvirtinimo unitazo bakelyje komplektas, montavimo instrukcija, dėžutėje.

Išmatavimai	Artikulas	P1	P2	P3	Rek. Kaina/€
	93.606.81..0000	1	25	150	25,37

1.3 WC MOVOS

SANIT WC mova tiesi 150 mm, DN 100

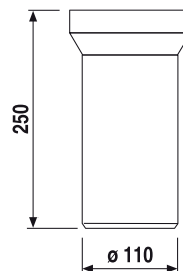
Iš polipropileno, su specialiais sandarinimo manžetais.
Polietileniniame įpakavime.
Sertifikatas: DIN 1389



Spalva	Artikulas	P1	P2	P3	Rek. Kaina/€
Balta	58.201.01..0000	1	10	240	2,75

SANIT WC mova tiesi 250 mm, DN 100

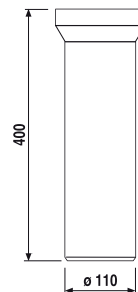
Iš polipropileno, su specialiais sandarinimo manžetais.
Polietileniniame įpakavime.
Sertifikatas: DIN 1389



Spalva	Artikulas	P1	P2	P3	Rek. Kaina/€
Balta	58.202.01..0000	1	10	180	2,87

SANIT WC mova tiesi 400 mm, DN 100

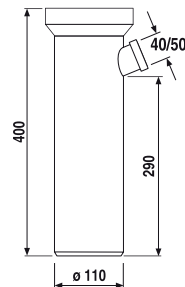
Iš polipropileno, su specialiais sandarinimo manžetais.
Polietileniniame įpakavime.
Sertifikatas: DIN 1389



Spalva	Artikulas	P1	P2	P3	Rek. Kaina/€
Balta	58.203.01..0000	1	10	120	4,15

SANIT WC mova tiesi 400 mm, DN 100

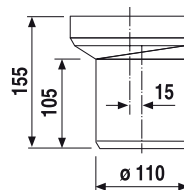
Iš polipropileno, su specialiais sandarinimo manžetais, atšaka DN 40/50. Polietileningame įpakavime. Sertifikatas: DIN 1389



Spalva	Artikulas	P1	P2	P3	Rek. Kaina/€
Balta	58.A08.01..0099	1	15	120	23,74

SANIT WC mova ekscentrinė 155 mm, DN 100

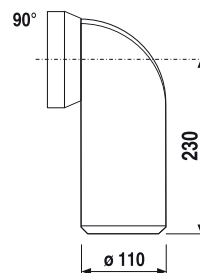
Iš polipropileno, su specialiais sandarinimo manžetais. Polietileningame įpakavime. Sertifikatas: DIN 1389



Spalva	Artikulas	P1	P2	P3	Rek. Kaina/€
Balta	58.206.01..0000	1	10	240	4,82

SANIT WC mova 90°, DN 100

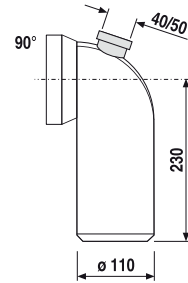
Iš polipropileno, su specialiais sandarinimo manžetais. Polietileningame įpakavime. Sertifikatas: DIN 1389



Spalva	Artikulas	P1	P2	P3	Rek. Kaina/€
Balta	58.103.01..0000	1	10	160	2,87

SANIT WC mova 90°, DN 100

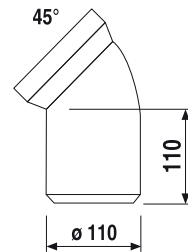
Iš polipropileno, su įvadu DN 40/ DN 50 su specialiais sandarinimo manžetais. Polietilenuose įpakavime. Sertifikatas: DIN 1389



Spalva	Artikulas	P1	P2	P3	Rek. Kaina/€
Balta	58.110.01..0000	1	20	160	21,66

SANIT WC mova 90°, DN 100

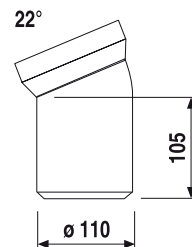
Iš polipropileno, su specialiais sandarinimo manžetais. Polietilenuose įpakavime. Sertifikatas: DIN 1389



Spalva	Artikulas	P1	P2	P3	Rek. Kaina/€
Balta	58.102.01..0000	1	10	180	2,87

SANIT WC mova 22°, DN 100

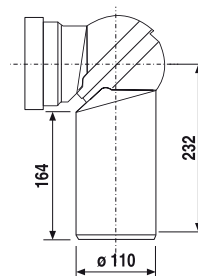
Iš polipropileno, su specialiais sandarinimo manžetais. Polietilenuose įpakavime. Sertifikatas: DIN 1389



Spalva	Artikulas	P1	P2	P3	Rek. Kaina/€
Balta	58.101.01..0000	1	10	180	2,87

SANIT WC mova 0-90°, DN 100

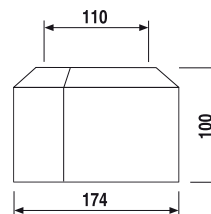
Iš polipropileno, su specialiais sandarinimo manžetais.
Polietileniniame įpakavime.



Spalva	Artikulas	P1	P2	P3	Rek. Kaina/€
Baltas	58.107.01..0000	1	12	144	32,89

WC movos uždengimo rozetė

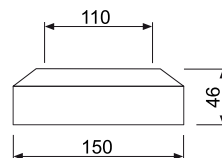
Iš PP plastiko, h = 100 mm,
polietileniniame įpakavime.



Spalva	Artikulas	P1	P2	P3	Rek. Kaina/€
Balta	58.302.01..0000	1	20	560	2,27

WC movos uždengimo rozetė

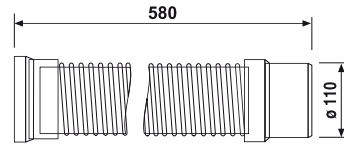
Iš PP plastiko, h = 46 mm,
polietileniniame įpakavime.



Spalva	Artikulas	P1	P2	P3	Rek. Kaina/€
Balta	58.301.01..0000	1	20	720	1,20

SANIT WC mova DN 100, lanksti

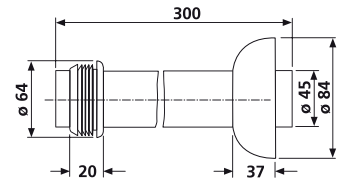
Iš polipropileno, su specialiais sandarinimo manžetais.
Polietileniniam įpakavimui.
Sertifikatas: DIN 1389



Spalva	Artikulas	P1	P2	P3	Rek. Kaina/€
Balta, L = 580 mm	58.108.01..0000	1	10	120	29,65

Potinkinio bakelio ir pastatomo WC vandens padavimo sujungimo vamzdis

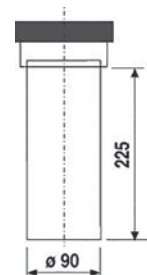
Komplektacija: baltas vamzdis $\varnothing 45 \times 300$, sandarinimo manžetas, baltos spalvos apdaila, vidinis diametras 45 mm, polietileniniame įpakavime.



Spalva	Artikulas	P1	P2	P3	Rek. Kaina/€
Balta	58.995.01..0000	1	30	960	10,38

WC nuotekų vamzdis 300 mm, DN 90

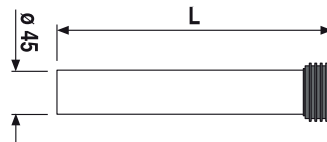
Iš PE plastiko, pakabinamiems WC, polietileniniame įpakavime.
Sertifikatas: DIN 1389



Spalva	Artikulas	P1	P2	P3	Rek. Kaina/€
Juoda	58.914.00..0000	1	30		9,33

WC vandens įleidimo vamzdis 300 mm, Ø 45 mm

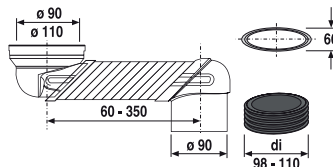
Iš PE plastiko, pakabinamiems WC, polietileniniame įpakavime.
Sertifikatas: DIN 1389



Spalva	Artikulas	P1	P2	P3	Rek. Kaina/€
Juoda	58.994.00..0000	1	35	1120	3,83

Kompensacinė alkūnė DN 90

Su perėjimu 90°. Skirta pajungti klozetų nuotekoms, atstumas tarp centrų 60 - 350 mm. Gali būti sutrumpinta iki reikalingo ilgio, suklijuota, turi markiruotę tiksliam nupjovimui.

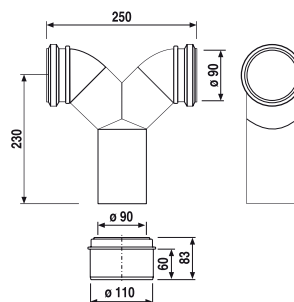
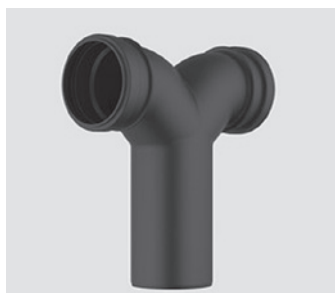


Komplektacija: Nuvedimas DN 90, adapteris iš PE, daugiasluoksnė tarpinė, vidinis diametras 98-110 mm, klijai ir apsauginės aklys, dėžutėje. Minimalus vandens pralaidumas 6 litrai. Netinka WC su nuplovimu 4,5 ltr.
Sertifikatas: LGA Nr. 7381334-01z

Spalva	Artikulas	P1	P2	P3	Rek. Kaina/€
Balta	58.111.00..0000	1	84		37,34

Dviguba 90° mova pakabinamiems WC, DN 90/ 90/ 90, tiesi

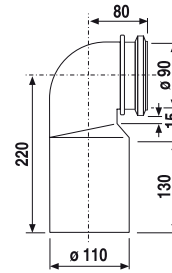
Iš juodo PE plastiko, su tarpinėmis ir fiksuojančiais žiedais, vertikaliai montavimui, suvirinta su kitu vamzdžiu, plastikiniame įpakavime.



Spalva	Artikulas	P1	P2	P3	Rek. Kaina/€
Juoda	58.814.00..0000	1	84		59,55

WC elemento mova 90°, DN 90/ DN 100

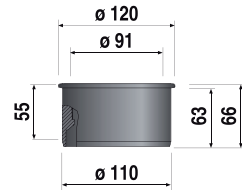
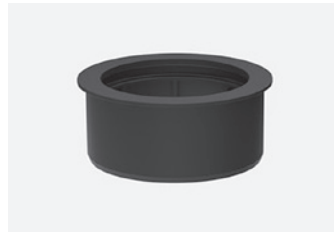
Iš juodo PE plastiko, suvirinta su kito diametro vamzdžiu, su fiksuojančiais žiedais, plastikiniame įpakavime.
Sertifikatas: DIN 1389
1. 1 fiksavimo atstumas;
2. 3 fiksavimo atstumai.



Spalva	Artikulas	P1	P2	P3	Rek. Kaina/€
1. Juoda DN90/DN100	58.901.00..0000	1	30	180	12,46
2. Juoda DN90/DN100	58.906.00..0000	1	30	180	26,27

Redukcija DN 90/ DN 100

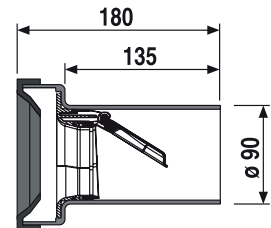
Iš juodo PE plastiko, suvirinta, DN 90 ir DN 100, WC kanalizacijos vamzdžių sujungimui, plastikiniame įpakavime.



Spalva	Artikulas	P1	P2	P3	Rek. Kaina/€
Juoda	58.211.00..0000	1	50	600	3,37

WC mova DN 90 su žiurkių blokatoriumi

Iš juodo PE plastiko, suvirinta, l = 180 mm, su įmontuotu mechaniniu žiurkių blokatoriumi, kurio galinė pusė specialiai apdirbta, slidi, kad žiurkė negalėtų atidaryti ir nepatektų į patalpas iš išorinės kanalizacijos pusės. Skirta WC su sienoje įmontuotais bakeliais, individualiai supakuota.

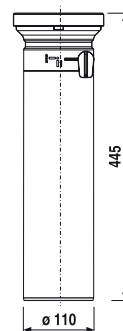


Sertifikatas : DIN 1389, DIN EN 997, 5.2.6 ir DIN EN 476, 5.5

Spalva	Artikulas	P1	P2	P3	Rek. Kaina/€
Juoda	58.928.00..0000	1	14	84	39,25

SANIT WC mova tiesi 400 mm, DN 100

Iš balto polipropileno, su specialiais sandarinimo manžetais, pastatomiems WC. Su įmontuotu mechaniniu žiurkių blokatoriumi, kurio galinė pusė specialiai apdirbta, slidi, kad žiurkė negalėtų atidaryti ir nepatektų į patalpas iš išorinės kanalizacijos pusės. Polietiliniame įpakavime.

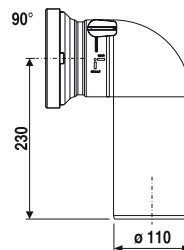


Sertifikatas: DIN 1389, DIN EN 997, 5.2.6 ir DIN EN 476, 5.5

Spalva	Artikulas	P1	P2	P3	Rek. Kaina/€
Balta	58.213.01..0000	1	10	60	39,25

SANIT WC mova 90°, DN 100

Iš balto polipropileno, su specialiais sandarinimo manžetais, pastatomiems WC. Su įmontuotu mechaniniu žiurkių blokatoriumi, kurio galinė pusė specialiai apdirbta, slidi, kad žiurkė negalėtų atidaryti ir nepatektų į patalpas iš išorinės kanalizacijos pusės. Polietiliniame įpakavime.



Sertifikatas: DIN 1389, DIN EN 997, 5.2.6 ir DIN EN 476, 5.5

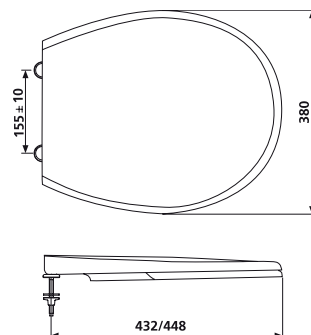
Spalva	Artikulas	P1	P2	P3	Rek. Kaina/€
Balta	58.114.01..0000	1	8	48	39,25

1.4 WC SĖDYNĖS

WC dangtis SANIT 1001

Atsparus dūžiui dangtis iš termo-plasto, šiltas prisilietimui, greitai sumontuojamas ir nuimamas, lengvai valomas dėka lygaus paviršiaus. Tinka pastatomiems ir pakabinamiems WC, dėžutėje. Svoris: 1,15 kg.

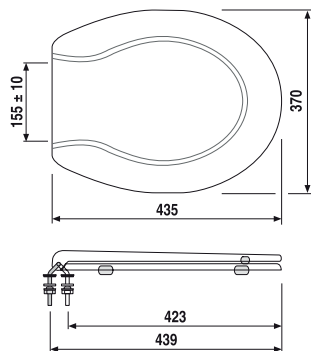
1. Plastikiniai šarnyrai.
2. Nerūdijančio plieno šarnyrai.



Spalva	Artikulas	P1	P2	P3	Rek. Kaina/€
1. Balta	56.024.01..0000	1	5	80	12,10
2. Balta	56.025.01..0000	1	5	80	13,02

WC dangtis SANIT 1501

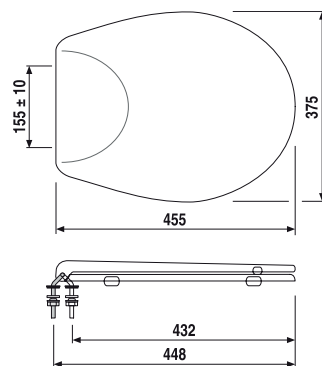
Atsparus įbrėžimams dangtis iš duroplasto, šiltas prisilietimui, greitai sumontuojamas ir nuimamas, 4 atramos taškai, lengvai valomas dėka lygaus paviršiaus. Tinka pastatomiems ir pakabinamiems WC, dėžutėje. Svoris: 1,50 kg., DIN 19 516 Nerūdijančio plieno šarnyrai.



Spalva	Artikulas	P1	P2	P3	Rek. Kaina/€
Balta	56.036.01..0000	1	5	80	21,06

WC dangtis SANIT 1002

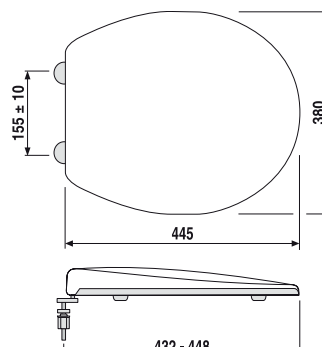
Atsparus įbrėžimams dangtis iš duroplasto, šiltas prisilietimui, greitai sumontuojamas ir nuimamas, 4 atramos taškai, lengvai valomas dėka lygaus paviršiaus. Tinka pastatomiems ir pakabinamiems WC, dėžutėje. Svoris: 1,95 kg. DIN 19 516 Nerūdijančio plieno šarnyrai, reguliuojami.



Spalva	Artikulas	P1	P2	P3	Rek. Kaina/€
Balta	56.027.01..0000	1	5	80	21,06

WC dangtis SANIT 2100, slow close sistema

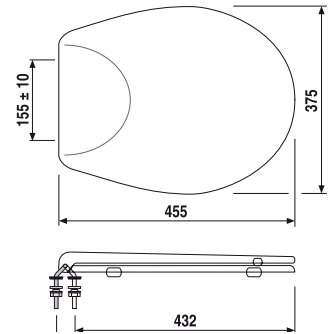
Atsparus įbrėžimams dangtis iš duroplasto, šiltas prisilietimui, nuimamas be šarnyrų nuėmimo, 4 atramos taškai, lengvai valomas dėka lygaus paviršiaus. Tinka pastatomiems ir pakabinamiems WC, dėžutėje. Svoris: 2,1 kg. DIN 19 516 Nerūdijančio plieno šarnyrai, reguliuojami.



Spalva	Artikulas	P1	P2	P3	Rek. Kaina/€
Balta	56.744.01..0000	1	4	64	63,19

WC sėdynė be dangčio SANIT, termoplastas

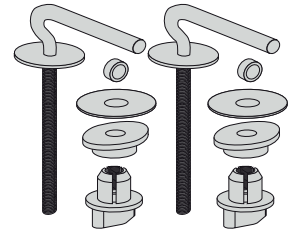
Atspari įbrėžimams sėdynė iš duroplasto, 10 metų garantija sulaužymui, šilta prisilietimui, greitai nuimama ir uždedama, 4 atramos taškai, lengvai valoma dėka lygaus paviršiaus, tinka pastatomiems ir pakabinamiems WC, dėžutėje. Svoris: 0,7 kg. DIN 19 516 Nerūdijančio plieno šarnyrai, reguliuojami.



Spalva	Artikulas	P1	P2	P3	Rek. Kaina/€
Balta	56.022.01..0000	1	5	80	28,74

Reguliuojami WC dangčio laikikliai

Reguliuojami WC dangčio laikikliai iš nerūdijančio plieno M8, greitai nuimami, dangčiams 1001, 1002, 1003, 1501, 1502



Spalva	Artikulas	P1	P2	P3	Rek. Kaina/€
	01.755.00..0000				5,62

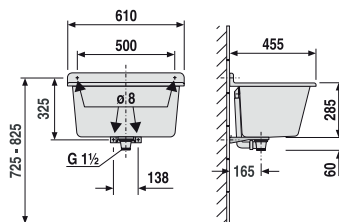
LABORATORINĖS (TECHNINĖS) PLAUTUVĖS

6.1 PLAUTUVĖS SKALBINIAMS

SANIT plautuvė su persipylimu

Pagaminta iš atsparios fiziniams poveikiams, temperatūrai ir oro sąlygoms sintetinės medžiagos. Tinka statyti lauke, 10 metų garantija lūžimui (jeigu nėra pažeidimo smūgiu), talpa apie 35 l, komplektuojama su išpylimo ventiliu SANIT G 1 1/2, guminiu kištuku su grandinėle ir tvirtinimais prie sienos.

Individualus įpakavimas.



Spalva	Artikulas	P1	P2	P3	Rek. Kaina/€
Balta	60.003.01..0099	1	6	12	97,42
Granito	60.003.B6..0099	1	6	12	101,74

Grotelės plautuvei, skalbiniams

Grotelės plautuvei 60.003.
Individualus įpakavimas.

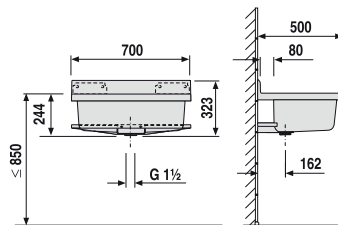


Spalva	Artikulas	P1	P2	P3	Rek. Kaina/€
Antracito	60.004.00..0099	1			9,33

6.2 LABORATORINĖS PLAUTUVĖS

MAXI plautuvė su persipylimu

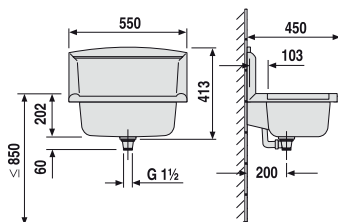
Pagamintas iš atsparios fiziniams poveikiams, temperatūrai ir oro sąlygoms sintetinės medžiagos. Tinka statyti lauke, 10 metų garantija lūžimui (jeigu nėra pažeidimo smūgiu), talpa apie 33 l, komplektuojama su išpylimo ventiliu SANIT G 1 1/2, guminiu kištuku su grandinėle ir tvirtinimais prie sienos. Ant plautuvės lentynos galima sumontuoti maišytuvą* ir skysto muilo dozatorių* (* - yra markiruotės, užsakomi atskirai). Individualus įpakavimas.



Spalva	Artikulas	P1	P2	P3	Rek. Kaina/€
Balta	60.007.01..0099	1	6	12	111,03

Multiset universali plautuvė su persipylimu

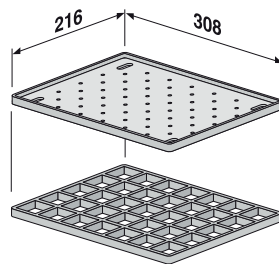
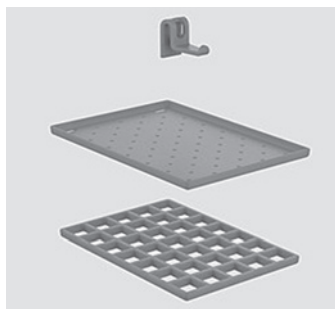
Su nugarine siennele, pagaminta iš atsparios fiziniams poveikiams, temperatūrai ir oro sąlygoms sintetinės medžiagos. Tinka statyti lauke, 10 metų garantija lūžimui (jeigu nėra pažeidimo smūgiu), talpa apie 12 l, komplektuojama su nerūdijančio plieno bėgiu, muiline, 2 kabliukais, išpylimo ventiliu SANIT G 1 1/2, guminiu kištuku su grandinėle ir tvirtinimais prie sienos. Ant plautuvės lentynos galima sumontuoti maišytuvą* ir skysto muilo dozatorių* (* - yra markiruotės, užsakomi atskirai). Individualus įpakavimas.



Spalva	Artikulas	P1	P2	P3	Rek. Kaina/€
Balta	60.005.01..0099	1	12	24	59,6
Granito	60.005.B6..0099	1	12	24	60,8

Multiset grotelių ir kabliukų rinkinys

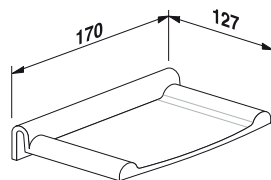
Vonelė, grotelės ir 4 kabliukai, kurie gali būti pritvirtinti tiek prie plautuvės, tiek prie sienos. Tvirtinimui komplekte. Individualus įpakavimas.



Spalva	Artikulas	P1	P2	P3	Rek. Kaina/€
Antracito	60.006.00..0099	1	10	160	17,95

Muilinė plautuvei Multiset

Individualus įpakavimas.



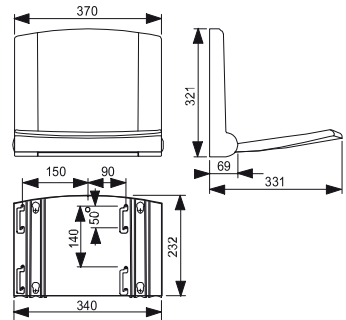
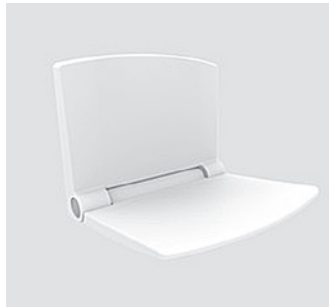
Spalva	Artikulas	P1	P2	P3	Rek. Kaina/€
Balta	60.A03.01..0099	1	33	528	12,87
Granito	60.A03.B6..0099	1	33	528	12,87

PRIEDAI VONIOS KAMBARIUI

5.1 KĖDUTĖ DUŠUI

SANIT kėdutė dušui su Soft mechanizmu

Masyvi, prie sienos tvirtinama ir prisiglaudžianti kėdutė, šiuolaikinis dizainas, suteikia patogumo naudojantis dušu. Reguliuojamas aukštis, kompaktiška, dėka kėdutės ergonominės formos (370 x 2600 mm) ir atkaltės (atramos nugarai) pasiektas aukštas saugumo laipsnis. Kompaktinis ir stabilus modelis iš plastiko, nedūžtanti, antibakterinė „sandvičio“ tipo konstrukcija, lengvai valoma, atlaiko iki 250 kg svorį, paslėptas tvirtinimas iš nerūdijančio plieno, 4 tvirtinimo taškai. Dėžutėje. Kėdutės svoris - 4,99 kg.

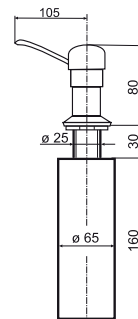


Spalva	Artikulas	P1	P2	P3	Rek. Kaina/€
Balta	54.002.01..0000	1	4	48	167,31

5.2 SKYSTO MUILO DOZATORIUS

Skysto muilo dozatorius

Snapas (tūta) ir pompa pagaminti iš aukštos kokybės bronzos, padengta chromu, talpa pagaminta iš plastiko, daugkartinio užpildymo, instaliacinis diametras 25 mm, maksimalus stalviršio storis 30 mm, talpos tūris 0,45 litro, individualus įpakavimas.



Tūris	Artikulas	P1	P2	P3	Rek. Kaina/€
0,45 L	36.304.00.0000	1	20	480	23,46

SPALVOS

Spalvos, spalvų asortimentas	Artikulas, Nr.
01 - balta (Alpin)	xx.xxx.01..xxxx
STANDARTINĖS SPALVOS	
04 - Bahama beige	xx.xxx.04..xxxx
66 - Manhattan	xx.xxx.66..xxxx
86 - Pergamon	xx.xxx.86..xxxx
SPECIALIOS SPALVOS (SS)	
08 - Samaninė žalia (Moss green)	xx.xxx.08..xxxx
24 - Karamelė	xx.xxx.24..xxxx
44 - Bermuda	xx.xxx.44..xxxx
84 - Raudona RAL 3003	xx.xxx.84..xxxx
83 - Geltona RAL 1004	xx.xxx.83..xxxx
82 - Juoda RAL 9005	xx.xxx.82..xxxx
72 - Mėlyna RAL 5002	xx.xxx.72..xxxx
G5 - Geltona RAL 1023	xx.xxx.G5..xxxx
L6 - Žalia RAL 6032	xx.xxx.L6..xxxx
KITOKIE PAVIRŠIAI	
81 - Chromas	xx.xxx.81..xxxx
93 - Matinis chromas	xx.xxx.93..xxxx

Specialios spalvos WC pajungimams, WC sėdynėms ir WC bakeliams pagal paklausimą

Sertifikatai – kokybės garantija – bandymų rezultatai

Įvedus modernias kokybės, aplinkos ir energijos valdymo sistemas, SANIT produkcija sėkmingai sertifikuojama pagal DIN EN ISO 9001, DIN EN ISO 14001 ir DIN EN ISO 50001. Serifikatą galima atsisiųsti iš www.sanit.com skiltyje Download.

Kartu su Allianz (Allianz) SANIT prisiima atsakomybę už gaminamų produktų kokybę bei turi galiojančią atsakomybės perėmimo sutartį su Centrine Vokietijos Sanitarijos-Šildymo-Klimato asociacija (Zentralverband Sanitär-Heizung-Klima Deutschland).

SANIT produktai plačiai tikrinami pagal nacionalines ir tarptautines normas bei turi tokius patvirtinimus, kaip DIN, KIWA, NF ir kt.

Garso izoliacija
Fraunhofer Institute
for Building Physics
Acoustics Dept., Stuttgart



Technical aspects
German Institute
for Standardisation e.V. Berlin



25 metų garantija bakelio
detalių gamybai, kurios
užtikrina jo funkcionalumą.



Šimtaprocentinis
vandens slėgio
patikrinimas visiems
pripildymo vožtuvams.



10 metų garantija
atsparumui WC dangčiams iš
termoplasto, dušo sėdynėms,
atlenkiamoms sėdynėms ir
buitinėms plautuvėms.

2014 m. gegužę SANIT potinkiniai elementai ir profilių sistema 996 yra patikrinti pagal prancūzišką potinkinių elementų normą NF 017 bei DIN EN 997.

SANIT produkcijos atsparumas gamykloje patikrinamas su pakankamai dideliais svoriais:

- Pakabinamų WC ir bide elementams – 4 KN arba 400 kg;
- Praustuvų ir pisuarų elementams - 1,5 KN arba 150 kg;
- Pagalbinėms atramoms ir montavimo sistemoms – 1 KN arba 100 kg.

Laisvai ant grindų statomoms WC sistemoms ir montavimo sienelėms reikėtų laikytis tinkamai parengtų instaliavimo instrukcijų.

Atstovybė Lietuvoje:
UAB „Sidabrinis krioklys“
Kęstutis Neufeld
Tel. +370 (5) 233 06 64
Mob. tel. +370 (685) 14904
kestutis.n@sidabriniskrioklys.lt
www.sidabriniskrioklys.lt

Kainynas įsigalioja nuo 2017 03 01. Visos kainos kainyne nurodytos eurais be PVM.

Katalogai ir naujienos nuolat talpinami interneto puslapiuose www.sanit.com bei www.sidabriniskrioklys.lt