



KAINORAŠTIS

2023

Kainoraštis įsigalioja nuo 2023 04 01
**Visos kainos kainoraštyje
nurodytos eurais be PVM**



Sanitärtechnik Eisenberg GmbH
Gewerbegebiet - In der Wiesen 8
D-07607 Eisenberg

Tel.: +49 (0) 36691 598-0
Fax: +49 (0) 36691 598-88000
E-Mail: info@sanit.com
Internet: www.sanit.com

Betriebsstätte Rödental
Am Bahnhof 20
D-96472 Rödental
Tel.: +49 (0) 9563 93-0

Betriebsstätte Wittenberg
Waldstraße
D-06886 Wittenberg
Tel.: +49 (0) 3491 6153-0



Atstovybė Lietuvoje:
UAB „Sidabrinis krioklys“
Kęstutis Neufeld
Tel. +370 (5) 233 06 64
Mob. tel. +370 (685) 14904
kestutis.n@sidabriniskrioklys.lt
www.sidabriniskrioklys.lt

Katalogai ir naujienos
nuolat talpinami:
www.sanit.com
www.sidabriniskrioklys.lt

| ARTIKULAS | PUSLAPIS | KAINA EUR BE PVM | ARTIKULAS | PUSLAPIS | KAINA EUR BE PVM |
|-----------------|----------|------------------|-----------------|----------|------------------|
| 01.173.00..0000 | 72 | 8,84 | 02.991.00..0000 | 55 | 16,06 |
| 01.231.00..0000 | 55 | 12,00 | 02.992.00..0000 | 57 | 26,38 |
| 01.234.00..0000 | 51 | 18,83 | 02.993.00..0000 | 58 | 67,21 |
| 01.236.00..0000 | 51 | 20,64 | 03.049.00..0000 | 48 | 19,07 |
| 01.254.00..0000 | 47 | 257,76 | 03.072.00..0000 | 87 | 8,28 |
| 01.379.00..0000 | 71 | 21,33 | 03.090.00..0000 | 89 | 33,64 |
| 01.440.00..0000 | 79 | 5,14 | 03.091.00..0000 | 89 | 38,46 |
| 01.711.00..0000 | 88 | 14,20 | 03.104.00..0000 | 55 | 9,10 |
| 01.712.00..0000 | 88 | 18,36 | 03.106.00..0000 | 57 | 110,30 |
| 01.755.00..0000 | 103 | 19,14 | 03.106.01..0000 | 57 | 47,86 |
| 01.867.00..0000 | 60 | 11,74 | 03.106.28..0000 | 57 | 54,24 |
| 01.950.00..0000 | 60 | 31,75 | 03.107.00..0000 | 57 | 9,10 |
| 01.952.00,,0000 | 60 | 23,80 | 03.109.00..0000 | 58 | 93,20 |
| 02.035.81..0000 | 84 | 10,46 | 03.111.00..0000 | 58 | 18,83 |
| 02.206.00..0000 | 56 | 11,55 | 03.112.00..0000 | 58 | 512,26 |
| 02.282.00..0000 | 88 | 1,16 | 03.113.00..0000 | 58 | 477,30 |
| 02.286.00..0000 | 88 | 1,16 | 03.114.00..0000 | 59 | 178,86 |
| 02.284.00..0000 | 88 | 1,16 | 03.336.00..0000 | 44 | 539,00 |
| 02.285.00..0000 | 88 | 1,16 | 03.337.00..0000 | 44 | 539,00 |
| 02.425.00..0000 | 51 | 12,45 | 03.341.00..0000 | 57 | 156,54 |
| 02.547.00..0000 | 76 | 4,13 | 03.342.00..0000 | 58 | 156,54 |
| 02.567.81..0000 | 73 | 11,35 | 03.343.00..0000 | 57 | 28,06 |
| 02.635.00..0000 | 60 | 6,97 | 03.371.00..0000 | 59 | 525,48 |
| 02.713.00..0000 | 76 | 4,84 | 03.373.00..0000 | 62 | 65,42 |
| 02.749.00..0000 | 51 | 11,48 | 03.374.00..0000 | 53 | 22,58 |
| 02.759.00..0000 | 51 | 7,61 | 03.377.00..0000 | 53 | 35,48 |
| 02.879.00..0000 | 60 | 11,74 | 03.472.00..0000 | 73 | 8,77 |
| 02.971.00..0000 | 52 | 4,90 | 03.584.00..0099 | 98 | 51,52 |
| 02.972.00..0000 | 50 | 5,48 | 03.629.00..0000 | 74 | 10,76 |
| 02.976.00..0000 | 76 | 8,77 | 03.630.00..0000 | 74 | 7,06 |
| 02.978.00..0000 | 73 | 6,84 | 03.809.00..0000 | 56 | 20,19 |

| ARTIKULAS | PUSLAPIS | KAINA EUR BE PVM | ARTIKULAS | PUSLAPIS | KAINA EUR BE PVM |
|-----------------|----------|------------------|-----------------|----------|------------------|
| 03.847.00..0000 | 52 | 26,77 | 05.036.81..0000 | 70 | 42,67 |
| 03.851.00..0000 | 49 | 9,16 | 05.036.01..0001 | 70 | 132,63 |
| 03.954.00..0000 | 46 | 80,74 | 05.036.56..0002 | 70 | 132,63 |
| 03.956.00..0000 | 47 | 37,75 | 05.038.00..0000 | 71 | 27,23 |
| 03.982.00..0000 | 49,64 | 44,85 | 05.052.00..0000 | 49 | 20,77 |
| 03.995.00..0000 | 20 | 40,57 | 05.076.00..0000 | 53 | 79,85 |
| 03.996.00..0000 | 20 | 50,32 | 05.077.00..0000 | 35 | 14,34 |
| 04.004.00..0000 | 76 | 3,94 | 05.097.81..0000 | 69 | 20,67 |
| 04.012.00..0000 | 57 | 9,74 | 05.098.81..0000 | 69 | 23,97 |
| 04.047.00..0000 | 73 | 4,84 | 05.098.01..0001 | 69 | 99,77 |
| 04.067.00..0000 | 54 | 134,93 | 05.098.56..0002 | 69 | 99,77 |
| 04.081.00..0000 | 54 | 134,93 | 05.156.81..0000 | 74 | 15,74 |
| 04.082.00..0000 | 54 | 134,93 | 05.158.00..0000 | 47 | 20,55 |
| 04.116.00..0000 | 74 | 7,06 | 05.165.01..0000 | 74 | 68,82 |
| 04.173.00..0000 | 52 | 16,83 | 05.165.56..0001 | 74 | 68,82 |
| 04.204.00..0000 | 50 | 11,67 | 05.172.00..0000 | 77 | 6,77 |
| 04.213.00..0000 | 56 | 11,61 | 05.187.00..0000 | 63 | 102,78 |
| 04.224.00..0000 | 53 | 12,13 | 05.190.00..0001 | 64 | 261,59 |
| 04.247.00..0000 | 56 | 4,90 | 05.190.00..0002 | 64 | 261,59 |
| 04.248.00..0000 | 77 | 8,64 | 05.190.00..0003 | 64 | 261,59 |
| 04.271.00..0000 | 75 | 7,93 | 05.190.00..0004 | 64 | 261,59 |
| 04.293.00..0000 | 49 | 11,67 | 05.197.00..0000 | 63 | 30,88 |
| 04.294.00..0000 | 49 | 5,48 | 05.198.00..0000 | 75 | 11,09 |
| 05.012.C9..0000 | 54 | 206,92 | 05.211.00..0000 | 76 | 56,11 |
| 05.013.00..0000 | 56 | 19,93 | 05.247.00..0000 | 49 | 43,41 |
| 05.025.00..0000 | 56 | 37,73 | 05.261.00..0000 | 62 | 10,59 |
| 05.026.00..0000 | 56 | 27,93 | 05.266.00..0000 | 49 | 12,45 |
| 05.027.00..0000 | 56 | 6,90 | 05.315.00..0000 | 74 | 17,42 |
| 05.028.00..0000 | 56 | 6,84 | 05.317.01..0000 | 58 | 88,24 |
| 05.029.00..0000 | 56 | 19,35 | 05.317.81..0000 | 58 | 109,39 |
| 05.030.00..0000 | 56 | 8,97 | 05.319.00..0000 | 58 | 105,91 |

| ARTIKULAS | PUSLAPIS | KAINA EUR BE PVM | ARTIKULAS | PUSLAPIS | KAINA EUR BE PVM |
|-----------------|----------|------------------|-----------------|----------|------------------|
| 05.332.81..0000 | 72 | 17,42 | 16.726.01..0000 | 37 | 79,65 |
| 05.336.00..0000 | 58 | 400,80 | 16.726.81..0000 | 37 | 88,94 |
| 16.002.00..0000 | 45 | 4,20 | 16.726.82..0000 | 37 | 81,58 |
| 16.018.01..0000 | 61 | 42,12 | 16.726.93..0000 | 37 | 88,94 |
| 16.018.81..0000 | 61 | 42,12 | 16.732.00..0000 | 38 | 194,68 |
| 16.018.93..0000 | 61 | 42,12 | 16.733.00..0001 | 32 | 63,92 |
| 16.030.00..0000 | 49 | 27,93 | 16.733.00..0002 | 32 | 51,42 |
| 16.031.00..0000 | 51 | 27,93 | 16.733.00..0003 | 32 | 57,65 |
| 16.064.01..0000 | 41 | 107,43 | 16.733.00..0004 | 32 | 57,65 |
| 16.071.00..0000 | 42 | 434,27 | 16.733.00..0005 | 32 | 59,56 |
| 16.071.01..0000 | 42 | 412,53 | 16.733.00..0006 | 32 | 59,56 |
| 16.071.81..0000 | 42 | 434,27 | 16.733.00..0007 | 32 | 51,42 |
| 16.072.00..0000 | 42 | 514,20 | 16.733.00..0008 | 32 | 51,42 |
| 16.072.01..0000 | 42 | 476,41 | 16.733.00..0009 | 32 | 63,92 |
| 16.072.81..0000 | 42 | 480,52 | 16.733.00..0010 | 32 | 51,42 |
| 16.073.00..0000 | 42 | 383,19 | 16.733.00..0011 | 32 | 63,92 |
| 16.073.01..0000 | 42 | 354,34 | 16.733.00..0012 | 32 | 50,31 |
| 16.091.01.0000 | 43 | 515,16 | 16.733.00..0013 | 32 | 51,42 |
| 16.101.00..0000 | 46 | 11,04 | 16.733.00..0014 | 32 | 55,75 |
| 16.603.01..0000 | 11 | 31,28 | 16.733.00..0015 | 32 | 55,75 |
| 16.603.56..0000 | 11 | 44,89 | 16.733.00..0016 | 32 | 63,92 |
| 16.603.81..0000 | 11 | 44,89 | 16.734.00..0001 | 34 | 557,45 |
| 16.603.93..0000 | 11 | 44,89 | 16.734.00..0003 | 35 | 239,27 |
| 16.706.01..0000 | 38 | 30,17 | 16.734.00..0008 | 34 | 557,45 |
| 16.706.81..0000 | 38 | 43,51 | 16.734.00..0009 | 35 | 217,53 |
| 16.706.93..0000 | 38 | 43,51 | 16.734.00..0010 | 35 | 239,27 |
| 16.706.D2..0000 | 38 | 302,55 | 16.734.00..0011 | 34 | 557,45 |
| 16.707.01..0000 | 39 | 30,17 | 16.734.00..0012 | 35 | 217,53 |
| 16.707.81..0000 | 39 | 43,51 | 16.734.00..0014 | 34 | 557,45 |
| 16.707.93..0000 | 39 | 43,51 | 16.734.00..0016 | 35 | 101,14 |
| 16.719.81..0000 | 37 | 185,33 | 16.734.00..0018 | 34 | 421,49 |

| ARTIKULAS | PUSLAPIS | KAINA EUR BE PVM | ARTIKULAS | PUSLAPIS | KAINA EUR BE PVM |
|-----------------|----------|------------------|-----------------|----------|------------------|
| 16.734.00..0019 | 34 | 530,27 | 16.750.81..0000 | 30 | 43,51 |
| 16.734.00..0024 | 34 | 421,49 | 16.750.93..0000 | 30 | 43,51 |
| 16.734.00..0025 | 34 | 557,45 | 16.750.56..0000 | 30 | 43,51 |
| 16.734.00..0027 | 35 | 101,14 | 16.751.01..0000 | 30 | 43,21 |
| 16.734.00..0028 | 34 | 530,27 | 16.751.82..0000 | 30 | 48,34 |
| 16.734.00..0035 | 35 | 217,53 | 16.751.S7..0000 | 30 | 58,29 |
| 16.734.00..0036 | 34 | 557,45 | 16.751.S5..0000 | 30 | 58,29 |
| 16.734.00..0037 | 34 | 421,49 | 16.752.01..0000 | 31 | 137,13 |
| 16.734.00..0039 | 34 | 557,45 | 16.752.C8..0000 | 31 | 137,13 |
| 16.734.00..0041 | 35 | 239,27 | 16.752.41..0000 | 31 | 137,13 |
| 16.734.00..0043 | 34 | 557,45 | 16.761.00..0000 | 31 | 117,27 |
| 16.734.00..0044 | 34 | 530,27 | 16.757.00..0000 | 40 | 821,72 |
| 16.734.00..0045 | 35 | 217,53 | 16.758.01..0000 | 40 | 781,51 |
| 16.734.00..0046 | 35 | 239,27 | 16.770.01..0000 | 39 | 38,31 |
| 16.734.00..0047 | 35 | 101,14 | 16.770.81..0000 | 39 | 51,79 |
| 16.734.00..0052 | 34 | 557,45 | 16.770.93..0000 | 39 | 67,84 |
| 16.734.00..0054 | 34 | 530,27 | 16.770.56..0000 | 39 | 62,83 |
| 16.734.00..0057 | 34 | 421,49 | 17.023.00..0000 | 45 | 44,11 |
| 16.734.00..0060 | 34 | 557,45 | 17.117.00..0000 | 48 | 88,02 |
| 16.734.00..0063 | 35 | 239,27 | 17.257.00..T000 | 45 | 7,04 |
| 16.734.00..0064 | 34 | 530,27 | 25.001.00..0000 | 49,90 | 29,21 |
| 16.735.00..0001 | 36 | 107,71 | 25.003.00..0000 | 90 | 29,21 |
| 16.735.00..0002 | 36 | 107,71 | 25.009.00..0000 | 91 | 13,63 |
| 16.735.00..0003 | 36 | 182,44 | 25.010.00..0000 | 91 | 13,63 |
| 16.735.00..0004 | 36 | 142,76 | 30.002.00..0000 | 83 | 3,02 |
| 16.736.00..0002 | 36 | 57,65 | 30.005.00..0000 | 83 | 19,98 |
| 16.736.00..0003 | 36 | 51,42 | 30.007.00..0000 | 84 | 40,13 |
| 16.736.00..0004 | 36 | 63,92 | 30.106.00..0000 | 81 | 4,47 |
| 16.736.00..0010 | 36 | 51,42 | 31.001.00..0000 | 85 | 5,71 |
| 16.746.C8..0000 | 33 | 935,39 | 31.002.00..0000 | 85 | 6,33 |
| 16.750.01..0000 | 30 | 30,17 | 31.004.00..0000 | 86 | 3,45 |

| ARTIKULAS | PUSLAPIS | KAINA EUR BE PVM | ARTIKULAS | PUSLAPIS | KAINA EUR BE PVM |
|-----------------|----------|------------------|-----------------|----------|------------------|
| 31.005.00..0000 | 86 | 4,13 | 58.101.01..0000 | 94 | 3,81 |
| 31.010.00..0000 | 86 | 20,47 | 58.102.01..0000 | 94 | 4,28 |
| 31.015.00..0000 | 57 | 5,48 | 58.103.01..0000 | 93 | 5,41 |
| 31.016.00..0000 | 87 | 5,48 | 58.107.01..0000 | 95 | 46,35 |
| 31.017.00..S000 | 86 | 27,99 | 58.108.01..0000 | 96 | 39,61 |
| 31.019.00..0000 | 84 | 42,67 | 58.110.01..0000 | 94 | 34,67 |
| 31.020.56..0000 | 86 | 39,85 | 58.111.00..0000 | 19 | 47,38 |
| 31.090.00..0000 | 87 | 9,65 | 58.114.01..0000 | 101 | 50,70 |
| 31.206.00..0000 | 81 | 4,86 | 58.121.00..0000 | 19 | 109,37 |
| 31.209.00..0000 | 82 | 6,03 | 58.201.01..0000 | 92 | 4,02 |
| 31.402.00..0000 | 79 | 7,95 | 58.202.01..0000 | 92 | 4,71 |
| 31.408.00..0000 | 80 | 18,19 | 58.203.01..0000 | 92 | 6,14 |
| 31.410.00..0000 | 56 | 27,28 | 58.206.01..0000 | 93 | 6,21 |
| 31.601.00..0000 | 85 | 29,79 | 58.211.00..0000 | 100 | 5,32 |
| 31.602.00..0000 | 85 | 20,67 | 58.213.01..0000 | 101 | 50,70 |
| 31.603.00..0000 | 78 | 13,23 | 58.301.01..0000 | 95 | 1,54 |
| 31.604.00..0000 | 78 | 15,83 | 58.302.01..0000 | 95 | 2,91 |
| 34.035.00..0000 | 66 | 17,66 | 58.814.00..0000 | 99 | 95,08 |
| 34.045.00..0000 | 67 | 20,39 | 58.901.00..0000 | 99 | 11,34 |
| 34.051.00..0000 | 67 | 21,01 | 58.906.00..0000 | 99 | 42,05 |
| 34.051.56..0001 | 67 | 113,63 | 58.913.00..0000 | 99 | 27,01 |
| 34.059.81..0000 | 66 | 37,49 | 58.914.00..0000 | 97 | 12,16 |
| 35.038.00..S000 | 68 | 14,66 | 58.926.00..0000 | 97 | 80,70 |
| 35.329.00..0000 | 70 | 112,03 | 58.928.00..0000 | 100 | 50,70 |
| 35.333.00..S000 | 68 | 28,10 | 58.940.00..0000 | 19 | 109,80 |
| 35.342.00..0000 | 68 | 35,78 | 58.942.00..0000 | 100 | 125,47 |
| 36.304.00..0000 | 108 | 28,91 | 58.950.00..0099 | 97 | 85,26 |
| 54.002.01..0000 | 108 | 214,09 | 58.994.00..0000 | 97 | 4,92 |
| 56.022.01..0000 | 103 | 45,41 | 58.995.01..0000 | 96 | 16,50 |
| 56.036.01..0000 | 102 | 27,41 | 58.996.01..0000 | 96 | 25,23 |
| 56.750.01..0000 | 102 | 114,28 | 58.997.00..0000 | 97 | 11,88 |

| ARTIKULAS | PUSLAPIS | KAINA EUR BE PVM |
|-----------------|----------|------------------|
| 58.A08.01..0099 | 93 | 37,88 |
| 60.001.01..0099 | 104 | 52,88 |
| 60.001.66..0099 | 104 | 70,53 |
| 60.001.B6..0099 | 104 | 52,88 |
| 60.002.00..0099 | 104 | 11,58 |
| 60.003.01..0099 | 105 | 124,27 |
| 60.003.B6..0099 | 105 | 129,77 |
| 60.004.00..0099 | 105 | 12,71 |
| 60.005.01..0099 | 107 | 84,42 |
| 60.005.B6..0099 | 107 | 92,00 |
| 60.006.00..0099 | 107 | 22,88 |
| 60.007.01..0099 | 106 | 141,63 |
| 60.007.B6..0099 | 106 | 148,49 |
| 60.011.00..0099 | 106 | 21,12 |
| 60.A03.01..0099 | 107 | 19,33 |
| 60.A03.B6..0099 | 107 | 19,33 |
| 90.502.00..S004 | 15 | 173,15 |
| 90.502.00..S008 | 15 | 157,25 |
| 90.506.00..S000 | 10 | 151,92 |
| 90.506.00..0000 | 10 | 165,06 |
| 90.506.81..S000 | 10 | 183,18 |
| 90.662.00..T000 | 24 | 206,42 |
| 90.663.00..T000 | 24 | 206,42 |
| 90.667.00..T000 | 25 | 127,27 |
| 90.668.00..T000 | 26 | 243,10 |
| 90.669.00..T000 | 25 | 307,29 |
| 90.672.00..T000 | 25 | 307,29 |
| 90.676.00..T000 | 24 | 177,98 |
| 90.680.00..TR00 | 27 | 209,42 |
| 90.680.00..TL00 | 27 | 209,42 |
| 90.699.00..0000 | 23 | 284,21 |

| ARTIKULAS | PUSLAPIS | KAINA EUR BE PVM |
|-----------------|----------|------------------|
| 90.730.00..0005 | 17 | 695,89 |
| 90.730.00..0008 | 17 | 695,89 |
| 90.731.00..0006 | 18 | 695,89 |
| 90.731.00..0008 | 18 | 695,89 |
| 90.733.00..S003 | 13 | 230,31 |
| 90.737.00..T000 | 21 | 240,02 |
| 90.743.00..S000 | 14 | 247,51 |
| 90.774.00..0000 | 16 | 321,90 |
| 90.804.00..0000 | 22 | 245,54 |
| 93.606.81..0000 | 91 | 32,55 |
| 95.720.00..0000 | 28 | 161,55 |
| 95.721.00..0000 | 29 | 175,12 |
| 95.803.00..0000 | 28 | 166,41 |

POTINKINĖS INSTALIACINĖS SISTEMOS - POTINKINĖS IS



| | | |
|--|------|-------|
| • Potinkinės IS sausų konstrukcijų sienoms | 2.2 | 10-27 |
| • Potinkinės IS mūrinėms sienoms | 2.1 | 28-29 |
| • WC vandens nuleidimo klavišai | 2.3 | 30-40 |
| • Pisuarų vandens nuleidimo klavišai | 2.4 | 41-44 |
| • Potinkinių sistemų aksesuarai ir kitos detalės | 2.7 | 45-48 |
| • Potinkinių sistemų atsarginės dalys | 2.8 | 49-61 |
| • Atsarginės dalys potinkinėms IS | 2.10 | 62-65 |

NUOTEKŲ SISTEMOS



| | | |
|--|-----|-------|
| • Nuotekų armatūra dušo padėklams ir vonioms | 4.4 | 66-77 |
| • Nuotekų armatūra prietaisams ir pisuarams | 4.3 | 78-80 |
| • Nuotekų armatūra plautuvėms | 4.2 | 81-82 |
| • Nuotekų armatūra praustuvams ir bide | 4.1 | 83-89 |



WC IR WC BAKELIŲ AKSESUARAI IR ATSARGINĖS DALYS

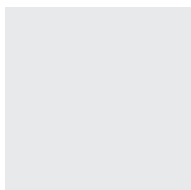
| | | |
|---|-----|---------|
| • Vandens pripylimo ir išleidimo vožtuvai | 1.2 | 90-91 |
| • WC movos | 1.3 | 92-101 |
| • WC sėdynės | 1.4 | 102-103 |



| | | |
|-------------------------------------|-----|---------|
| LABORATORINĖS (TECHNINĖS) PLAUTUVĖS | 6.1 | 104-105 |
| | 6.2 | 106-107 |



| | | |
|--------------------------|-----|-----|
| PRIEDAI VONIOS KAMBARIUI | 5.1 | 108 |
| | 5.2 | 108 |



| | | |
|---------|--|-----|
| SPALVOS | | 109 |
|---------|--|-----|

NAUJIENOS

POTINKINIAI ELEMENTAI SAUSŲ KONSTRUKCIJŲ SIENOMS 2.2

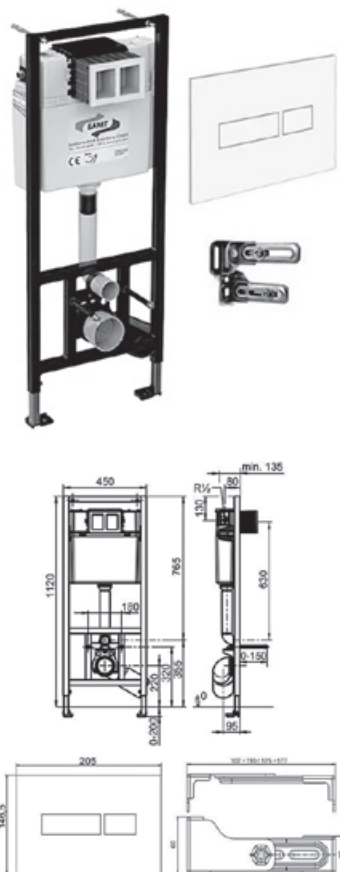
WC elementas Classik 1120*450 klozetui, su laikikliais prie sienos

Plieninis nešantis rėmas, nudažytas miltelinio dažymo būdu, skirtas sausai apdailai, h/w/d:1120/450/130 mm, klavišas iš priekio, montavimas nekapitalinei lengvų konstrukcijų sienai ir kitiems nekapitalinių sienų tipams. Fiksavimas 4 taškuose, kojėlės su stabdymo mechanizmu, kuris palengvina rėmo išlyginimą. Sistema pilnai sukomplektuota, įskaitant atramas ir tvirtinimo medžiagas, aukščio reguliavimo diapazonas nuo „juodų“ iki „švairių“ grindų-0 – 200 mm, gylio reguliavimo diapazonas nuo išorinio rėmo krašto iki sienos – 135 – 205 mm (kai naudojame kronšteinus 17.257.00..T000), nuplovimo bakelis (CC-121-S-FO-2V-2C) paslėptam montażui, pilnai izoliuotas nuo kondensato, su dviejų režimų nuplovimo sistema (7,5-4,5 l arba 4-2 l), valdymas nuo klavišo iki nuleidimo mechanizmo perduodamas nerūdijančio plieno trosų pagalba, kanalizacinio vamzdžio aklė, pripildymo vožtuvas SANIT, armatūros triukšmo klasė I, kampinio ventilio R ½ pajungimo rinkinys, 4-pozicijų užspaudžiamoji skoba vandens nuleidimo vamzdžiui, mova unitazui 90° DN90 (Ø90) / su perėjimo mova DN 90 (Ø90) / DN100 (Ø110) su akle, unitazo pajungimo rinkinys DN90 (Ø90) / 180 mm, apsauginė dėžutė (su galimybe ją trumpinti) su revizine anga, lankstus vamzdelis pripildymo vožtuvo pajungimui rankiniu būdu, 2 unitazo tvirtinimo varžtai M12 su reguliavimo diapazonu 180 mm, su apsauginėmis „kepurėlėmis“ ir veržlėmis, montavimo instrukcija, be valdymo klavišo. Dėžėje.

Kai montažiniai elementai sustatomi nugarą į nugarą, atstumai nuo sistemos priekinių sienelių 270-290 mm.

DIN EN 14055

1. WC elementas su kronšteinais
2. WC elementas su kronšteinais ir baltu klavišu
3. WC elementas su kronšteinais ir chrom klavišu



| Išmatavimai | Artikulas | P1 | P2 | P3 | Rek. Kaina/€ |
|-------------|-----------------|----|----|----|--------------|
| 1. 1120/450 | 90.506.00..S000 | 1 | 22 | | 151,92 |
| 2. 1120/450 | 90.506.00..0000 | 1 | 22 | | 165,06 |
| 3. 1120/450 | 90.506.81..S000 | 1 | 22 | | 183,18 |

NAUJIENOS

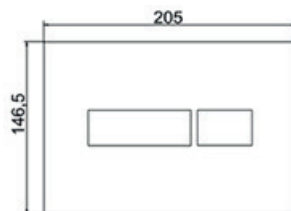
WC VANDENS NULEIDIMO KLAVIŠAI - MECHANINIAI 2.3

Paspaudžiamas klavišas Classik

205/146,5/10 mm INEO bakeliams, iš plastiko, montuojamas ant sienos, stačiakampis dizainas, paslėptiems sienoje bakeliams, kabelio eiga 14 mm. Komplekte yra rėmelis, klavišai, tvirtinimo rinkinys. Dėžutėje.

Medžiaga: plastikas

Pastabos: Tinka bakeliams Classik



| Plokštės ir klavišų spalva | Artikulas | P1 | P2 | P3 | Rek. Kaina/€ |
|----------------------------|-----------------|----|----|----|--------------|
| 1. Baltas | 16.603.01..0000 | 1 | 14 | | 31,28 |
| 2. Matinis juodas | 16.603.56..0000 | 1 | 14 | | 44,89 |
| 3. Chromas | 16.603.81..0000 | 1 | 14 | | 44,89 |
| 4. Matinis chromas | 16.603.93..0000 | 1 | 14 | | 44,89 |

POTINKINĖS INSTALIACINĖS SISTEMOS – POTINKINĖS IS



Kronšteiniai tvirtinimui prie sienos 17.257.00..T000, psl. 45
(prašome juos užsakinėti atskirai artikului 90.733.00..S003
ir kitiems moduliams lengvų konstrukcijų sienoms su „T“ raide)

Valdymo klavišai, žr. nuo psl. 30

Triukšmo izoliacijos komplektas, art.16.002.00..0000, psl. 45

Klozeto pajungimo prie kanalizacijos komplektai, žr. nuo psl. 97

Jungiamasis klozeto su bide funkcija komplektas art. 03.956.00..0000, psl. 47

Dviguba kanalizacijos pajungimo alkūnė, kai montažiniai elementai sustatomi nugara į nugara,
art.58.814.00..0000, psl. 99

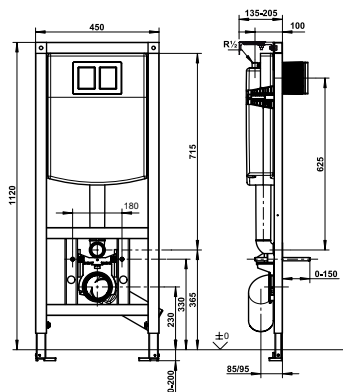
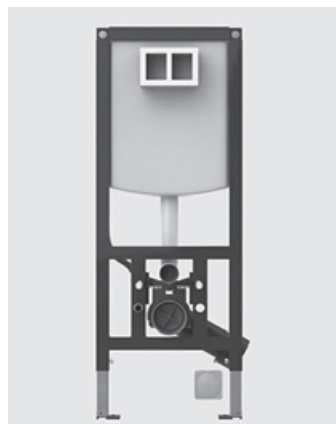
2.2 POTINKINĖS IS SAUSŲ KONSTRUKCIJŲ SIENOMS

WC elementas INEO PLUS 450 S klozetui, be laikiklių prie sienos, su vandens srauto reguliatoriumi ir WC/bide pajungimu

Plieninis nešantis rėmas, nudažytas miltelinio dažymo būdu, skirtas sausai apdailai, h/w/d:1120/450/130 mm, klavišas iš priekio, montavimas nekapitalinei lengvų konstrukcijų sienai ir kitiems nekapitalinių sienų tipams. Fiksavimas 4 taškuose, kojėlės su stabdymo mechanizmu, kuris palengvina rėmo išlyginimą. Sistema pilnai sukomplektuota, įskaitant atramas ir tvirtinimo medžiagas, aukščio reguliavimo diapazonas nuo „juodų“ iki „švarių“ grindų -0 – 200 mm, gylio reguliavimo diapazonas nuo išorinio rėmo krašto iki sienos – 135 – 205 mm (kai naudojame kronšteinus 17.257.00..T000), nuplovimo bakelis (CC-121-S-FO-2V-2C) paslėptam montavimui, pilnai izoliuotas nuo kondensato, su dviejų režimų nuplovimo sistema (7,5-4,5 l arba 4-2 l), valdymas nuo klavišo iki nuleidimo mechanizmo perduodamas nerūdijančio plieno trosų pagalba, kanalizacinio vamzdžio aklė, pripildymo vožtuvas SANIT, armatūros triukšmo klasė I, kampinio ventilio R ½ pajungimo rinkinys, 4-pozicijų užspaudžiamoji skoba vandens nuleidimo vamzdžiui, mova unitazui 90° DN90(Ø 90) / su perėjimo mova DN 90 (Ø90)/ DN100 (Ø110) su akle, unitazo pajungimo rinkinys DN90 (Ø90)/180 mm, apsauginė dėžutė (su galimybe ją trumpinti) su revizine anga, lankstus vamzdelis pripildymo vožtuvu pajungimui rankiniu būdu, 2 tvirtinimo varžtai M12 su reguliavimo diapazonu 180 mm, su apsauginėmis „kepurėlėmis“ ir veržlėmis, montavimo instrukcija, be valdymo klavišo. Dėžėje.

Kai montažiniai elementai sustatomi nugarą į nugarą, atstumai nuo sistemos priekinių sienelių 270-290 mm.

DIN EN 14055



| Išmatavimai | Artikulas | P1 | P2 | P3 | Rek. kaina/€ |
|-------------|-----------------|----|----|----|--------------|
| 1120/450 | 90.733.00..S003 | 1 | 22 | | 230,31 |

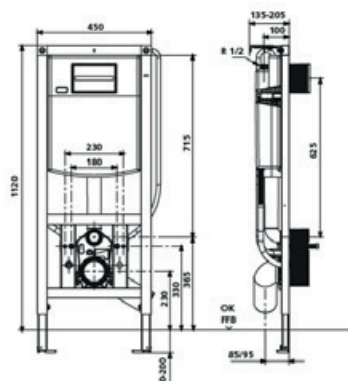
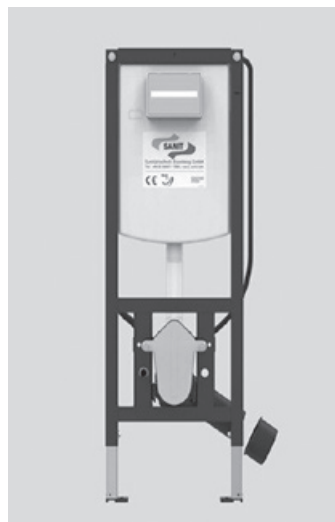
WC elementas INEO PLUS 450 S su laikikliais prie sienos, INEO FRESH dėžute dezinfekciniams kūbeliams, su vandens srauto reguliatoriumi ir revizinė dėžutė išmaniajam klozetui prijungti su galimybe elektroninio nuleidimo klavišui prijungti, skirtas pakabinamam tualetui su montavimo atstumu 180/230 mm

Plieninis nešantis rėmas, nudažytas miltelinio dažymo būdu, skirtas sausai apdailai, h/w/d:1120/450/130 mm, klavišas iš priekio, montavimas nekapitalinei lengvų konstrukcijų sienai ir kitiems nekapitalinių sienų tipams. Fiksavimas 4 taškuose, kojelės su stabdymo mechanizmu, kuris palengvina rėmo išlyginimą. Sistema pilnai sukomplektuota, įskaitant atramas ir tvirtinimo medžiagas, aukščio reguliavimo diapazonas nuo „juodų“ iki „švarių“ grindų-0 – 200 mm, gylio reguliavimo diapazonas nuo išorinio rėmo krašto iki sienos – 135 – 205 mm (kai naudojame kronšteinus 17.257.00..T000), nuplovimo bakelis (CC-121-S-FO-2V-2C) paslėptam montavimui, pilnai izoliuotas nuo kondensato, su dviejų režimų nuplovimo sistema (7,5-4,5 l arba 4-2 l), valdymas nuo klavišo iki nuleidimo mechanizmo perduodamas nerūdijančio plieno trosų pagalba, gamyklinis nustatymas 6 ir 3 litrai, kanalizacinio vamzdžio aklė, papildymo vožtuvas SANIT, armatūros triukšmo klasė I, kampinio ventilio R ½ pajungimo rinkinys, 4-pozicijų užspaudžiamoji skoba vandens nuleidimo vamzdžiui, mova unitazui 90° DN90 (Ø 90) / su perėjimo mova DN 90 (Ø90) / DN100 (Ø110) su akle, unitazo pajungimo rinkinys DN90 (Ø90) /180 mm, apsauginė dėžutė (su galimybe ją trumpinti) su revizine anga, lankstus vamzdelis papildymo vožtuvo pajungimui rankiniu būdu, 2 unitazo tvirtinimo varžtai M12 su reguliavimo diapazonu 180 mm, su apsauginėmis „kepurėlėmis“ ir veržlėmis, montavimo instrukcija, be valdymo klavišo. Dėžėje.

Kai montažiniai elementai sustatomi nugara į nugara, atstumai nuo sistemos priekinių sienelių 270-290 mm.

DIN EN 14055, triukšmo klasė 1

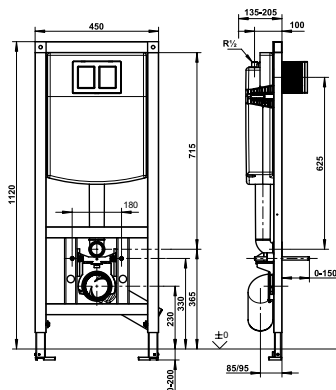
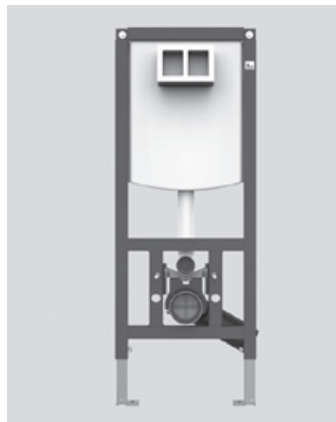
Naudojami valymo kūbeliai turi būti tinkami plastikiniams WC bakeliams, juose neturi būti chloro ar kitų oksiduojančių komponentų. Kitai bakelis gali būti pažeistas (pvz įtrūkimai).



| Išmatavimai | Artikulas | P1 | P2 | P3 | Rek. kaina/€ |
|-------------|-----------------|----|----|----|--------------|
| 1120/450 | 90.743.00..S000 | 1 | 22 | | 247,51 |

WC kompleksas objektinis INEO PLUS 450 klozetui, klavišas 706 chrom, valdymas iš priekio, varžtų kompleksas tvirtinimui į mūrinę sieną

Plieninis nešantis rėmas, nudažytas miltelinio dažymo būdu, šviesiai pilkos spalvos, skirtas sausai apdailai, montavimas nekapitalinei lengvų konstrukcijų sienai ir kitiems nekapitalinių sienų tipams. Fiksavimas 4 taškuose, kojelės su stabdymo mechanizmu, kuris palengvina ir tvirtinimo medžiagas, plotis 450 mm, aukščio reguliavimo diapazonas nuo „juodų“ iki „švairių“ grindų -0 – 200 mm, gylio reguliavimo diapazonas nuo išorinio rėmo krašto iki sienos – 135 – 205 mm, nuplovimo bakelis (CC-121-S-FO-2V-2C) paslėptam montavimui, pilnai izoliuotas nuo kondensato, su dviejų režimų nuplovimo sistema (7,5-4,5 l arba 4-2 l), valdymas nuo klavišo iki nuleidimo mechanizmo perduodamas nerūdijančio plieno trosų pagalba, kanalizacinio vamzdžio aklė, pripildymo vožtuvus SANIT, armatūros klasė I, kampinio ventilio R ½ pajungimo rinkinys, 4-pozicijų užspaudžiamoji skoba vandens nuleidimo vamzdžiui, mova unitazui 90° DN90 (Ø 90)/ su perėjimo mova DN 90 (Ø90)/DN100 (Ø110) su akle, unitazo pajungimo rinkinys DN90 (Ø90)/180 mm, apsauginė dėžutė (su galimybe ją trumpinti) su revizine anga, lankstus vamzdelis pripildymo vožtuvo pajungimui rankiniu būdu, 2 unitazo tvirtinimo varžtai M12 su reguliavimo diapazonu 180 mm, su apsauginėmis „kepurėlėmis“ ir veržlėmis, montavimo instrukcija, su valdymo klavišu ir tvirtinimo prie sienos varžtais. Dėžėje.



Sertifikatas (paslėptu tvirtinimo bakeliui): DIN 14055

1. Su klavišu 16.706.81..0000
2. Be klavišo

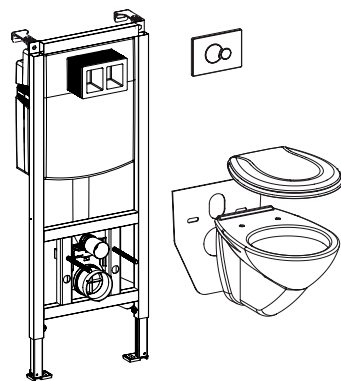
| Išmatavimai | Artikulas | P1 | P2 | P3 | Rek. kaina/€ |
|-------------|-----------------|----|----|----|--------------|
| 1. 1120/450 | 90.502.00..S004 | 1 | 22 | | 183,18 |
| 2. 1120/450 | 90.502.00..S008 | 1 | 22 | | 157,25 |

WC elementas INEO PLUS 450 klozetui, klavišas 706 baltas, valdymas iš priekio, kronšteinai tvirtinimui prie sienos, garso izoliacija, klozetas, klozeto dangtis

Plieninis nešantis rėmas, nudažytas miltelinio dažymo būdu, skirtas sausai apdailai, montavimas nekapitalinei lengvų konstrukcijų sienai ir kitiems nekapitalinių sienų tipams. Fiksavimas 4 taškuose, kojelės su stabdymo mechanizmu, kuris palengvina rėmo išlyginimą. Sistema pilnai sukomplektuota, įskaitant atramas ir tvirtinimo medžiagas, plotis 450 mm, aukščio reguliavimo diapazonas nuo „juodų“ iki „švairių“ grindų - 0 – 200 mm, gylio reguliavimo diapazonas nuo išorinio rėmo krašto iki sienos – 135 – 205 mm, nuplovimo bakelis (CC-121-S-FO-2V-2C) paslėptam montavimui, pilnai izoliuotas nuo kondensato, su dviejų režimų nuplovimo sistema (7,5-4,5 l arba 4-2 l), valdymas nuo klavišo iki nuleidimo mechanizmo perduodamas nerūdijančio plieno trosų pagalba, kanalizacinio vamzdžio aklė, pripildymo vožtuvas SANIT, armatūros klasė I, kampinio ventilio R ½ pajungimo rinkinys, 4-pozicijų užspaudžiamoji skoba vandens nuleidimo vamzdžiui, mova unitazui 90° DN90(Ø 90) / su perėjimo mova DN 90 (Ø90)/ DN100 (Ø110) su akle, unitazo pajungimo rinkinys DN90 (Ø90)/180 mm, apsauginė dėžutė (su galimybe ją trumpinti) su revizine anga, lankstus vamzdelis pripildymo vožtuvo pajungimui rankiniu būdu, 2 unitazo tvirtinimo varžtai M12 su reguliavimo diapazonu 180 mm, su apsauginėmis „kepurėlėmis“ ir veržlėmis, montavimo instrukcija. Dviejose dėžėse.

Sertifikatas (paslėpto tvirtinimo bakeliui): DIN 14055

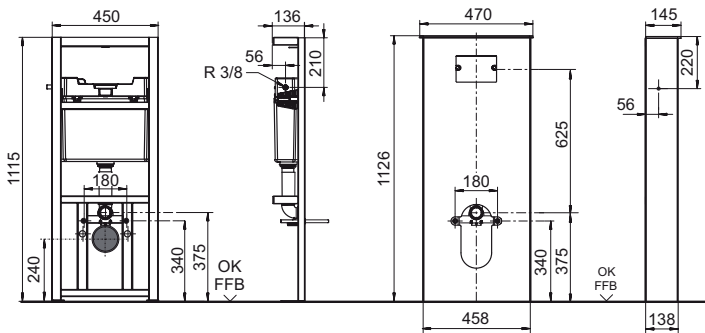
1. Klavišas baltas, dangtis 1501



| Išmatavimai | Artikulas | P1 | P2 | P3 | Rek. kaina/€ |
|-------------|-----------------|----|----|----|--------------|
| 1120/450 | 90.774.00..0000 | 1 | 8 | | 321,90 |

INEO SOLO modulis pakabinamam klozetui

Montažinis elementas pakabinamam klozetui, valdymas iš priekio, 1126/458/138 mm, plieninis nešantis rėmas, nudažytas miltelinio dažymo būdu, tvirtinimas 6 taškuose, nuplovimo bakelis (CC-121-5-UO-2V-2C) paslėptam montavimui, pilnai izoliuotas nuo kondensato, su dviejų režimų nuplovimo sistema (7,5-4,5 l / 4-2 l), gamyklinis reguliavimas 6 ir 3 litrai, valdymas nuo klavišo iki nuleidimo mechanizmo perduodamas nerūdijančio plieno trosų pagalba, pripildymo vožtuvas SANIT, armatūros klasė I, kampinio ventilio R 1/2 pajungimo rinkinys, 4-pozicijų užspaudžiamoji skoba vandens nuleidimo vamzdžiui, lankstus vamzdelis pripildymo vožtuvo pajungimui rankiniu būdu, 2 unitazo tvirtinimo varžtai M12 su reguliavimo diapazonu 180 mm, su apsauginėmis „kepurėlėmis“ ir veržlėmis, montavimo instrukcija. Uždengimas iš medžiagos DIBOND, spalva balta ar juoda. Tinka naudoti drėgnose patalpose, atsparus vandeniui, plaunamas, atsparus dėvimuisi, atstumiantis purvą, atsparus šviesai, lengvai valomas, atsparus įprastoms buitiniams chemijos medžiagoms (išskyrus abrazyvines ir rūgštis). Su iškirptomis arba paruoštomis kirpti angomis. Dangtelis pagamintas iš saugaus balto arba juodo stiklo, poliruotas, stiklo storis 8 mm.



| Išmatavimai | Artikulas | P1 | P2 | P3 | Rek. kaina/€ |
|------------------|-----------------|----|----|----|--------------|
| 1. Baltas/baltas | 90.730.00..0005 | 1 | 8 | | 695,89 |
| 2. Juodas/juodas | 90.730.00..0008 | 1 | 8 | | 695,89 |

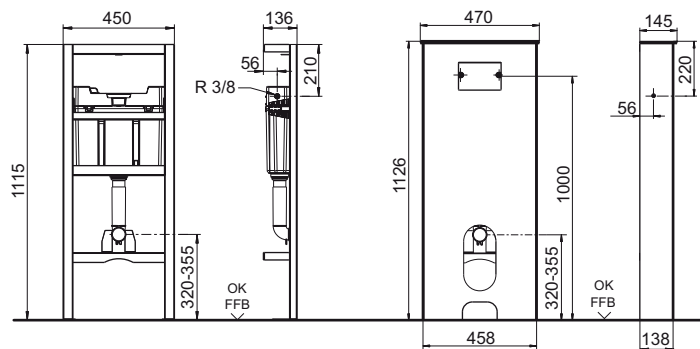
Komplektacija - montažinis elementas, uždengimas, viršutinis dangtelis, vandens ir klozeto pajungimo rinkinys.

INEO SOLO modulis pastatomam klozetui

Montažinis elementas pastatomam klozetui, valdymas iš priekio, 1126/458/138 mm, plieninis nešantis rėmas, nudažytas miltelinio dažymo būdu, tvirtinimas 6 taškuose, nuplovimo bakelis (CC-121-S-UO-2B-2C) paslėptam montavimui, pilnai izoliuotas nuo kondensato, su dviejų režimų nuplovimo sistema (7,5-4,5 l / 4-2 l), gamyklinis reguliavimas 6 ir 3 litrai, valdymas nuo klavišo iki nuleidimo mechanizmo perduodamas nerūdijančio plieno trosų pagalba, pripildymo vožtuvas SANIT, armatūros klasė I, kampinio ventilio R 1/2 pajungimo rinkinys, 4-pozicijų užspaudžiamoji skoba vandens nuleidimo vamzdžiui, lankstus vamzdelis pripildymo vožtuvui pajungimui rankiniu būdu, 2 unitazo tvirtinimo varžtai M12 su reguliavimo diapazonu 180 mm, su apsauginėmis „kepurėlėmis“ ir veržlėmis, montavimo instrukcija.

Uždengimas iš medžiagos DIBOND, spalva balta ar juoda. Tinka naudoti drėgnose patalpose, atsparus vandeniui, plaunamas, atsparus dėvimuisi, atstumiantis purvą, atsparus šviesai, lengvai valomas, atsparus įprastoms buitiniams chemijos medžiagoms (išskyrus abrazyvines ir rūgštis). Su iškirptomis arba paruoštomis kirpti angomis.

Dangtelis pagamintas iš saugaus balto arba juodo stiklo, poliruotas, stiklo storis 8 mm.



| Išmatavimai | Artikulas | P1 | P2 | P3 | Rek. kaina/€ |
|------------------|-----------------|----|----|----|--------------|
| 1. Baltas/juodas | 90.731.00..0006 | 1 | 8 | | 695,89 |
| 2. Juodas/juodas | 90.731.00..0008 | 1 | 8 | | 695,89 |

Komplektacija - montažinis elementas, uždengimas, viršutinis dangtelis, vandens ir klozeto pajungimo rinkinys.

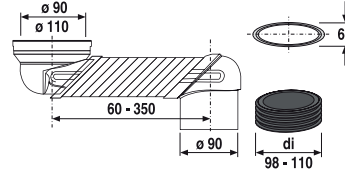
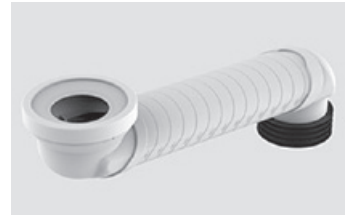
Kompensacinė alkūnė INEO SOLO DN 90 pastatomam WC

Skirta pajungti INEO SOLO modulio kanalizacijos vandens nuvedimo vamzdžiui. Gali būti sutrumpinta iki reikalingo ilgio, suklijuota, turi markiruotę tiksliam nupjovimui.

Komplektacija: nuvedimas DN 90, adapteris iš PE, daugiasluoksnė tarpinė, vidinis diametras 98-110 mm, klizai ir apsauginės aklės, individualioje dėžutėje.

Minimalus vandens pralaidumas 6 litrai.

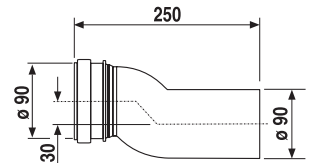
| Išmatavimai | Artikulas | P1 | P2 | P3 | Rek. kaina/€ |
|-------------|-----------------|----|----|----|--------------|
| DN 90 | 58.111.00..0000 | 1 | 60 | | 47,38 |



Vandens nuvedimo ekscentrinis vamzdis

Ekscentrikas 30 mm. Iš juodo suvirinamo plastiko, pajungimo aukštis su siena 210-230 mm, individualiame įpakavime.

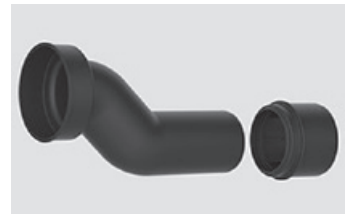
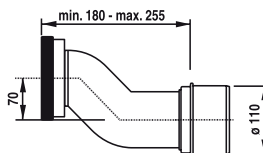
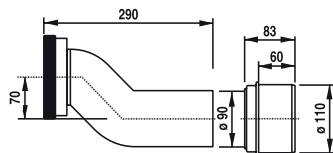
| Išmatavimai | Artikulas | P1 | P2 | P3 | Rek. kaina/€ |
|-------------|-----------------|----|----|----|--------------|
| DN 90 | 58.121.00..0000 | 1 | 5 | 75 | 109,37 |



Vandens nuvedimo ekscentrinis vamzdis pakabinamam WC

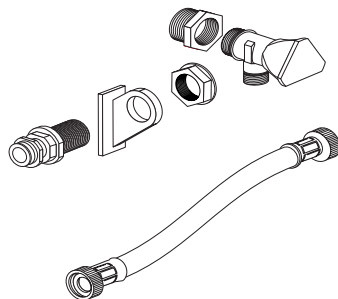
Ekscentrikas 30 mm. Iš juodo suvirinamo plastiko, pajungimo aukštis su siena 210-230 mm, individualiame įpakavime.

| Išmatavimai | Artikulas | P1 | P2 | P3 | Rek. kaina/€ |
|------------------|-----------------|----|----|----|--------------|
| DN 90/ DN 100 | 58.940.00..0000 | 1 | 5 | 75 | 109,80 |



Vandens privedimo iš šono komplektas moduliui INEO SOLO

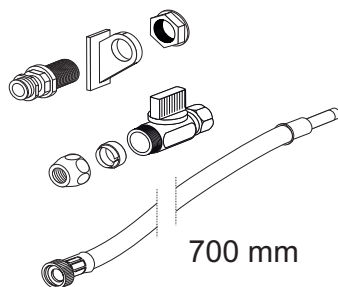
Komplektacija: varinis ventilis $\frac{3}{4} \times \frac{1}{2}$, padidinto atsparumo 300 mm ilgio vandens padavimo vamzdelis, ventilio tvirtinimo veržlių komplektas, montažo instrukcija. Polietilenuose pakelyje.



| Išmatavimai | Artikulas | P1 | P2 | P3 | Rek. kaina/€ |
|-------------|-----------------|----|----|-----|--------------|
| | 03.995.00..0000 | 1 | 20 | 840 | 40,57 |

Vandens privedimo iš apačios komplektas moduliui INEO SOLO

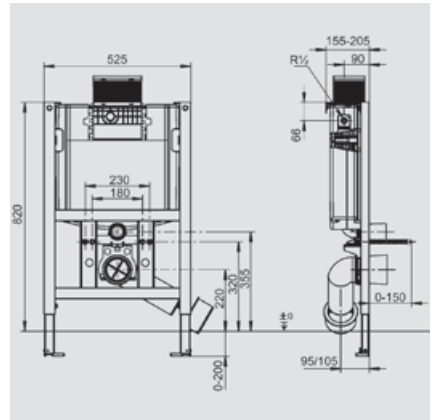
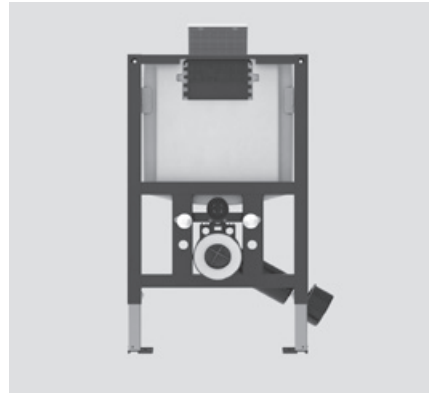
Komplektacija: varinis ventilis $\frac{3}{4} \times \frac{1}{2}$, padidinto atsparumo 700 mm ilgio vandens padavimo vamzdelis, ventilio tvirtinimo veržlių komplektas, montažo instrukcija. Polietilenuose pakelyje.



| Išmatavimai | Artikulas | P1 | P2 | P3 | Rek. kaina/€ |
|-------------|-----------------|----|----|-----|--------------|
| | 03.996.00..0000 | 1 | 20 | 840 | 50,32 |

WC elementas INEO PLUS 525 klozetui, mažam klavišui, valdymas iš priekio/ iš viršaus

Plieninis nešantis rėmas, nudažytas miltelinio dažymo būdu, skirtas sausai apdailai, montavimas nekapitalinei lengvų konstrukcijų sienai ir kitiems nekapitalinių sienų tipams. Fiksavimas 4 taškuose, kojėlės su stabdymo mechanizmu, kuris palengvina rėmo išlyginimą. Sistema pilnai sukomplektuota, įskaitant atramas ir tvirtinimo medžiagas, plotis 525 mm, aukščio reguliavimo diapazonas nuo „juodų“ iki „švarių“ grindų -0 – 200 mm, gylio reguliavimo diapazonas nuo išorinio rėmo krašto iki sienos – 155 – 205 mm (kai naudojame kronšteinus 17.257.00..T000), nuplovimo bakelis (CC-150-S-UO-2V-2C) paslėptam montazui, pilnai izoliuotas nuo kondensato, su dviejų režimų nuplovimo sistema (7,5-4,5 l arba 4-2 l), valdymas nuo klavišo iki nuleidimo mechanizmo perduodamas nerūdijančio plieno trosų pagalba, kanalizacinio vamzdžio aklė, papildymo vožtuvas SANIT, armatūros klasė I, kampinio ventilio R ½ pajungimo rinkinys, 4-pozicijų užspaudžiamoji skoba vandens nuleidimo vamzdžiui, mova unitazui 90° DN90 (Ø 90)/ su perėjimo mova DN 90 (Ø90)/ DN100 (Ø110) su akle, unitazo pajungimo rinkinys DN90 (Ø90)/180 mm, apsauginė dėžutė (su galimybe ją trumpinti) su revizine anga, lankstus vamzdelis papildymo vožtuvo pajungimui rankiniu būdu, 2 unitazo tvirtinimo varžtai M12 su reguliavimo diapazonu 180 mm, su apsauginėmis „kepurėlėmis“ ir veržlėmis, montavimo instrukcija, be valdymo klavišo. Dėžėje. Kai montažiniai elementai sustatomi nugara į nugara, atstumai nuo sistemos priekinių sienelių 310-320 mm.



1. Be kronšteinų tvirtinimui prie sienos.

Sertifikatas (paslėpto tvirtinimo bakeliui): DIN 14055

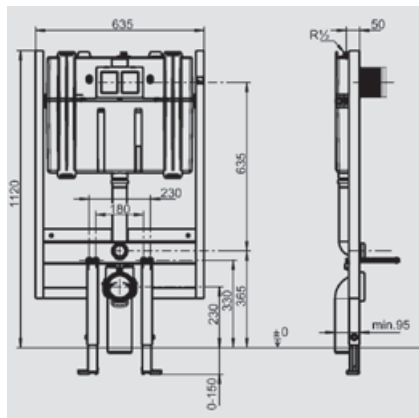
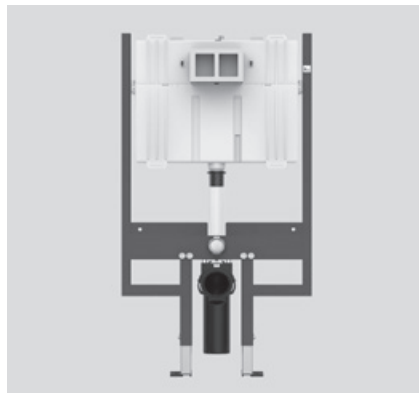
| Išmatavimai | Artikulas | P1 | P2 | P3 | Rek. kaina/€ |
|-------------|-----------------|----|----|----|--------------|
| 820/525 | 90.737.00..T000 | 1 | 12 | | 240,02 |

WC elementas INEO 80 PLUS, mažam klavišui ir valdymas iš priekio

Plieninis nešantis rėmas 1185/665/95 mm, nudažytas milte-linio dažymo būdu, skirtas sausai apdailai, montavimas ne-kapitalinei lengvų konstrukcijų sienai ir kitiems nekapitalinių sienų tipams. Fiksavimas 6 taškuose, kojėlės su stabdymo me-chanizmu, kuris palengvina rėmo išlyginimą. Sistema pilnai sukomplektuota, įskaitant atramas ir tvirtinimo medžiagas, plotis 525 mm, aukščio reguliavimo diapazonas nuo „juodų“ iki „švarių“ grindų - 0 – 200 mm, gylio reguliavimo diapazonas nuo išorinio rėmo krašto iki sienos – 95 – 120 mm, nuplovi-mo bakelis (CC-80-S-FO-2V-2C) paslėptam montažui, pilnai izoliuotas nuo kondensato, su dviejų režimų nuplovimo sis-tema (6,0-4,5 l arba 3-2 l), valdymas nuo klavišo iki nuleidimo mechanizmo perduodamas nerūdijančio plieno trosų pagal-ba, kanalizacinio vamzdžio aklė, pripildymo vožtuvas SANIT, armatūros triukšmo klasė I, kampinio ventilio R 1/2 pajungimo rinkinys, 4-pozicijų užspaudžiamoji skoba vandens nuleidimo vamzdžiui, mova unitazui 90° DN90 (Ø 90) su akle, unitazo pajungimo rinkinys DN90 (Ø90)/180 mm, redukcija DN90/DN 100, apsauginė dėžutė (su galimybe ją trumpinti) su revizine anga, lankstus vamzdelis pripildymo vožtuvo pajungimui ran-kiniu būdu, 2 unitazo tvirtinimo varžtai M12 su reguliavimo diapazonu 180 mm, su apsauginėmis „kepurėlėmis“ ir veržlė-mis, montavimo instrukcija, be valdymo klavišo. Dėžėje.

Sertifikatas (paslėpto tvirtinimo bakeliui): DIN 14055

Klavišai nuo psl. 30 (išskyrus LOS, LIS ir SWING)



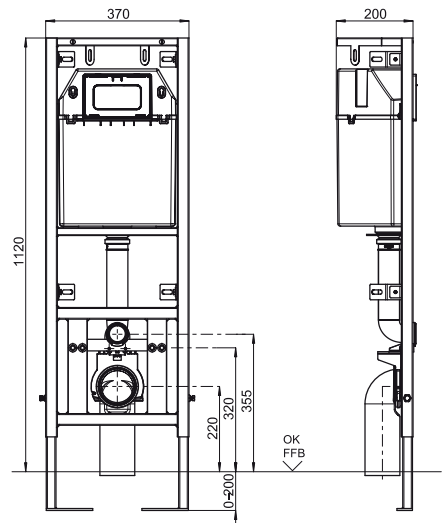
| Išmatavimai | Artikulas | P1 | P2 | P3 | Rek. kaina/€ |
|-------------|-----------------|----|----|----|--------------|
| 1120/635 | 90.804.00..0000 | 1 | 12 | | 245,54 |

WC kampinis elementas SANIT 995 SC pakabinamam klozetui, mažam klavišui, valdymas iš priekio

Plieninis nešantis rėmas 1185/665/95 mm, nudažytas milte-linio dažymo būdu, skirtas sausai apdailai, montavimas nekapitalinei lengvų konstrukcijų sienai ir kitiems nekapitalinių sienų tipams. Fiksavimas 6 taškuose, kojėlės su stabdymo me-CHANIZMU, kuris palengvina rėmo išlyginimą. Sistema pilnai sukomplektuota, įskaitant atramas ir tvirtinimo medžiagas, plotis 370 mm, aukščio reguliavimo diapazonas nuo „juodų“ iki „švarių“ grindų - 0 – 200 mm, minimalus išmatavimas pgl. diagonalę – 460 mm, nuplovimo bakelis (CC-200-S-FO-2V-2C) paslėptam montažui, pilnai izoliuotas nuo kondensato, su dviejų režimų nuplovimo sistema (6,0-3,0 l), valdymas nuo klavišo iki nuleidimo mechanizmo perduodamas nerūdijan-čio plieno trosų pagalba, kanalizacinio vamzdžio aklė, pripil-dymo vožtuvas SANIT, armatūros triukšmo klasė I, kampinio ventilio R ½ pajungimo rinkinys, 4-pozicijų užspaudžiamoji skoba vandens nuleidimo vamzdžiui, mova unitazui 90° DN90 (Ø 90) su perėjimo mova DN90 (Ø90)/ DN100 (Ø110) su akle, unitazo pajungimo rinkinys DN90 (Ø90)/180 mm, apsauginė dėžutė (su galimybe ją trumpinti) su revizine anga, lankstus vamzdelis pripildymo vožtuvo pajungimui rankiniu būdu, 2 unitazo tvirtinimo varžtai M12 su reguliavimo diapazonu 180/230 mm, su apsauginėmis „kepurėlėmis“ ir veržlėmis, montavimo instrukcija, be valdymo klavišo. Dėžėje.

Sertifikatas (paslėpto tvirtinimo bakeliui): DIN 14055

Klavišai nuo 30 psl. (išskyrus LOS, LIS, HELA ir SWING)



| Išmatavimai | Artikulas | P1 | P2 | P3 | Rek. kaina/€ |
|-------------|-----------------|----|----|----|--------------|
| 1120/370 | 90.699.00..0000 | 1 | 8 | | 284,21 |

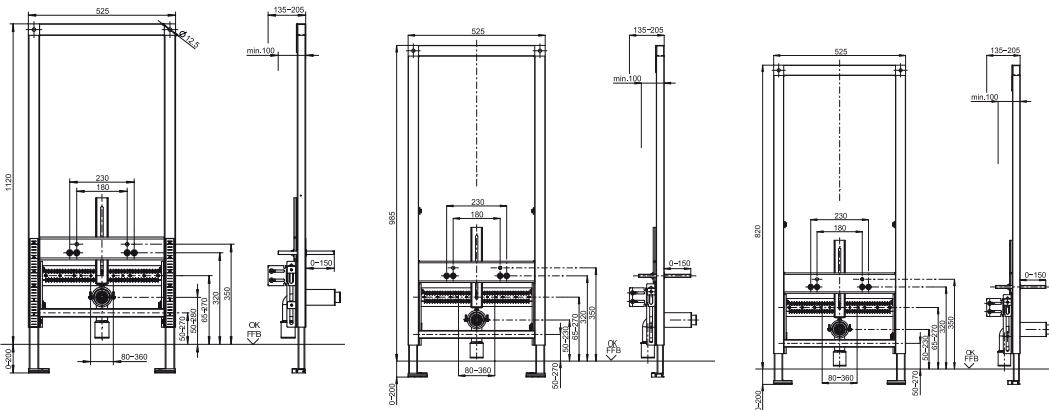


Montažinis bide elementas INEO

Plieninis nešantis rėmas, nudažytas miltelinio dažymo būdu, skirtas sausiai apdailai, montavimas nekapitalinei lengvų konstrukcijų sienai ir kitiems nekapitalinių sienų tipams. Fiksavimas 4 taškuose, kojėlės su stabdymo mechanizmu, kuris palengvina rėmo išlyginimą. Sistema pilnai sukomplektuota, įskaitant atramas ir tvirtinimo medžiagas, plotis 525 mm, aukščio reguliavimo diapazonas nuo „juodų“ iki „švarių“ grindų - 0 – 200 mm, gylio reguliavimo diapazonas nuo išorinio rėmo krašto iki sienos – 135 – 205 mm (kai naudojame kronšteinus 17.257.00..T000), su modulių iš drėgmei atsparios klijuotos medienos, skirtu montuoti bet kokios sistemos alkūnėms, reikalingoms vandens padavimo ventiliams montuoti, 2 varžtai M12 bide tvirtinimui, atstumai tarp jų 180/230 mm, komplekte yra apsauginiai balti uždengimai ir veržlės, universalus vandens nuvedimas DN 50 (Ø 50)/ DN 40 (Ø 40), komplekte su guminiu manžetu DN 40 (Ø 40)/ DN 32 (Ø 32), aklė ir užspaudžianti skoba su garsą izoliuojančia tarpine ir laikančiu strypu su sriegiu M8 x 300 mm. Dėžėje.

Priedai: - Kronšteinai tvirtinimui prie sienos, art. 17.257.00..T000;

- Garso izoliacijos komplektas, art. 16.002.00..0000.



| Išmatavimai | Artikulas | P1 | P2 | P3 | Rek. kaina/€ |
|-------------|-----------------|----|----|----|--------------|
| 1. 1120/525 | 90.676.00..T000 | 1 | 15 | | 177,98 |
| 2. 985/525 | 90.662.00..T000 | 1 | 12 | | 206,42 |
| 3. 820/525 | 90.663.00..T000 | 1 | 12 | | 206,42 |

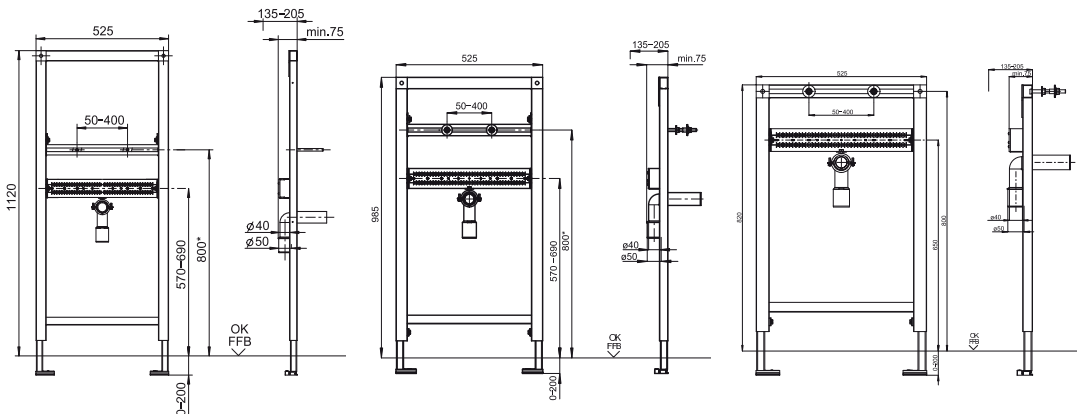


Montažinis elementas INEO praustuvui

Plieninis nešantis rėmas, nudažytas miltelinio dažymo būdu, skirtas sausai apdailai, montavimas nekapitalinei lengvų konstrukcijų sienai ir kitiems nekapitalinių sienų tipams. Fiksavimas 4 taškuose, kojėlės su stabdymo mechanizmu, kuris palengvina rėmo išlyginimą. Sistema pilnai sukomplektuota, įskaitant atramas ir tvirtinimo medžiagas, plotis 525 mm, aukščio reguliavimo diapazonas nuo „juodų“ iki „švarių“ grindų - 0 – 200 mm, gylio reguliavimo diapazonas nuo išorinio rėmo krašto iki sienos – 135 – 205 mm (kai naudojame kronšteinus 17.257.00..T000), su modulių iš drėgmei atsparios klijuotos medienos, skirtu montuoti bet kokios sistemos alkūnėms, reikalingoms vandens padavimo ventiliams montuoti, 2 varžtai M10 bide tvirtinimui, atstumai tarp jų 180/230 mm, komplekte yra apsauginiai balti uždengimai ir veržlės, universalus vandens nuvedimas DN 50 (Ø 50)/ DN 40 (Ø 40), komplekte su guminiu manžetu DN 40 (Ø 40)/ DN 32 (Ø 32), aklė ir užspaudžianti skoba su garsą izoliuojančia tarpine ir laikančiu strypu su sriegiu M8 x 300 mm. Dėžėje.

Priedai: - Kronšteiniai tvirtinimui prie sienos, art. 17.257.00..T000;

- Garso izoliacijos komplektas, art. 16.006.00..0000.



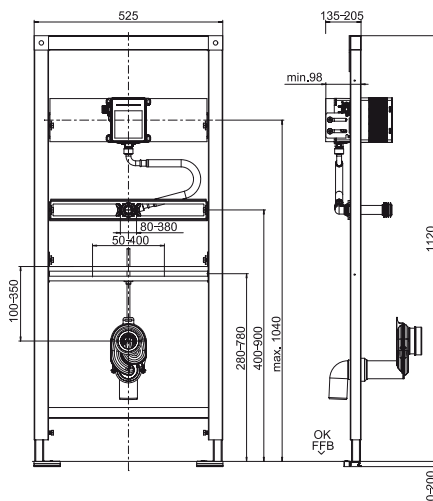
| Išmatavimai | Artikulas | P1 | P2 | P3 | Rek. kaina/€ |
|-------------|-----------------|----|----|----|--------------|
| 1. 1120/525 | 90.667.00..T000 | 1 | 18 | | 127,27 |
| 2. 985/525 | 90.669.00..T000 | 1 | 18 | | 307,29 |
| 3. 820/525 | 90.672.00..T000 | 1 | 18 | | 307,29 |

Montažinis elementas INEO pisuarui

Plieninis nešantis rėmas 1120(1185)/525/98, nudažytas mil-
telinio dažymo būdu, skirtas sausai apdailai, montavimas ne-
kapitalinei lengvų konstrukcijų sienai ir kitiems nekapitalinių
sienų tipams. Fiksavimas 4 taškuose, kojėlės su stabdymo me-
chanizmu, kuris palengvina rėmo išlyginimą. Sistema pilnai
sukomplektuota, įskaitant atramas ir tvirtinimo medžiagas,
plotis 525 mm, aukščio reguliavimo diapazonas nuo „juodų“
iki „švairių“ grindų - 0 – 200 mm, gylio reguliavimo diapazo-
nas nuo išorinio rėmo krašto iki sienos – 135 – 205 mm (kai
naudojame kronšteinus 17.257.00..T000), universali sistema
montuoti visų rūšių pisuarus, išskyrus pusiau įledžiamo tipo,
2 varžtai M8 pisuaro tvirtinimui, komplekte yra apsauginiai
balti uždengimai ir veržlės, universalus vandens nuvedimas
DN 50 (Ø 50)/ DN 40 (Ø 40), komplekte su guminiu manžetu
DN 40 (Ø 40)/ DN 32 (Ø 32), aklė ir užspaudžianti skoba su gar-
są izoliuojančia tarpine ir laikančiu strypu su sriegiu M8 x 300
mm. Komplekte yra vandens prileidimui skirtas štuceris, Ø 25,
lankstus metalinis vamzdis su tarpinėmis, universali dėžutė
su įmontuotu uždarymo ventiliu. Dėžutė pritaikyta montuoti
įvairias sistemas – pneumatinė su rankos paspaudimu, infra-
raudonųjų spindulių daviklis, antivandalinė sistema RL-1 arba
radarinė su vakuuminiu sifonu. Visos traversos jau sumontuo-
tos, be dekoratyvinių uždengimų.
Dėžėje.

Priedai:

- Kronšteinai tvirtinimui prie sienos, art. 17.257.00..T000;
- Garso izoliacijos komplektas, art. 16.101.00..0000.



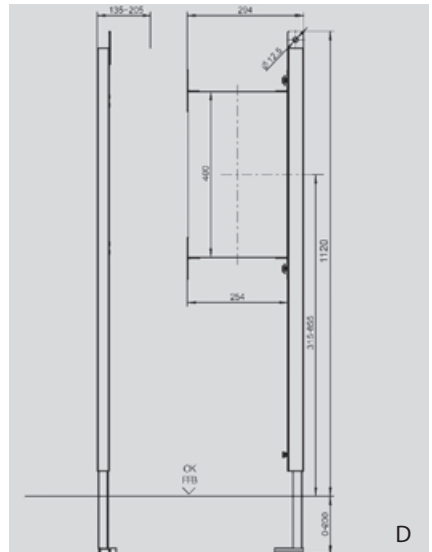
| Išmatavimai | Artikulas | P1 | P2 | P3 | Rek. kaina/€ |
|-------------|-----------------|----|----|----|--------------|
| 1120/525 | 90.668.00..T000 | 1 | 18 | | 243,10 |

Montažinis elementas neįgaliųjų rankenom tvirtinti

Plieninis nešantis rėmas 1120/294/48 mm, nudažytas mil-telinio dažymo būdu, skirtas sausai apdailai, montavimas nekapitalinei lengvų konstrukcijų sienai ir kitiems nekapita-linių sienų tipams. Kairinė ir dešininė versijos, fiksavimas 2 taškuose, kojelės su stabdymo mechanizmu, kuris palengvina rėmo išlyginimą. Sistema sukomplektuota, įskaitant atramas ir tvirtinimo medžiagas, aukščio reguliavimo diapazonas nuo „juodų“ iki „švarių“ grindų -0 – 200 mm, gylio reguliavimo di-apazonas nuo išorinio rėmo krašto iki sienos – 135 – 205 mm (kai naudojame kronšteinus 17.257.00..T000).
Dėžėje.

Priedai:

- Kronšteinai tvirtinimui prie sienos, art. 17.257.00..T000



| Versija | Artikulas | P1 | P2 | P3 | Rek. kaina/€ |
|-----------|-----------------|----|----|----|--------------|
| Dešininis | 90.680.00..TR00 | 1 | 12 | | 209,42 |
| Kairinis | 90.680.00..TL00 | 1 | 12 | | 209,42 |

POTINKINĖS IS

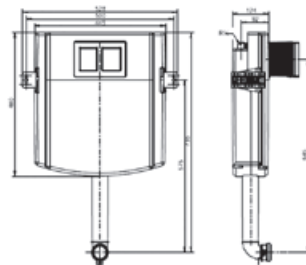
2.1 MŪRINĖMS SIENOMS

Bakelis INEO pastatomam klozetui

Vandens nuleidimo bakelis (CC-121-S-FO-2V-2C) valdymas iš priekio, 4 taškų tvirtinimo sistema, paslėptam montavimui, pilnai izoliuotas nuo kondensato, su dviejų režimų nuplovimo sistema (7,5-4,5 l / 4-2 l), gamyklinis nustatymas 6 ir 3 litrai, valdymas nuo klavišo iki nuleidimo mechanizmo perduodamas nerūdijančio plieno trosų pagalba, kanalizacinio vamzdžio aklė, pripildymo vožtuvas SANIT, armatūros triukšmo klasė I, kampinio ventilio R ½ pajungimo rinkinys, 4-pozicijų užspaudžiamoji skoba vandens nuleidimo vamzdžiui, apsauginė dėžutė (su galimybe ją trumpinti) su revizine anga, lankstus vamzdelis pripildymo vožtuvo pajungimui rankiniu būdu. Dėmesio – kad pajungti pastatomą klozetą, reikalingas pajungimo komplektas art. 58.995.01..0000 (žr. psl. 100).

Sertifikatas (paslėpto tvirtinimo bakeliui): DIN EN 14055.

| Išmatavimai | Artikulas | P1 | P2 | P3 | Rek. kaina/€ |
|-------------|-----------------|----|----|----|--------------|
| | 95.720.00..0000 | 1 | 30 | | 161,55 |

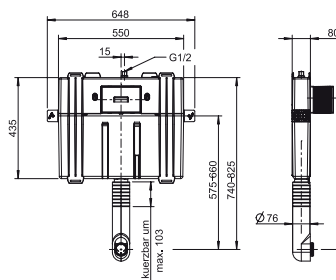


Bakelis INEO pastatomam klozetui

Vandens nuleidimo bakelis (CC-80-S-FO-2V-2C) valdymas iš priekio, 4 taškų tvirtinimo sistema, paslėptam montavimui, pilnai izoliuotas nuo kondensato, su dviejų režimų nuplovimo sistema (6-4 l / 4-2 l), valdymas nuo klavišo iki nuleidimo mechanizmo perduodamas nerūdijančio plieno trosų pagalba, kanalizacinio vamzdžio aklė, pripildymo vožtuvas SANIT, armatūros triukšmo klasė I, kampinio ventilio R ½ pajungimo rinkinys, 4-pozicijų užspaudžiamoji skoba vandens nuleidimo vamzdžiui, apsauginė dėžutė (su galimybe ją trumpinti) su revizine anga, lankstus vamzdelis pripildymo vožtuvo pajungimui rankiniu būdu. Dėmesio – kad pajungti pastatomą klozetą, reikalingas pajungimo komplektas art. 58.995.01..0000 (žr. psl. 100).

Sertifikatas (paslėpto tvirtinimo bakeliui): DIN 14055.

| Išmatavimai | Artikulas | P1 | P2 | P3 | Rek. kaina/€ |
|-------------|-----------------|----|----|----|--------------|
| | 95.803.00..0000 | 1 | 30 | | 166,41 |

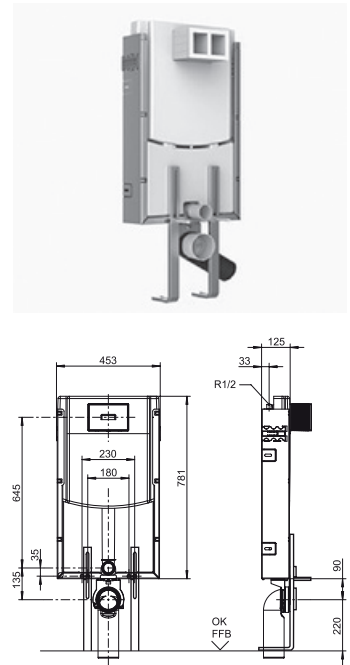


Montažinis elementas INEO pakabinamam klozetui

Mažas valdymo klavišas, valdymas iš priekio. Į komplektą įeina: cinkuotas U – formos elementas su 6 auselėmis, tvirtinimui 6 taškuose, klozeto tvirtinimo varžtai M12, bakelis SANIT paslėptam montažui (CC-121-S-FO-2V-2C), pilnai izoliuotas nuo kondensato, su dviejų režimų nuplovimo sistema (7,5-4,5 l /4-2 l), gamyklinis reguliavimas 6 ir 3 litrai, valdymas nuo klavišo iki nuleidimo mechanizmo perduodamas nerūdijančio plieno trosų pagalba, kanalizacinio vamzdžio aklė, papildymo vožtuvas SANIT, armatūros triukšmo klasė I, kampinio ventilio R ½ pajungimo rinkinys, 4-pozicijų užspaudžiamoji skoba vandens nuleidimo vamzdžiui, mova unitazui 90° DN90 (Ø 90) su perėjimo mova DN 90 (Ø90)/ DN100 (Ø110) su akle, apsauginė dėžutė (su galimybe ją trumpinti) su revizine anga, lankstus vamzdelis papildymo vožtuvo pajungimui rankiniu būdu. Be kojų.

Sertifikatas (paslėpto tvirtinimo bakeliui):
Triukšmo klasė I, DIN 14055.

| Išmatavimai | Artikulas | P1 | P2 | P3 | Rek. kaina/€ |
|-------------|-----------------|----|----|----|--------------|
| 1090 mm | 95.721.00..0000 | 1 | 15 | | 175,12 |



2.3

WC VANDENS NULEIDIMO KLAVIŠAI - MECHANINIAI

Paspaudžiamas klavišas INEO BRIGHT

205/145/10 mm INEO bakeliams, iš plastiko, montuojamas ant sienos, stačiakampis dizainas, paslėptiems sienoje bakeliams, kabelio eiga 14 mm. Komplekte yra rėmelis, klavišai, tvirtinimo rinkinys. Dėžutėje.

Medžiaga: plastikas arba termoplastas (atsparus braižymui paviršius)

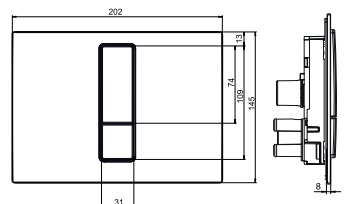
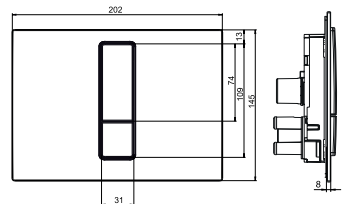
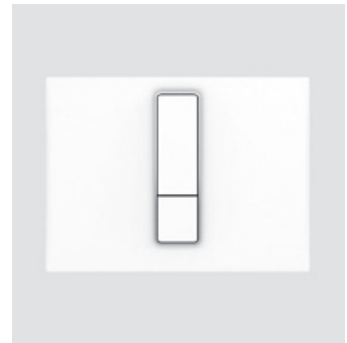
Pastabos: Tinka bakeliams CC-120-S, CC-150-S IR CC-200-S

Medžiaga: plastikas

| Plokštės ir klavišų spalva | Artikulas | P1 | P2 | P3 | Rek. kaina/€ |
|----------------------------|-----------------|----|----|----|--------------|
| 1. Baltas | 16.750.01..0000 | 1 | 14 | | 30,17 |
| 2. Matinis juodas | 16.750.56..0000 | 1 | 14 | | 43,51 |
| 3. Chromas | 16.750.81..0000 | 1 | 14 | | 43,51 |
| 4. Matinis chromas | 16.750.93..0000 | 1 | 14 | | 43,51 |

Medžiaga: termoplastas

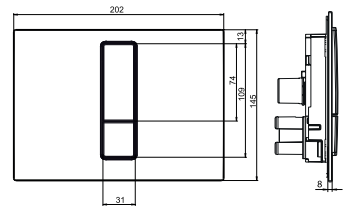
| Plokštės ir klavišų spalva | Artikulas | P1 | P2 | P3 | Rek. kaina/€ |
|----------------------------|-----------------|----|----|----|--------------|
| 1. Baltas | 16.751.01..0000 | 1 | | | 43,21 |
| 2. Blizgus juodas | 16.751.82..0000 | 1 | | | 48,34 |
| 3. Baltas/matinis chromas | 16.751.S7..0000 | 1 | | | 58,29 |
| 4. Juodas/matinis chromas | 16.751.S5..0000 | 1 | | | 58,29 |



Paspaudžiamas klavišas INEO BRIGHT

Stiklas, 202/145/6 mm INEO bakeliams, montuojamas ant sienos, stačiakampis dizainas, paslėptiems senoje bakeliams. Komplekte yra rėmelis, klavišai, tvirtinimo rinkinys. Dėžutėje.

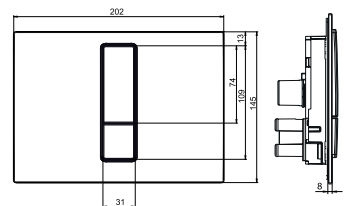
| Plokštės ir klavišų spalva | Artikulas | P1 | P2 | P3 | Rek. kaina/€ |
|----------------------------|-----------------|----|----|----|--------------|
| 1. Baltas | 16.752.01..0000 | 1 | 14 | | 137,13 |
| 2. Juodas | 16.752.C8..0000 | 1 | 14 | | 137,13 |
| 3. Antracit | 16.752.42..0000 | 1 | 14 | | 137,13 |



Paspaudžiamas klavišas INEO BRIGHT

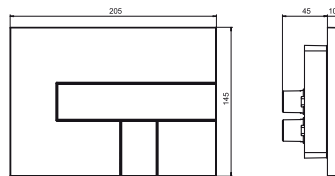
Nerūdijantis plienas, 202/145/6 mm INEO bakeliams, montuojamas ant sienos, stačiakampis dizainas, paslėptiems senoje bakeliams. Komplekte yra rėmelis, klavišai, tvirtinimo rinkinys. Dėžutėje.

| Plokštės ir klavišų spalva | Artikulas | P1 | P2 | P3 | Rek. kaina/€ |
|----------------------------|-----------------|----|----|----|--------------|
| Nerūdijantis plienas | 16.761.00..0000 | 1 | 8 | | 117,27 |



Paspaudžiamas klavišas LOS

205/145/10 mm INEO bakeliams, iš plastiko, montuojamas ant sienos, stačiakampis dizainas, paslėptiems sienoje bakeliams, kabelio eiga 14 mm. Komplekte yra rėmelis, klavišai, tvirtinimo rinkinys. Dėžutėje.



| Plokštės ir klavišų spalva | Artikulas | P1 | P2 | P3 | Rek. kaina/€ |
|----------------------------|-----------------|----|----|----|--------------|
| 1. Baltas | 16.733.00..0012 | 1 | 14 | | 50,31 |
| 2. Juodas | 16.733.00..0010 | 1 | 14 | | 51,42 |
| 3. Chromas | 16.733.00..0001 | 1 | 14 | | 63,92 |
| 4. Matinis chromas | 16.733.00..0003 | 1 | 14 | | 57,65 |

Kombinacijos

| Plokštė / klavišai | Artikulas | P1 | P2 | P3 | Rek. kaina/€ |
|-------------------------|-----------------|----|----|----|--------------|
| Baltas/chromas | 16.733.00..0014 | 1 | | | 55,75 |
| Baltas/juodas | 16.733.00..0007 | 1 | | | 51,42 |
| Baltas/matinis chromas | 16.733.00..0002 | 1 | | | 51,42 |
| Juodas/chromas | 16.733.00..0015 | 1 | | | 55,75 |
| Juodas/baltas | 16.733.00..0013 | 1 | | | 51,42 |
| Juodas/matinis chromas | 16.733.00..0008 | 1 | | | 51,42 |
| Chromas/baltas | 16.733.00..0016 | 1 | | | 63,92 |
| Chromas/juodas | 16.733.00..0009 | 1 | | | 63,92 |
| Chromas/matinis chromas | 16.733.00..0011 | 1 | | | 63,92 |
| Matinis chromas/chromas | 16.733.00..0005 | 1 | | | 59,56 |
| Matinis chromas/juodas | 16.733.00..0006 | 1 | | | 57,65 |
| Matinis chromas/baltas | 16.733.00..0004 | 1 | | | 57,65 |

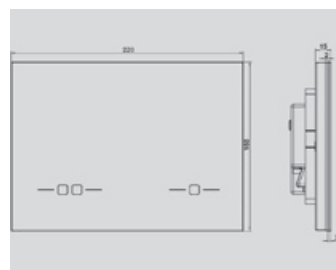
Klavišas INEO SCOP su infraraudonųjų spindulių sensoriumi, tolumo veikimo

Išmatavimai: 220/160/15 mm, tinka INEO bakeliams CC-121-S-FO-2V-2C ir CC-121-S-UO-2V-2C, stiklinis, montuojamas ant sienos, valdymas priekyje touch-free, higieninis bekontaktis nuplovimas, dvigubo veikimo, rėmelio apšvietimas iki 1500 mm, paspaudimo padėčių veikimas iki 60 mm, LED apšvietimas, pasirenkamos 6 apšvietimo, spalvos. Komplekte yra stiklinis klavišas su IR sensoriais, LED apšvietimas, elektronika, mažo triukšmo žemos įtampos variklis, rėmelis, tvirtinimo rinkinys, dvigubo nuleidimo mechanizmas INEO, su žemos įtampos kištuku saugiam pajungimui, kompaktiškas transformatorius 230V AC/6V DC. Dėžutėje.

Parametrai: Ilgas veikimo radiusas – ~ 1500 mm; Trumpas veikimo radiusas – ~ 60 mm; Klavišo išmatavimai – 220x160 mm; Klavišo aukštis virš plytelės – 15 mm; Maitinimo būdas - pagrindinis transformatorius nuo tinklo 230V / 6V; Vandens sąnaudos – 6 / 9 / 4,5 l; Galimas automatinis periodinis nuplovimas (reikia papildomo nustatymo); Galimas nustatymas prietaiso DO-5.15 pagalba arba tiesiogiai ant klavišo infraraudonųjų spindulių pagalba. Medžiaga: stiklas.

| Spalva | Artikulas | P1 | P2 | P3 | Rek. kaina/€ |
|--------|-----------------|----|----|----|--------------|
| Juoda | 16.746.C8..0000 | 1 | 1 | 1 | 935,39 |

ELEKTRONINIS



WC vandens nuleidimo klavišai LIS su apdaila ir apšvietimu - mechaniniai

Paspaudžiamas klavišas su įvairiomis apdailomis LIS, su apšvietimu 182/214/1,5 mm INEO bakeliams, iš įvairių medžiagų, montuojamas ant sienos, stačiakampis dizainas, paslėptiems sienoje bakeliams, kabelio eiga 14 mm. Komplekte yra metalinis blizgaus chromo rėmelis ir sensorinis daviklis, dizaino elementai, plastikiniai klavišai, tvirtinimo rinkinys, transformatorius 230V AC-12V DC. Dėžutėje. Galima komplektuoti tik su INEO bakeliu CC-121-S-FO-2V-2C.

Pastaba: rinkinys 05.077.00..0000 užsakomas atskirai.

Klavišų su apšvietimu kombinacijos

Dizaino elementas iš turimos spalvos stiklo plokštės:

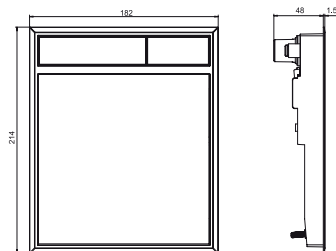
balta, juoda, raudona, sidabriškai pilka, antracitas

Dizaino elementas iš turimos spalvos akmens plokštės:

pilkas skalūnas, juodas granitas

Turimos spalvos klavišai:

balta, juoda, chromas, matinis chromas



nukelta į kitą puslapį >

| Dizaino elemento spalva | Klavišo spalva | Artikulas | P1 | P2 | P3 | Rek. kaina/€ |
|-------------------------|----------------|-----------------|----|----------|--------|--------------|
| Baltas stiklas | Balta | 16.734.00..0052 | 1 | 3 | 96 | 557,45 |
| Baltas stiklas | Chrom | 16.734.00..0025 | 1 | 3 | 96 | 557,45 |
| Baltas stiklas | Matt chrom | 16.734.00..0011 | 1 | 3 | 96 | 557,45 |
| Juodas stiklas | Juoda | 16.734.00..0014 | 1 | 3 | 96 | 557,45 |
| Juodas stiklas | Chrom | 16.734.00..0001 | 1 | 3 | 96 | 557,45 |
| Juodas stiklas | Matt chrom | 16.734.00..0039 | 1 | 3 | 96 | 557,45 |
| Raudonas stiklas | Juoda | 16.734.00..0060 | 1 | 3 | 96 | 557,45 |
| Raudonas stiklas | Chrom | 16.734.00..0043 | 1 | 3 <td 96 | 557,45 | |
| Šviesiai pilkas stiklas | Juoda | 16.734.00..0036 | 1 | 3 | 96 | 557,45 |
| Šviesiai pilkas stiklas | Matt chrom | 16.734.00..0008 | 1 | 3 | 96 | 557,45 |
| Pilkas šiferis | Balta | 16.734.00..0019 | 1 | 3 | 96 | 530,27 |
| Pilkas šiferis | Chrom | 16.734.00..0064 | 1 | 3 | 96 | 530,27 |
| Pilkas šiferis | Matt chrom | 16.734.00..0028 | 1 | 3 | 96 | 530,27 |
| Juodas granitas | Juoda | 16.734.00..0054 | 1 | 3 | 96 | 530,27 |
| Juodas granitas | Chrom | 16.734.00..0044 | 1 | 3 | 96 | 530,27 |
| Be apdailos plokštės | Balta | 16.734.00..0057 | 1 | 3 | 96 | 421,49 |
| Be apdailos plokštės | Juoda | 16.734.00..0037 | 1 | 3 | 96 | 421,49 |
| Be apdailos plokštės | Chrom | 16.734.00..0024 | 1 | 3 | 96 | 421,49 |
| Be apdailos plokštės | Matt chrom | 16.734.00..0018 | 1 | 3 | 96 | 421,49 |

WC vandens nuleidimo klavišai LIS su apdaila, be apšvietimo - mechaniniai

Paspaudžiamas klavišas su įvairiomis apdailomis LIS, be apšvietimo 182/214/1,5 mm INEO bakeliams, iš įvairių medžiagų, montuojamas ant sienos, stačiakampis dizainas, paslėptiems sienoje bakeliams, kabelio eiga 14 mm. Komplekte yra metalinis blizgaus chromo rėmelis, dizaino elementai, plastikiniai klavišai, tvirtinimo rinkinys. Dėžutėje. Galima komplektuoti tik su INEO bakeliu CC-121-S-FO-2V-2C.

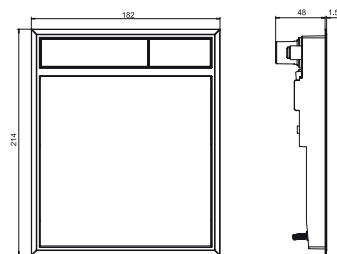


Klavišų be apšvietimo kombinacijos

Dizaino elementas iš turimos spalvos stiklo plokštės: balta, juoda, raudona, sidabriškai pilka, antracitas
 Dizaino elementas iš turimos spalvos akmens plokštės: pilkas skalūnas, juodas granitas

Turimos spalvos klavišai:

balta, juoda, chromas, matinis chromas



| Dizaino elemento spalva | Klavišo spalva | Artikulas | P1 | P2 | P3 | Rek. kaina/€ |
|-------------------------|----------------|-----------------|----|----|----|--------------|
| Baltas stiklas | Balta | 16.734.00..0010 | 1 | 3 | 96 | 239,27 |
| Baltas stiklas | Chrom | 16.734.00..0063 | 1 | 3 | 96 | 239,27 |
| Juodas stiklas | Juoda | 16.734.00..0003 | 1 | 3 | 96 | 239,27 |
| Juodas stiklas | Chrom | 16.734.00..0046 | 1 | 3 | 96 | 239,27 |
| Antracit stiklas | Matt chrom | 16.734.00..0041 | 1 | 3 | 96 | 239,27 |
| Pilkas šiferis | Balta | 16.734.00..0012 | 1 | 3 | 96 | 217,53 |
| Pilkas šiferis | Chrom | 16.734.00..0045 | 1 | 3 | 96 | 217,53 |
| Juodas granitas | Juoda | 16.734.00..0035 | 1 | 3 | 96 | 217,53 |
| Juodas granitas | Chrom | 16.734.00..0009 | 1 | 3 | 96 | 217,53 |
| Be apdailos plokštės | Balta | 16.734.00..0016 | 1 | 3 | 96 | 101,14 |
| Be apdailos plokštės | Juoda | 16.734.00..0027 | 1 | 3 | 96 | 101,14 |
| Be apdailos plokštės | Chrom | 16.734.00..0047 | 1 | 3 | 96 | 101,14 |

Rinkinys LIS klavišo su apšvietimu pajungimui

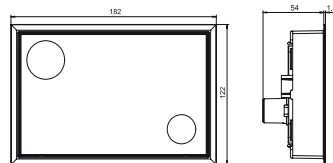
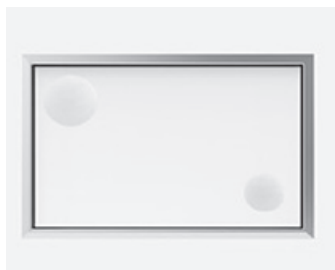
Rinkinys SANIT bakeliams su maža prieiga klavišui, susidedantis iš putų polistirolu dėžutės klavišui įleisti, rozetės transformatoriui (d = 72,5 mm, gylis 73 mm, dangtelis d = 84 mm), ir varžtų, gofruotas tuščiaaviduris vamzdis kabeliui 1,7 m su virvele ir žiedais abiejose pusėse. Dėžutėje.



| Artikulas | P1 | P2 | P3 | Rek. kaina/€ |
|-----------------|----|-----|----|--------------|
| 05.077.00..0000 | 1 | 120 | | 14,34 |

WC vandens nuleidimo klavišai SWING

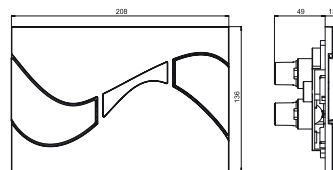
I/w/h: 182/122/1,5 mm, plastikas, nuleidimo bakeliams su maža prieiga klavišui, dvigubo veikimo, montuojamas ant sienos, stačiakampis dizainas, paslėptiems sienoje bakeliams, kabelio eiga 14 mm. Komplekte yra metalinis blizgus chromo rėmelis, plastikiniai klavišai, tvirtinimo rinkinys. Dėžutėje. Galima komplektuoti tik su INEO bakeliu CC-121-S-FO-2V-2C.



| Spalva | Artikulas | P1 | P2 | P3 | Rek. kaina/€ |
|--------------|-----------------|----|----|----|--------------|
| Balta | 16.735.00..0002 | 1 | 8 | | 107,71 |
| Juoda | 16.735.00..0001 | 1 | 8 | | 107,71 |
| Mat. chromas | 16.735.00..0004 | 1 | 8 | | 142,76 |
| Chromas | 16.735.00..0003 | 1 | 8 | | 182,44 |

WC vandens nuleidimo klavišai HELA

I/w/h: 208/136/13 mm, plastikas, nuleidimo bakeliams su maža prieiga klavišui, dvigubo veikimo, montuojamas ant sienos, mygtukai 3 dalių, bangos formos, 6 mm iškilę virš plokštės, paslėptiems sienoje bakeliams, kabelio eiga 14 mm. Komplekte yra plastikiniai klavišai, tvirtinimo rinkinys. Dėžutėje. Galima komplektuoti tik su INEO bakeliais CC-121-S-FO-2V-2C ir CC-80-S-FO-2V-2C.



| Spalva | Artikulas | P1 | P2 | P3 | Rek. kaina/€ |
|------------------------|-----------------|----|----|----|--------------|
| Baltas/juodas | 16.736.00..0003 | 1 | | | 51,42 |
| Baltas/matinis chromas | 16.736.00..0010 | 1 | | | 51,42 |
| Chromas/juodas | 16.736.00..0004 | 1 | | | 63,92 |
| Matinis chromas/juodas | 16.736.00..0002 | 1 | | | 57,65 |

WC vandens nuleidimo klavišai SG 706, plokštė-stiklas, klavišai-stiklas

I/w/h: 181/121/1 mm, stiklas, nuleidimo bakeliams su maža prieiga klavišui, dvigubo veikimo, montuojamas ant sienos, mygtukai ir plokštė iš stiklo, paslėptiems sienoje bakeliams. Komplekte yra nerūdijančio blizgaus plieno rėmelis, tvirtinimo rinkinys. Dėžutėje.

Galima komplektuoti tik su INEO bakeliais:

CC-121-S-FO-2V-2C, CC-121-S-UO-2V-2C

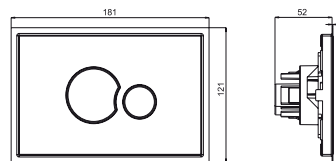
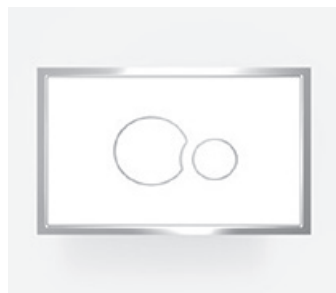
CC-150-S-UO-2V-2C, CC-150-S-FO-2V-2C

CC-120-S-FO-2V-2C

CC-200-S-FO-2V-2C

CC-80-S-FO-2V-2C

* Gamyba tik iki 2018 pabaigos



| Spalva | Artikulas | P1 | P2 | P3 | Rek. kaina/€ |
|------------|-----------------|----|----|----|--------------|
| Mėta/chrom | 16.719.81..0000 | 1 | 8 | | 185,33 |

WC vandens nuleidimo klavišai SK 706, plastikas

I/w/h: 181/121/1 mm, plastikas, nuleidimo bakeliams su maža prieiga klavišui, dvigubo veikimo, montuojamas ant sienos, mygtukai ir plokštė iš plastiko, paslėptiems sienoje bakeliams. Komplekte yra nerūdijančio blizgaus plieno rėmelis, tvirtinimo rinkinys. Dėžutėje.

Galima komplektuoti tik su INEO bakeliais:

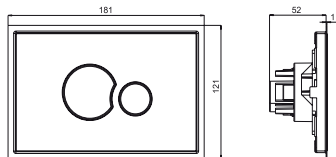
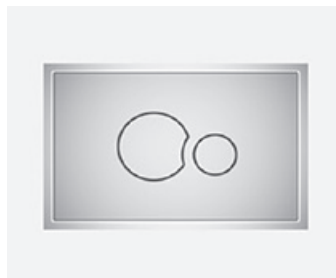
CC-121-S-FO-2V-2C, CC-121-S-UO-2V-2C

CC-150-S-UO-2V-2C, CC-150-S-FO-2V-2C

CC-120-S-FO-2V-2C

CC-200-S-FO-2V-2C

CC-80-S-FO-2V-2C



| Spalva | Artikulas | P1 | P2 | P3 | Rek. kaina/€ |
|--------------|-----------------|----|----|----|--------------|
| Balta | 16.726.01..0000 | 1 | 8 | | 76,95 |
| Juoda | 16.726.82..0000 | 1 | 8 | | 81,58 |
| Chromas | 16.726.81..0000 | 1 | 8 | | 88,94 |
| Mat. chromas | 16.726.93..0000 | 1 | 8 | | 88,94 |

WC vandens nuleidimo klavišai SK 706, nerūdijantis plienas

I/w/h: 181/121/1 mm, nerūdijantis, nuleidimo bakeliams su maža prieiga klavišui, dvigubo veikimo, montuojamas ant sienos, mygtukai ir plokštė iš nerūdijančio plieno, paslėptiems sienoje bakeliams. Komplekte yra nerūdijančio blizgaus plieno rėmelis, tvirtinimo rinkinys. Dėžutėje.

Galima komplektuoti tik su INEO bakeliais:

CC-121-S-FO-2V-2C, CC-121-S-UO-2V-2C

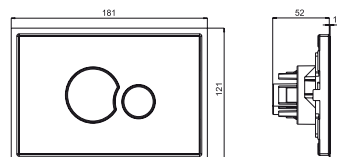
CC-150-S-UO-2V-2C, CC-150-S-FO-2V-2C

CC-120-S-FO-2V-2C

CC-200-S-FO-2V-2C

CC-80-S-FO-2V-2C

| Spalva | Artikulas | P1 | P2 | P3 | Rek. kaina/€ |
|----------------------|-----------------|----|----|----|--------------|
| Nerūdijantis plienas | 16.732.00..0000 | 1 | 8 | | 194,68 |



WC vandens nuleidimo klavišas, plastikas

I/w/h: 205/145/18 mm, plastikas, nuleidimo bakeliams su maža prieiga klavišui, dvigubo veikimo, montuojamas ant sienos, mygtukai ir plokštė iš plastiko, paslėptiems sienoje bakeliams. Komplekte yra plastikinis rėmelis, tvirtinimo rinkinys. Dėžutėje.

Galima komplektuoti tik su INEO bakeliais:

CC-121-S-FO-2V-2C, CC-121-S-UO-2V-2C

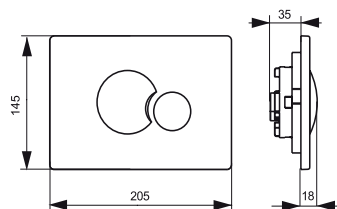
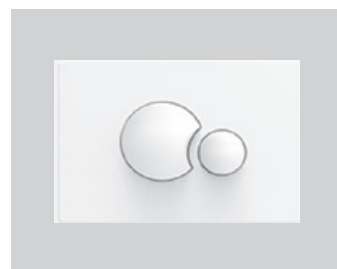
CC-150-S-UO-2V-2C, CC-150-S-FO-2V-2C

CC-120-S-FO-2V-2C

CC-200-S-FO-2V-2C

CC-80-S-FO-2V-2C

| Spalva | Artikulas | P1 | P2 | P3 | Rek. kaina/€ |
|--------------|-----------------|----|----|----|--------------|
| Balta | 16.706.01..0000 | 1 | 8 | | 30,17 |
| Chromas | 16.706.81..0000 | 1 | 8 | | 43,51 |
| Mat. chromas | 16.706.93..0000 | 1 | 8 | | 43,51 |
| Bronza | 16.706.D2..0000 | 1 | 8 | | 302,55 |



WC vandens nuleidimo klavišas, plastikas

I/w/h: 205/145/18 mm, plastikas, nuleidimo bakeliams su maža prieiga klavišui, dvigubo veikimo, montuojamas ant sienos, mygtukai ir plokštė iš plastiko, paslėptiems sienoje bakeliams. Komplekte yra plastikinis rėmelis, tvirtinimo rinkinys. Dėžutėje.

Galima komplektuoti tik su INEO bakeliais:

CC-121-S-FO-2V-2C, CC-121-S-UO-2V-2C

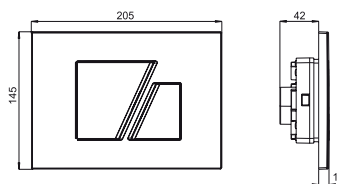
CC-150-S-UO-2V-2C, CC-150-S-FO-2V-2C

CC-120-S-FO-2V-2C

CC-200-S-FO-2V-2C

CC-80-S-FO-2V-2C

| Spalva | Artikulas | P1 | P2 | P3 | Rek. kaina/€ |
|-----------------|-----------------|----|----|----|--------------|
| Balta | 16.707.01..0000 | 1 | 8 | | 30,17 |
| Chromas | 16.707.81..0000 | 1 | 8 | | 43,51 |
| Matinis chromas | 16.707.93..0000 | 1 | 8 | | 43,51 |



WC vandens nuleidimo klavišas INEO CEDO

I/w/h: 205/145/8,5 mm, plastikas, nuleidimo bakeliams su maža prieiga klavišui, dvigubo veikimo, montuojamas ant sienos, mygtukai ir plokštė iš plastiko, paslėptiems sienoje bakeliams. Komplekte yra plastikinis rėmelis, tvirtinimo rinkinys. Dėžutėje.

Galima komplektuoti tik su INEO bakeliais:

CC-121-S-FO-2V-2C, CC-121-S-UO-2V-2C

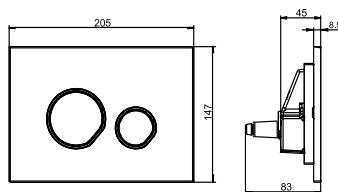
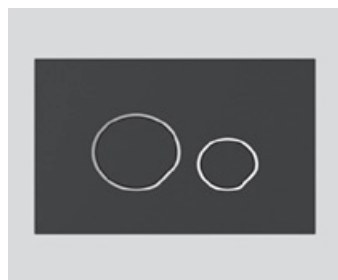
CC-150-S-UO-2V-2C, CC-150-S-FO-2V-2C

CC-120-S-FO-2V-2C

CC-200-S-FO-2V-2C

CC-80-S-FO-2V-2C

| Spalva | Artikulas | P1 | P2 | P3 | Rek. kaina/€ |
|-----------------|-----------------|----|----|----|--------------|
| Balta | 16.770.01..0000 | 1 | 10 | | 40,53 |
| Chromas | 16.770.81..0000 | 1 | 10 | | 54,78 |
| Matinis chromas | 16.770.93..0000 | 1 | 10 | | 71,78 |
| Matinis juodas | 16.770.56..0000 | 1 | 10 | | 66,47 |



Klavišas INEO BRIGHT su sensoriumi, individualus maitinimas, tolimo veikimo

Tinka tokiems WC bakeliams – CC-120-S, CC-150-S, CC-200-S valdymas iš priekio, higieninis bekontaktis nuplovimas klozetams, montuojamiems prie sienos.

Tinkantis WC elementams INEO, dviejų kabelių sistema.

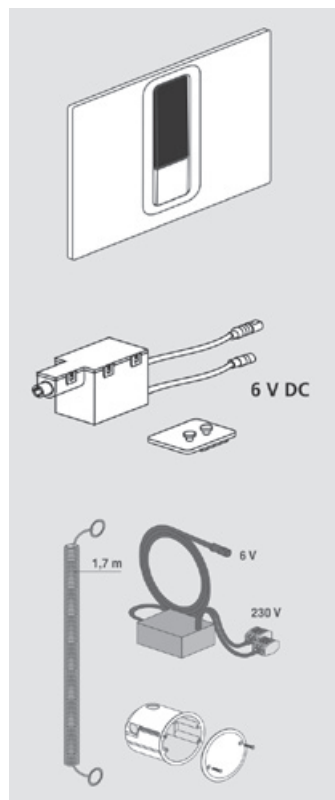
Sudėtis: klavišas + IR modulis, tylus 6 V DC elektros variklis, jo tvirtinimui komplekte, transformatorius su pajungimo kabeliais, 1,7 m gofras žemos įtampos kabelio praklojimui, dėžutė transformatoriui.

Parametrai:

- Klavišo išmatavimai – 145 x 202 mm;
- Klavišo aukštis virš plytelės – 10 mm;
- Sensorius dirba apytiksliai nuo 60 mm iki 1500 mm;
- Maitinimo būdas - pagrindinis transformatorius nuo tinklo 100-240 V / 6 V;
- Galimas nuplovimas: automatinis, neliečiant ranka, klavišo paspaudimu su ranka;
- Prievartinis nuplovimas vandeniu reguliuojamas. Kas 24 valandas - gamyklinis nustatymas.

Priedai (užsakoma atskirai):

- Distancinio valdymo pultas DO-5.1 S.



| Spalva | Artikulas | P1 | P2 | P3 | Rek. kaina/€ |
|----------------------|-----------------|----|----|----|--------------|
| Nerūdijantis plienas | 16.757.00..0000 | 1 | 10 | | 821,72 |
| Baltas termoplastas | 16.758.01..0000 | 1 | 10 | | 781,51 |

2.4

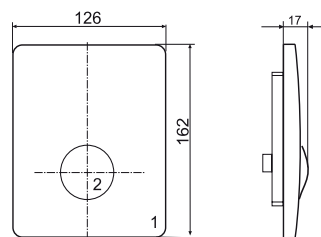
PISUARO VANDENS NULEIDIMO KLAVIŠAI

PISUARO VANDENS NULEIDIMO KLAVIŠAI - MECHANINIAI

Paspaudžiamas klavišas pisuarui

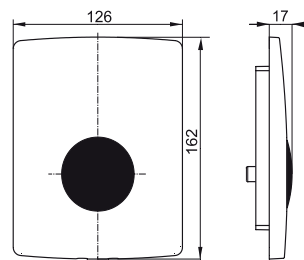
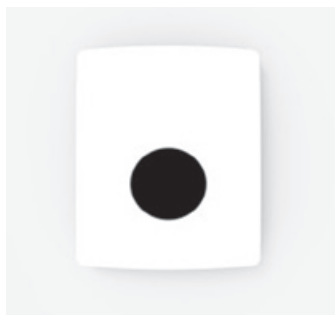
126/162/17 mm, valdomas rankomis, montuojamas ant sienos, stačiakampis dizainas, paslėptoms sienoje vandens nuleidimo sistemoms. Pneumatiniams kartridžams, darbinis slėgis 0,5-10 bar, triukšmo klasė I, t.y. < 20 dB (A), reguliuojamas vandens bėgimo laikas - 5-20 sec. Komplekte yra tvirtinimo rinkinys. Dėžutėje.

| Plokštės ir klavišo spalva | Artikulas | P1 | P2 | P3 | Rek. kaina/€ |
|----------------------------|-----------------|----|----|----|--------------|
| Balta, plastikas | 16.064.01..0000 | 1 | 14 | | 107,43 |



Infraraudonųjų spindulių pisuaro valdymo plokštė SANIT kartridžo technologijai

Bekontaktinę sistemą kontroliuoja infraraudonųjų spindulių sensorius, higieninis nuplovimas, kai daugiau kaip 5 min praėjo po paskutinio pasinaudojimo, minimali distancija nuo priešais esančios sienos - 0,9 metro, vožtuvas užsidaro, kai nutrūksta elektros energijos tiekimas, negalima naudoti, kai pisuarai su dangčiu.



nukelta į kitą puslapį >

Gamykliniai nustatymai:

Sensoriaus suveikimas: apytiksliai 0,5 m, suveikia nuo 0,2 iki 0,7 m.
 Vandens bėgimo laikas: apie 6 sek, galima reguliuoti tarp 3 – 24 sec.
 Higieninio vandens nuleidimo periodas: 108 val po paskutinio panaudojimo. Galima reguliuoti po 1, 3, 6, 12, 24, 48, 72, 96, 108 val.
 Higieninio vandens nuleidimo laikas: 5 sek., reguliavimas – 5, 10, 15, 30, 90, 120, 150, 180, sek.
 Reguliavimas gali būti atliekamas su distanciniu valdikliu DO-5.1S, art. 03.806.00..0000.

Aukštis/plotis: 162 x 126 mm;
 Aukštis virš plytelių: 17 mm;
 Hig.nuplovimas: 0,5 sek;
 Slėgis: 0,5-8 bar, idealiai 3-4 bar;
 Srautas: 0,3 l/s;
 CE sertifikatas

Susideda iš: dangtelis, elektronikos modulis su 6 V DC solenoidiniu kartridžu, kartridžo filtras, montavimo rėmelis, individualus įpakavimas.
 Medžiaga: plastikas/nerūdijantis plienas

1. Maitinimas: su 6V DC CR-2P ličio fotobaterija (apie 2 metai).
2. Maitinimas: su 230V AC/6V DC individualiu transformatoriumi, 600 mm kabelis.
3. Maitinimas: 230V AC/6V DC transformatorius 1-5 pisuarams, 600 mm tinklo kabelis (transf art. 01.251.00..0000 užsakomas atskirai), bendras 6 V varinių kabelių ilgis iki 10 m, jei jie yra 2x0,75 mm² skerspjūvio.

| Plokštės ir klavišo spalva | Artikulas | P1 | P2 | P3 | Rek. kaina/€ |
|----------------------------|-----------------|----|----|----|--------------|
| 1. Balta | 16.071.01..0000 | 1 | 14 | | 412,53 |
| Chromas | 16.071.81..0000 | 1 | 14 | | 417,94 |
| Nerūdijantis plienas | 16.071.00..0000 | 1 | 14 | | 434,27 |
| 2. Balta | 16.072.01..0000 | 1 | 14 | | 476,41 |
| Chromas | 16.072.81..0000 | 1 | 14 | | 480,52 |
| Nerūdijantis plienas | 16.072.00..0000 | 1 | 14 | | 514,20 |
| 3. Balta | 16.073.01..0000 | 1 | 14 | | 354,34 |
| Nerūdijantis plienas | 16.073.00..0000 | 1 | 14 | | 383,19 |

Infraraudonųjų spindulių pisuaro valdymo plokštė INEO BRIGHT SANIT kartridžo technologijai

Bekontaktinę sistemą kontroliuoja infraraudonųjų spindulių sensorius, higieninis nuplovimas 0,5 s, kai daugiau kaip 5 min praėjo po paskutinio pasinaudojimo, minimali distancija nuo priešais esančios sienos - 0,9 metro, vožtuvas užsidaro, kai nutrūksta elektros energijos tiekimas, negalima naudoti, kai pisuarai su dangčiu. Gamykliniai nustatymai: Sensoriaus suveikimas: apytiksliai 0,5 m, suveikia nuo 0,2 iki 0,7 m.

Vandens bėgimo laikas: apie 5 sek, galima reguliuoti tarp 3 – 24 sec.
Higieninio vandens nuleidimo periodas : 108 val po paskutinio panaudojimo. Galimo reguliuoti po 1, 3, 6, 12, 24, 48, 72, 96, 108 val.
Higieninio vandens nuleidimo laikas: 5 sek., reguliavimas – 5, 10, 15, 30, 90, 120, 150, 180, sek.

Reguliavimas gali būti atliekamas su distanciniu valdikliu DO-5.1S, art. 03.806.00..0000.

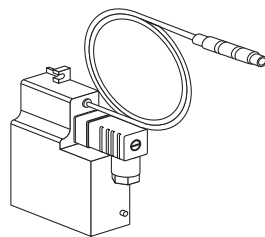
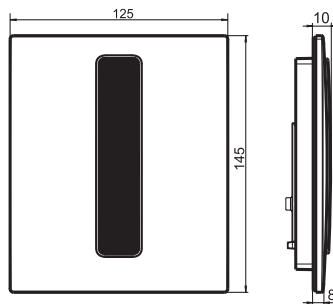
Aukštis/plotis: 145 x 125 mm;
Aukštis virš plytelių: 10 mm;
Hig.nuplovimas: 0,5 sek;
Slėgis: 0,5-8 bar, idealiai 3-4 bar;
Srautas: 0,3 l/s;

CE sertifikatas

Susideda iš: dangtelis, elektronikos modulis su 6 V DC solenoidiniu kartridžu, kartridžo filtras, montavimo rėmelis, individualus įpakavimas.

Medžiaga: plastikas/nerūdijantis plienas

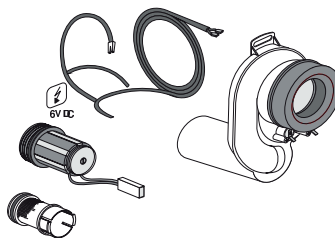
Maitinimas: su 230V AC/6V DC individualiu transformatoriumi.



| Spalva | Artikulas | P1 | P2 | P3 | Rek. kaina/€ |
|------------------|-----------------|----|----|----|--------------|
| Baltas plastikas | 16.091.01..0000 | 1 | 14 | | 515,16 |

RL1 antivandalinė SANIT technologija, kontroliuojanti skysčio laidumą ir temperatūrą

Antivandalinė, nematoma, bekontaktinė sistema pisuarams, suveikianti nuo pasikeičiančio skysčio laidumo arba temperatūros, galima montuoti už pisuaro arba virš jo, uždengiant universalią dėžutę dangteliu art. 16.076.00..0000. Tinka visiems pisuarams su horizontaliu vandens išvedimu ir be vidinio sifono. Sistema paremta santykinio ir absoliutaus laidumo principu, sudaryta iš 2 nerūdijančio plieno sensorių, esančių išoriniame sifone, nepriklausoma nuo vandens kokybės, apsaugota nuo trapo išdžiūvimo. Ja galima pakeisti mechanines arba infraraudonųjų spindulių sistemas. Akustinis signalas perspėja apie baterijos išsikrovimą. Dėl elektrodų poliariškumo keitimosi, nevyksta korozija.



Gamykliniai nustatymai:

Jautrumas = 10, reguliuojamas max.10 – min. 1;

Pagrindinis srautas – apie 6 sek., reg. 3-24 sek.;

Reguliavimai vykdomi su pultu DO-5.1S, art. 03.806.00..0000;

Higieninio vandens nuleidimo periodas : 108 val po paskutinio panaudojimo. Galima reguliuoti po 1, 3, 6, 12, 24, 48, 72, 96, 108 val.

Higieninio vandens nuleidimo laikas: 5 sek., reguliavimas – 5, 10, 15, 30, 90, 120, 150, 180, sek.

Hig. nuplovimas: 0,5 sek;

Slėgis: 0,5-8 bar, idealiai 3-4 bar;

Srautas: 0,24 l/s;

CE sertifikatas

Susideda iš: 6 V DC solenoidinis kartridžas, kartridžo filtras, pisuaro elektroninė schema RL1 su optiniu signalo priėmėju, maitinimo blokas, sifonas 500 DN 50 su nerūdijančio plieno elektrodais ir horizontaliu vandens išbėgimu, individualus įpakavimas.

1. Maitinimas: su 6V DC CR-2P ličio fotobaterija (apie 2 metai).

2. Maitinimas: su 230V AC/6V DC individualiu transformatoriumi, 600 mm kabelis.

3. Maitinimas: 230V AC/6V DC transformatorius 1-5 pisuarams, 600 mm tinklo kabelis (transf art. 01.251.00..0000 užsakomas atskirai), bendras 6 V varinių kabelių ilgis iki 10 m, jei jie yra 2x0,75 mm² skerspjūvio.

4. Maitinimas: 24V AC/6V DC transformatorius su 6V DC iki 600 mm kabeliu.

| Versija | Artikulas | P1 | P2 | P3 | Rek. kaina/€ |
|---------|-----------------|----|----|----|--------------|
| 1. | 03.337.00..0000 | 1 | 10 | | 539,00 |
| 2. | 03.696.00..0000 | 1 | 10 | | 539,00 |

2.7

POTINKINIŲ SISTEMŲ AKSESUARAI IR KITOS DETALĖS

Kronšteinai tvirtinimui prie sienos

Plieniniai, cinkuoti, reguliuojami, naudojami konstrukcijų tvirtinimui prie kapitalinės sienos ir, taip pat, montuojant į kampą. Komplekte yra tvirtinimo medžiagos. Polietilениniam pakete.



| Artikulas | Įpakavimas | Rek. kaina/€ |
|-----------------|------------|--------------|
| 17.257.00..T000 | 2 vnt. | 7,04 |

Prailginantis kronšteinas

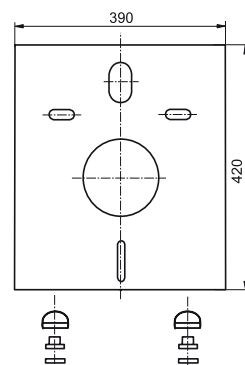
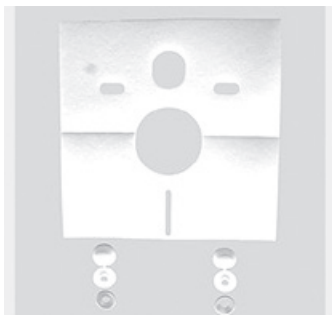
Plieniniai, cinkuoti. Konstrukcijų INEO tvirtinimui prie šoninių sienų. Reguliavimas – 200- 400 mm.



| Artikulas | Įpakavimas | Rek. kaina/€ |
|-----------------|------------|--------------|
| 17.023.00..0000 | 2 vnt. | 44,11 |

SANIT garso izoliacijos komplektas sieniniam klozetui ir bide

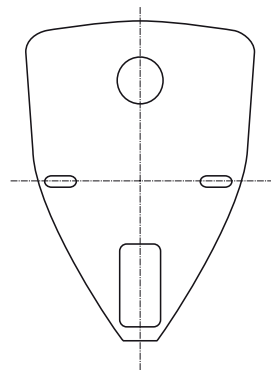
Baltos spalvos tarpinė. Komplekte su dekoratyvinėmis kepurėlėmis, veržlėmis, poveržlėmis, 100 % perdirbama. Naudojama garso izoliacijai tarp plytelių ir sanтехnikos, polietilениniam pakete. Kokybė: Brutto svoris – 70 kg/m³, storis – 4 mm, sertifikatas E/10/1.



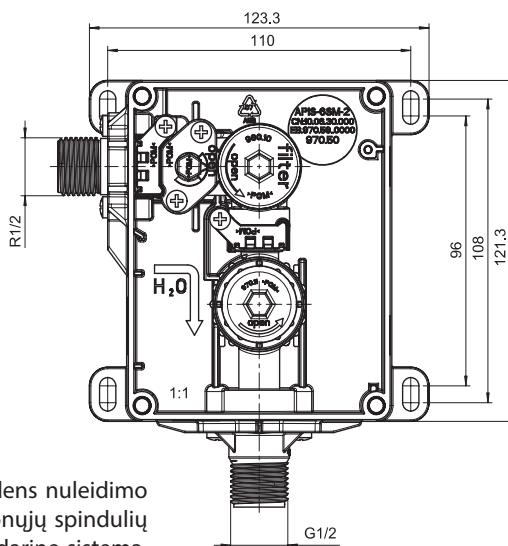
| Artikulas | Įpakavimas | Rek. kaina/€ |
|-----------------|------------|--------------|
| 16.002.00..0000 | komplektas | 4,20 |

SANIT garso izoliacijos komplektas pisuarui, aukštis 630 mm

Baltos spalvos tarpinė. Komplekte su dekoratyvinėmis kepurėlėmis, veržlėmis, poveržlėmis, plotis iki 380 mm, ilgis iki 630 mm, 100 % perdurbama. Naudojama garso izoliacijai tarp plytelių ir sanтехnikos, polietileniiniame pakete.



| Artikulas | Įpakavimas | Rek. kaina/€ |
|-----------------|------------|--------------|
| 16.101.00..0000 | komplektas | 11,04 |



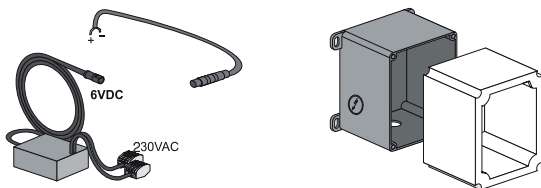
Universali montажinė dėžutė

Universali montажinė dėžutė, skirta įvairių SANIT vandens nuleidimo sistemų montavimui – rankos paspaudimu, infraraudonųjų spindulių daviklio pagalba, antivandaline sistema RL – 1 arba radarine sistema. Montажinė dėžutė iš plastiko, plotis/aukštis/gylis – 96 x 122 x 72 mm. Komplekte su vandens prijungimo alkūne, vandens uždarymo ventiliu, plytelių klijavimo šablonu, tvirtinimo detalėmis. Slėgis – 1,0 – 10,0 barų, garso izoliacija I klasė, universalus vandens pajungimas R ½.

| Artikulas | Įpakavimas | Rek. kaina/€ |
|-----------------|------------|--------------|
| 03.954.00..0000 | komplektas | 80,74 |

Maitinimo blokas 230V AC/6V DC

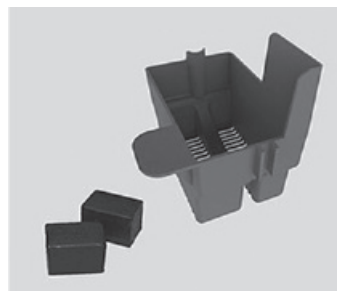
Maitinimo blokas 230V AC/6V DC skirtas WC arba pisuarų valdymo sistemoms nuo vieno iki kelių naudotojų.



| Artikulas | Įpakavimas | Rek. kaina/€ |
|-----------------|------------|--------------|
| 01.254.00..0000 | komplektas | 257,76 |

Dėžutė dezinfekcijos tabletėms

| Artikulas | Įpakavimas | Rek. kaina/€ |
|-----------------|------------|--------------|
| 05.158.00..0000 | 1 vnt. | 20,55 |



Jungiamasis komplektas klozetui su bide funkcija

Tinka Aqua Clean, Grohe Sensia ir Toto. Susideda iš dėžutės, montажinės plokštės, tvirtinimo ir pajungimo geriamam vandeniui komplekto, tuščiavidurio vamzdžio su jo tvirtinimo detalėmis, individualus įpakavimas. Dėžutėje.

| Artikulas | P1 | P2 | P3 | Rek. kaina/€ |
|-----------------|----|-----|----|--------------|
| 03.956.00..0000 | 1 | 120 | | 37,75 |



Kampiniam WC elementui 995 SC

Susideda iš viršutinės ir priekinės plokštės su paruoštom skylėm. Medžiaga - 10 mm storio storio standžioji gipsokartono plokštė Rigidur.

| Spalva | Artikulas | P1 | P2 | P3 | Rek. kaina/€ |
|-----------------|-----------------|----|----|----|--------------|
| 1110 x 450 x 10 | 17.117.00..0000 | 1 | 5 | | 88,02 |
| 240 x 480 x 10 | | | | | |



Vandens prileidimo į urinalą vamzdelis

Urinalams su vandens prileidimu iš nugaros. Medžiaga: bronz. Komplektą sudaro: guma G 1/2 x 45 mm, varinis vamzdelis 32-38 mm, supakuota plastikiniame maišelyje.

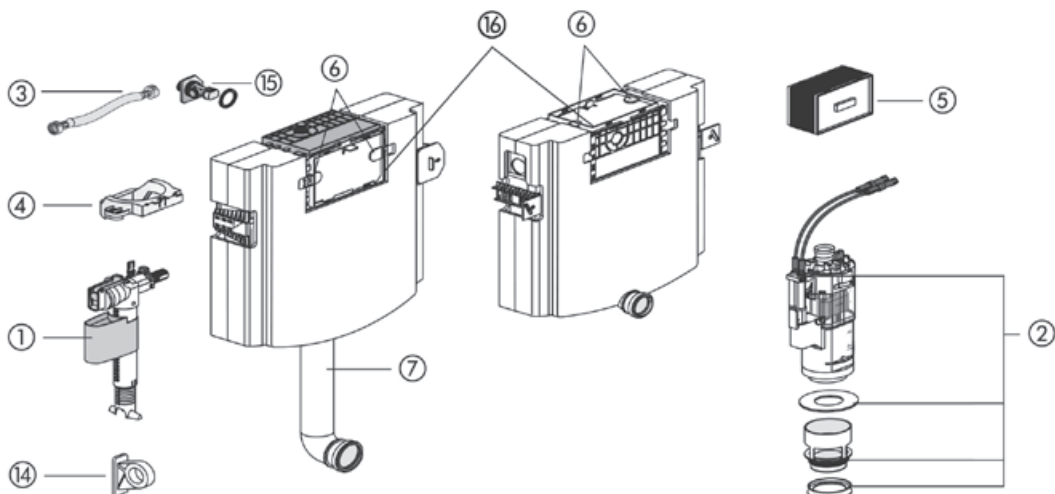
| Artikulas | P1 | P2 | P3 | Rek. kaina/€ |
|-----------------|----|-----|----|--------------|
| 03.049.00..0000 | 1 | 100 | | 19,07 |



2.8

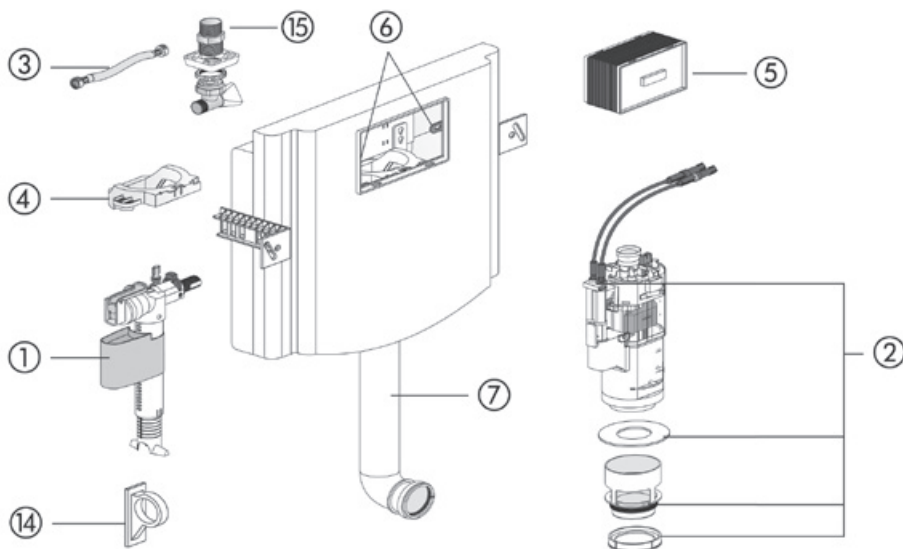
POTINKINIŲ SISTEMŲ ATSARGINĖS DALYS

Atsarginės dalys nuplovimo bakeliui INEO, CC-122-S-UO-2V-2C



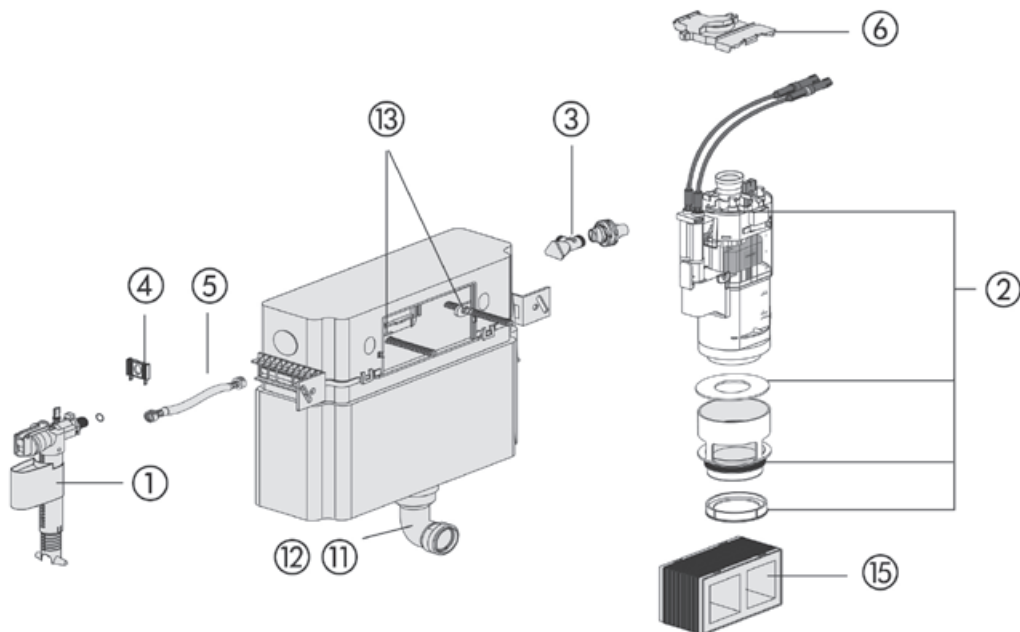
| Nr. | Pavadinimas | Artikulas | Rek. kaina/€ |
|-----|---|-----------------|--------------|
| 1. | Universalus pripildymo ventilis 510, 3/8" | 25.001.00..0000 | 29,21 |
| 2. | Universalus išpylimo vožtuvas | 03.982.00..0000 | 44,85 |
| 3. | Minkšta žarnelė 250 mm | 05.266.00..0000 | 12,45 |
| 4. | Vožtuvo prispaudėjas | 04.293.00..0000 | 11,67 |
| 5. | Apsauginė dėžutė | 16.030.00..0000 | 27,93 |
| 6. | Laikikliai | 04.294.00..0000 | 5,48 |
| 7. | Išpylimo vamzdis su tarpine | 05.052.00..0000 | 20,77 |
| 14. | Ventilio laikiklis | 03.851.00..0000 | 9,16 |
| 15. | Kampinis ventilis R ½, kompl. | 05.247.00..0000 | 43,40 |

Atsarginės dalys nuplovimo bakeliams INEO, CC-121-S-FO-2V-2C



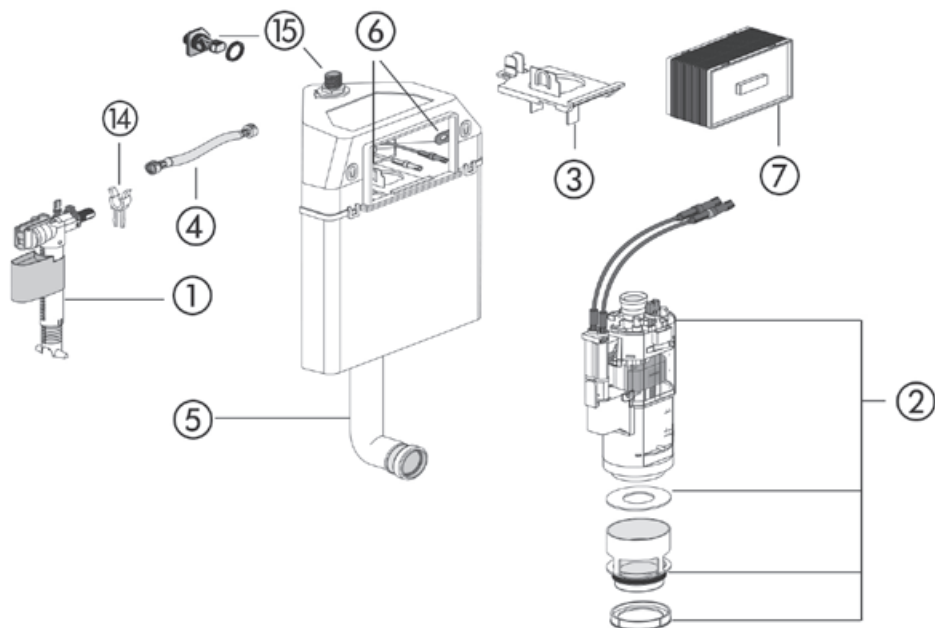
| Nr. | Pavadinimas | Artikulas | Rek. kaina/€ |
|-----|---|-----------------|--------------|
| 1. | Universalus pripildymo ventilis 510, 3/8" | 25.001.00..0000 | 29,21 |
| 2. | Universalus išpylimo vožtuvas | 03.982.00..0000 | 44,85 |
| 3. | 05.266.00..0000 | 12,45 | |
| 4. | Vožtuvo prispaudėjas | 04.204.00..0000 | 11,67 |
| 5. | Apsauginė dėžutė | 16.030.00..0000 | 27,93 |
| 6. | Laikikliai | 02.972.00..0000 | 5,48 |
| 7. | Išpylimo vamzdis su tarpine | 05.052.00..0000 | 20,77 |
| 14. | Ventilio laikiklis | 03.851.00..0000 | 9,16 |
| 15. | Kampinis ventilis R ½, kompl. | 05.247.00..0000 | 43,40 |

Atsarginės dalys nuplovimo bakeliams 983N, CC-150-S-UO(FO)-2V-2C



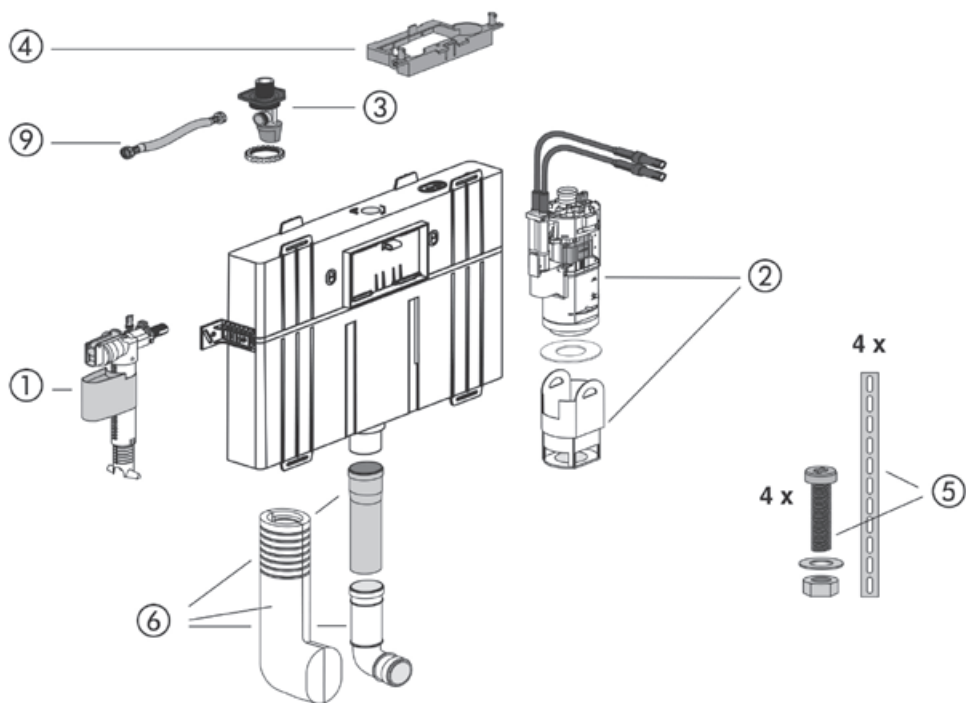
| Nr. | Pavadinimas | Artikulas | Rek. kaina/€ |
|-----|---|-----------------|--------------|
| 1. | Universalus pripildymo ventilis 510, 3/8" | 25.001.00..0000 | 29,21 |
| 2. | Universalus išpylimo vožtuvas | 03.982.00..0000 | 44,85 |
| 3. | Kampinis ventilis | 02.425.00..0000 | 12,51 |
| 4. | Vandens prileidimo žarnelės laikiklis | 02.759.00..0000 | 7,61 |
| 5. | Žarnelė su tarpine | 05.266.00..0000 | 12,45 |
| 6. | Vožtuvo prispaudėjas | 02.749.00..0000 | 11,48 |
| 11. | Vandens nubėgimo vamzdis su O-tarpine | 01.234.00..0000 | 18,83 |
| 12. | Vandens nubėgimo vamzdis Su O-tarpine | 01.236.00..0000 | 20,64 |
| 13. | Laikikliai | 02.972.00..0000 | 5,48 |
| 15. | Apsauginė dėžutė | 16.031.00..0000 | 27,93 |

Atsarginės dalys kampiniam nuplovimo bakeliui 995 SC, CC-200-S-FO-2V-2C



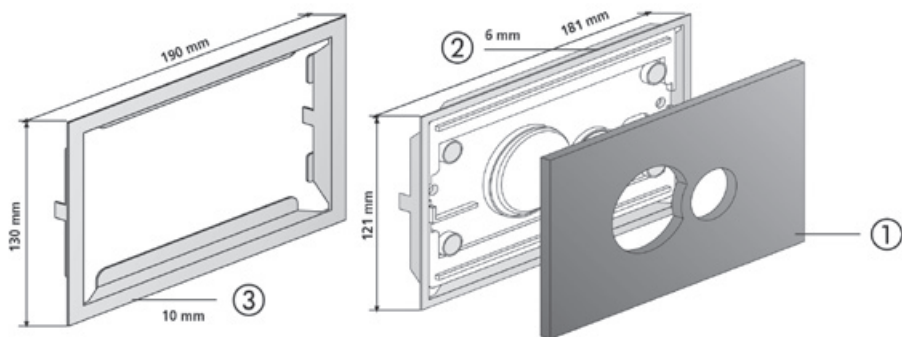
| Nr. | Pavadinimas | Artikulas | Rek. kaina/€ |
|-----|---|-----------------|--------------|
| 1. | Universalus pripildymo ventilis 510, 3/8" | 25.001.00..0000 | 29,21 |
| 2. | Universalus išpylimo vožtuvas | 03.982.00..0000 | 44,85 |
| 3. | Vožtuvo prispaudėjas | 04.173.00..0000 | 16,83 |
| 4. | Žarnelė su tarpine | 05.266.00..0000 | 12,45 |
| 5. | Vandens nubėgimo vamzdis su O-tarpine | 03.847.00..0000 | 26,77 |
| 6. | Laikikliai | 02.972.00..0000 | 5,48 |
| 7. | Apsauginė dėžutė | 16.030.00..0000 | 27,93 |
| 14. | Vožtuvo laikiklis | 02.971.00..0000 | 4,90 |
| 15. | Kampinis ventilis | 05.247.00..0000 | 43,40 |

Atsarginės dalys 8 cm nuplovimo bakeliui INEO 80, CC-80-S-FO-2V-2C



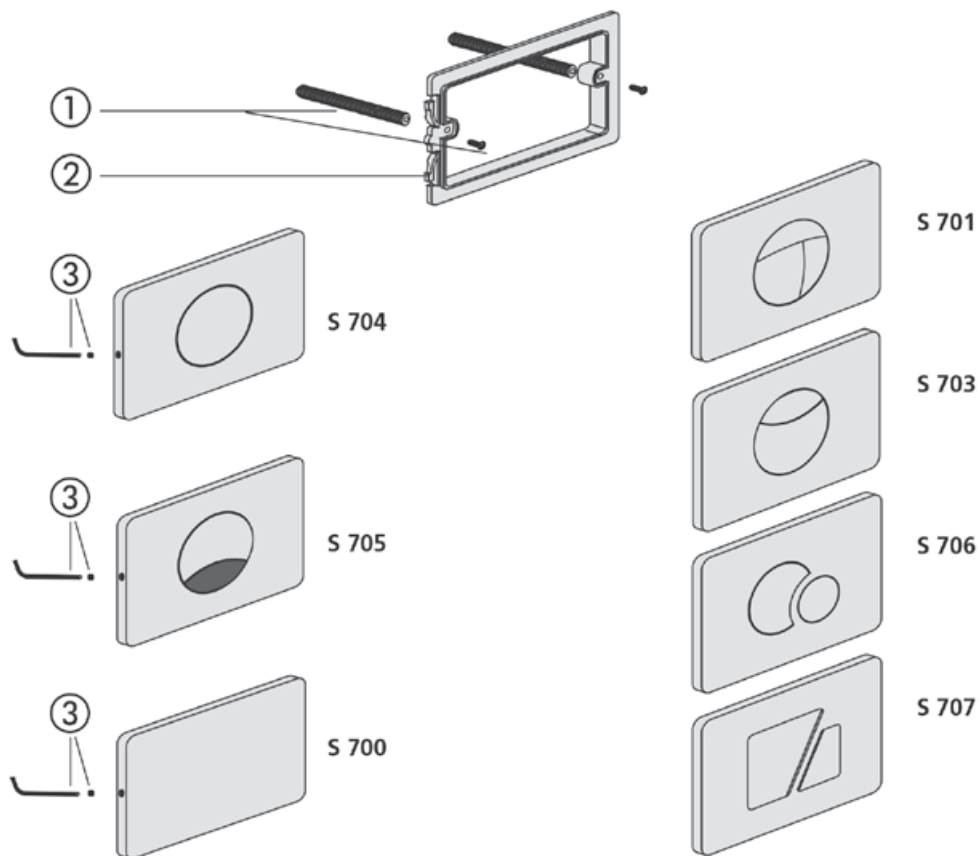
| Nr. | Pavadinimas | Artikulas | Rek. kaina/€ |
|-----|---|-----------------|--------------|
| 1. | Universalus pripildymo ventilis 510, 3/8" | 25.001.00..0000 | 29,21 |
| 2. | Universalus išpylimo vožtuvas | 05.076.00..0000 | 79,85 |
| 3. | 05.247.00..0000 | 43,41 | |
| 4. | Vožtuvo prispaudėjas | 04.224.00..0000 | 12,13 |
| 5. | Tvirtinimo elementų kompl. | 03.374.00..0000 | 22,58 |
| 6. | Reguliuojamas nuplovimo vamzdis su izoliacija | 03.377.00..0000 | 35,48 |
| 9. | Žarnelė su tarpine | 05.266.00..0000 | 12,45 |

Atsarginės dalys sausai/šlapiai instaliacijai Atsarginės dalys SG 706 klavišams, stiklas



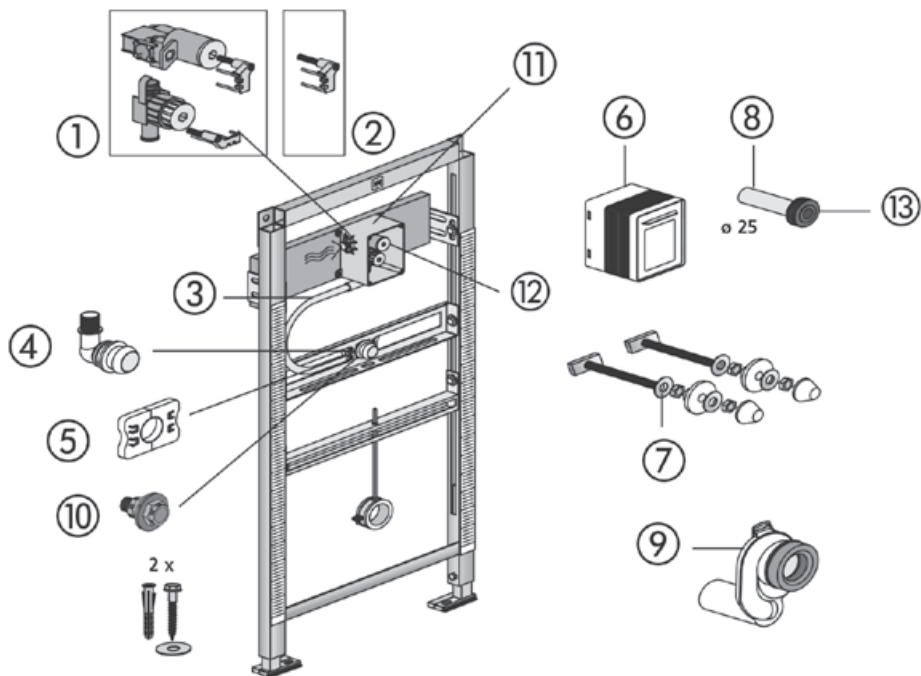
| Nr. | Pavadinimas | Artikulas | Rek. kaina/€ |
|-----|--------------------------|-----------------|--------------|
| 1. | Stiklo plokštės | | |
| | Balta | 05.012.C9..0000 | 206,92 |
| 2. | 6 mm pločio rėmelis | | |
| | Nerūd. plieno poliruotas | 04.082.00..0000 | 134,93 |
| | Nerūd. plieno matinis | 04.081.00..0000 | 134,93 |
| 3. | 10 mm pločio rėmelis | | |
| | Nerūd. plieno poliruotas | 04.067.00..0000 | 134,93 |

Atsarginės dalys S 700-707 klavišams



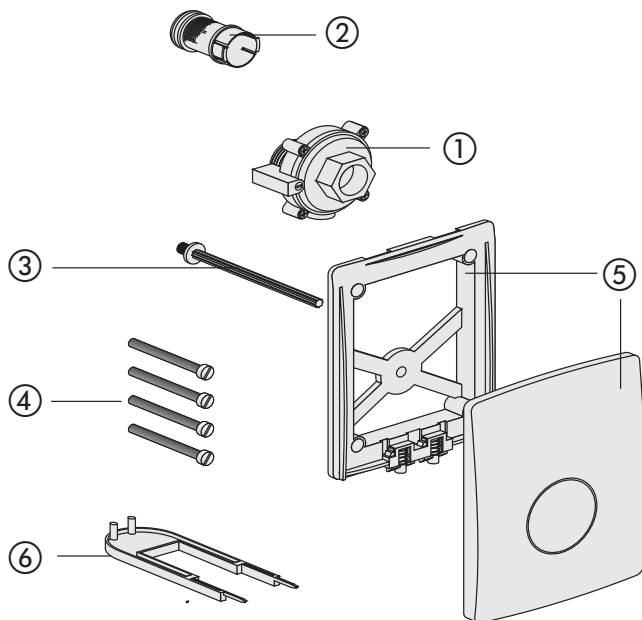
| Nr. | Pavadinimas | Artikulas | Rek. kaina/€ |
|-----|-----------------------------|-----------------|--------------|
| 1. | Tvirtinimo varžtai (pora) | 01.231.00..0000 | 12,00 |
| 2. | Klavišo tvirtinimo rėmelis | 02.991.00..0000 | 16,06 |
| 3. | Raktelis ir saugumo varžtas | 03.104.00..0000 | 9,10 |

Atsarginės dalys pisuaro elementui INEO (art. 90.668.00..T000)



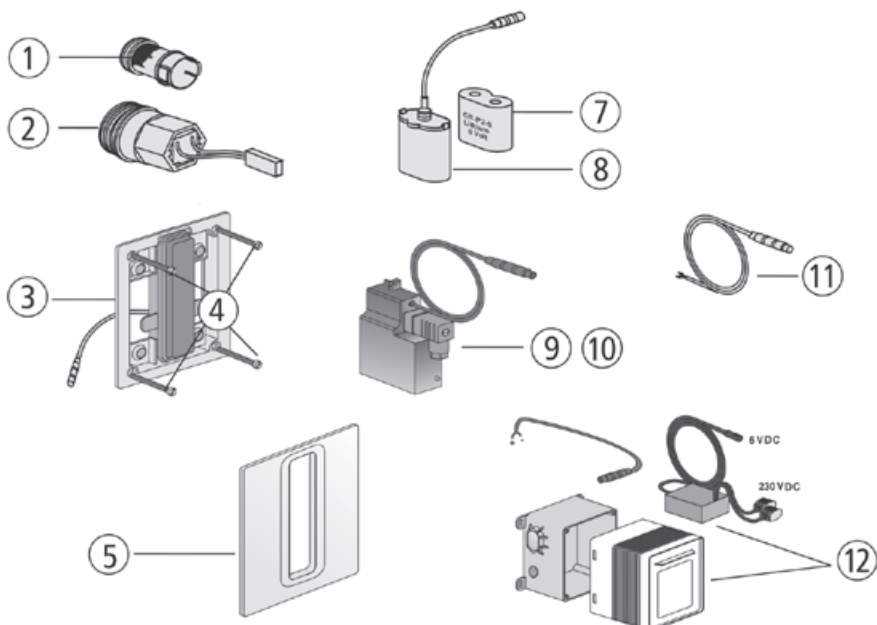
| Nr. | Pavadinimas | Artikulas | Rek. kaina/€ |
|-----|--|-----------------|--------------|
| 1. | Uždarymo ventilis su tvirtinimo apkaba | 05.025.00..0000 | 37,73 |
| 2. | Tvirtinimo apkaba | 05.027.00..0000 | 6,90 |
| 3. | 400 mm ilgio žarnelė, DN13 | 05.029.00..0000 | 19,35 |
| 4. | Žarnelės tvirtinimo alkūnė | 05.030.00..0000 | 8,97 |
| 5. | Apkabos, 2 vnt. | 04.213.00..0000 | 11,61 |
| 6. | Apsauginė dėžutė | 05.026.00..0000 | 27,93 |
| 7. | Pisuaro tvirtinimo varžtai | 03.809.00..0000 | 20,19 |
| 8. | Vandens padavimo vamzdis | 05.028.00..0000 | 6,84 |
| 9. | Pisuaro sifonas | 31.410.00..0000 | 27,28 |
| 10. | Rinkinys sujungti žarnelę su vandens padavimo vamzdžiu | 05.013.00..0000 | 19,93 |
| 12. | Dėžutė komplekte | 03.954.00..0000 | 80,74 |
| 13. | Filtro lizdo užsikimas | 02.206.00..0000 | 11,55 |
| 14. | Guminis manžetas | 04.247.00..0000 | 4,90 |

Atsarginės dalys, mechaninio paspaudimo pisuaro technologijai (nuo 04/2008)



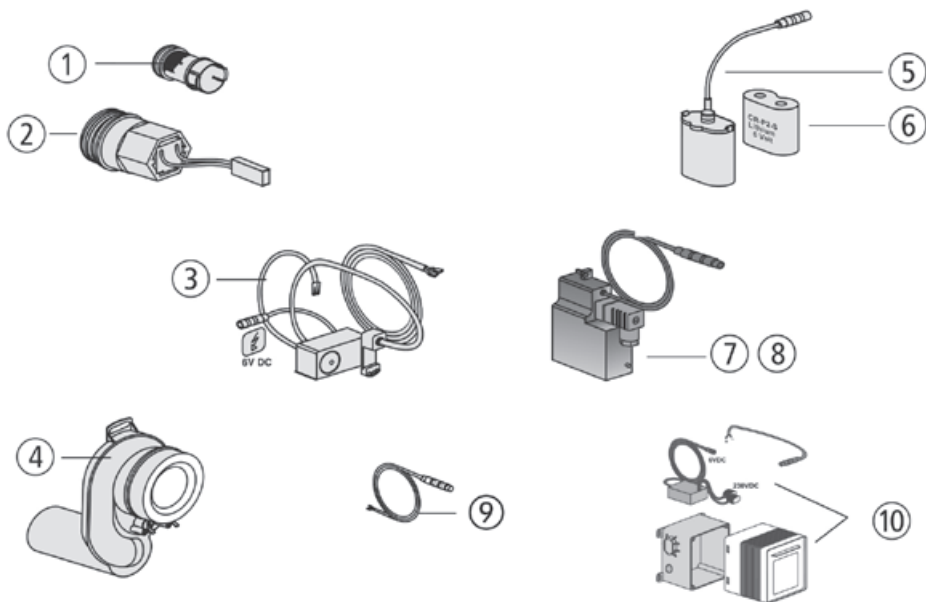
| Nr. | Pavadinimas | Artikulas | Rek. kaina/€ |
|-----|-------------------------------|-----------------|--------------|
| 1. | Pneumatinis ventilis | 03.341.00..0000 | 156,54 |
| 2. | Filtras | 03.343.00..0000 | 28,06 |
| 3. | Varžtas - paspaudėjas | 04.012.00..0000 | 9,74 |
| 4. | Varžtai M5 x 70 (4 vnt.) | 03.107.00..0000 | 9,10 |
| 5. | Dangtelis su rėmeliu. Apdaila | | |
| | Balta | 03.106.01..0000 | 47,86 |
| | Chrom/mattchrom | 03.106.28..0000 | 54,24 |
| | Nerūdijantis plienas | 03.106.00..0000 | 110,30 |
| 6. | Raktas apdailos nuėmimui | 02.992.00..0000 | 26,38 |

Atsarginės dalys, pisuaro infraraudonųjų spindulių technologijai INEO BRIGHT



| Nr. | Pavadinimas | Artikulas | Rek. kaina/€ |
|-----|---|-----------------|--------------|
| 1. | Filtras | 03.343.00..0000 | 28,06 |
| 2. | Solenoidinis ventilis 6V DC | 03.342.00..0000 | 156,54 |
| 3. | Rėmelis | 05.336.00..0000 | 400,80 |
| 4. | Varžtai M5 x 70 (4 vnt.) | 03.107.00..0000 | 9,10 |
| 5. | Pisuaro infraraudonųjų spindulių technologijos. Apdaila | | |
| | Balta | 05.317.01..0000 | 88,24 |
| | Nerūdijantis plienas | 05.317.81..0000 | 109,39 |
| | Chromas | 05.319.00..0000 | 105,91 |
| 7. | Ličio baterija 6V DC, CR P 2 | 02.993.00..0000 | 67,21 |
| 8. | Baterijos laikiklis | 03.109.00..0000 | 93,20 |
| 9. | Maitinimo šaltinis 24V AC/6V DC | 03.113.00..0000 | 477,30 |
| 10. | Maitinimo šaltinis 230V AC/6V DC vienam naudotojui | 03.112.00..0000 | 512,26 |
| 11. | Jungiamasis kabelis 600 mm su specialiu sujungimu | 03.111.00..0000 | 18,83 |
| 12. | Maitinimo šaltinis 230V AC/6V DC, skirtas vienam arba keliems naudotojams | 01.254.00..0000 | 258,97 |

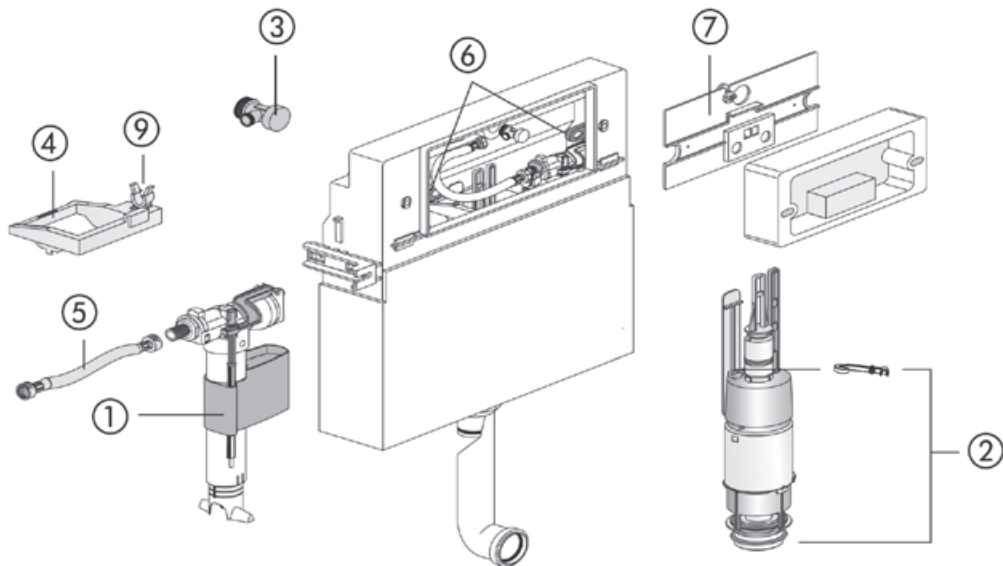
Atsarginės dalys, antivandalinei pisuaro RL1 technologijai (nuo 04/2008)



| Nr. | Pavadinimas | Artikulas | Rek. kaina/€ |
|-----|---|-----------------|--------------|
| 1. | Filtras | 03.343.00..0000 | 28,06 |
| 2. | Solenoidinis ventilis 6V DC | 03.342.00..0000 | 156,54 |
| 3. | RL1 elektronikos blokas | 03.371.00..0000 | 525,48 |
| 4. | Sifonas su elektrodois | 03.114.00..0000 | 178,86 |
| 5. | Ličio baterija 6V DC, CR P 2 | 02.993.00..0000 | 67,21 |
| 6. | Baterijos laikiklis | 03.109.00..0000 | 93,20 |
| 7. | Maitinimo šaltinis 24V AC/6V DC | 03.113.00..0000 | 477,30 |
| 8. | Maitinimo šaltinis 230V AC/6V DC, vienam naudotojui | 03.112.00..0000 | 322,28 |
| 9. | Jungiamasis kabelis 600 mm su specialiu sujungimu | 03.111.00..0000 | 18,83 |
| 10. | Maitinimo šaltinis 230V AC/6V DC, skirtas vienam arba keliems naudotojams | 01.254.00..0000 | 258,97 |

IŠIMTI IŠ GAMYBOS PRODUKTAI (1994–2010)

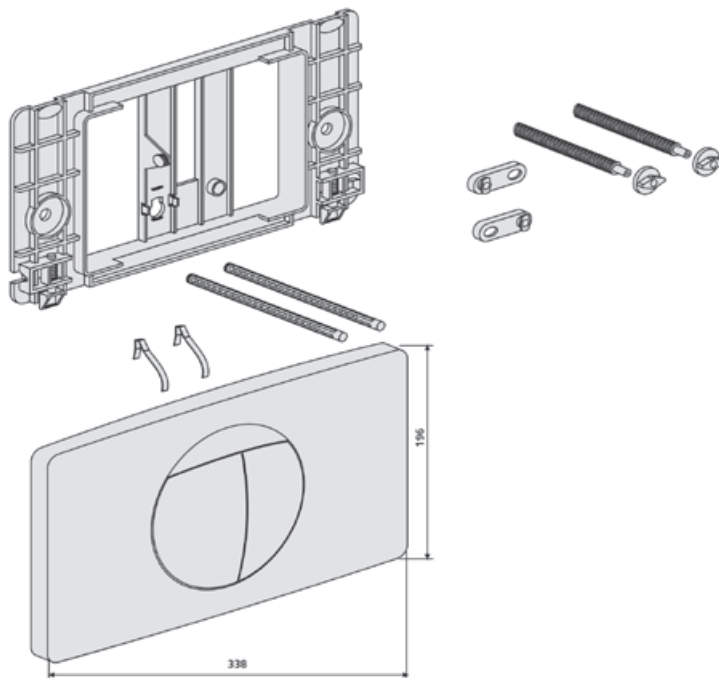
Atsarginės dalys bakeliui su dideliu klavišu CC-120-L-FO-2V-L



| Nr. | Pavadinimas | Artikulas | Rek. kaina/€ |
|-----|---|-----------------|--------------|
| 1. | Universalus pripildymo ventilis 510, 3/8" | 25.001.00..0000 | 29,21 |
| 2. | Universalus išpylimo vožtuvas | 01.950.00..0000 | 31,75 |
| 3. | Kampinis ventilis | 02.425.00..0000 | 12,51 |
| 4. | Išpylimo vožtuvo prispaudėjas | 02.879.00..0000 | 11,74 |
| 5. | Žarnelė su tarpine | 01.867.00..0000 | 11,74 |
| 6. | Laikikliai | 02.635.00..0000 | 6,97 |
| 7. | Plokštė dviejų skylių dideliam klavišui | 01.952.00..0000 | 23,80 |
| 9. | Vožtuvo laikiklis | 02.971.00..0000 | 4,90 |

IŠIMTI IŠ GAMYBOS PRODUKTAI (1994–2010)

Klavišas



| Nr. | Pavadinimas | Artikulas | Rek. kaina/€ |
|-----|--------------------|-----------------|--------------|
| 1. | Klavišas komplekte | | |
| | Baltas | 16.018.01..0000 | 42,12 |
| | Chrominis | 16.018.81..0000 | 42,12 |
| | Chrominis matinis | 16.018.93..0000 | 42,12 |

VANDENS NULEIDIMO ARMATŪROS

Vandens nuleidimo armatūros

Reguliuojamas plastikinis vandens srauto ribotuvas, skirtas SANIT bakeliams CC-121 ir CC-122. Vandens srautas sureguliuojamas per klavišo angą, todėl labai patogus kai yra WC išpuodžiai su RimFree ir vaikų klozetai. Supakuotas polietileno maišelyje.



| Artikulas | P1 | P2 | P3 | Rek. ka- ina/€ |
|-----------------|----|----|------|-------------------|
| 05.261.00..0000 | 1 | 50 | 1200 | 10,59 |

Nuimtų nuo gamybos sistemų vandens nuleidimo armatūros

| Aprašymas | Artikulas | P1 | P2 | P3 | Rek. kaina/€ |
|--|-----------------|----|----|----|-----------------|
| Vandens nuleidimo armatūra elementui 995, didelis klavišas | 01.950.00..0000 | 1 | | | 31,75 |

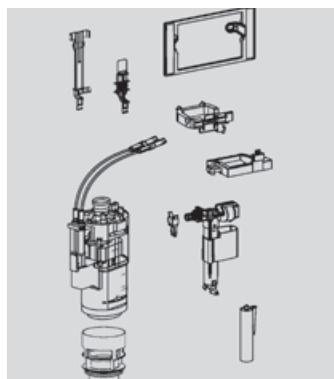


| Aprašymas | Artikulas | P1 | P2 | P3 | Rek. kaina/€ |
|---|-----------------|----|----|----|-----------------|
| Vandens nuleidimo armatūra elementui 995, vidutinio dydžio klavišas | 03.373.00..0000 | 1 | | | 65,42 |



Klavišo pakeitimo rinkinys INEO UPDATE (iš bakelio su dideliu klavišu į bakelį su mažu klavišu)

Šis rinkinys skirtas Sanit bakeliams CC-120-L-FO (pagaminimo metai 1994-2010) su dideliu klavišu pakeitimui į mažą klavišą. Rinkinį sudaro: nuleidimo mechanizmas



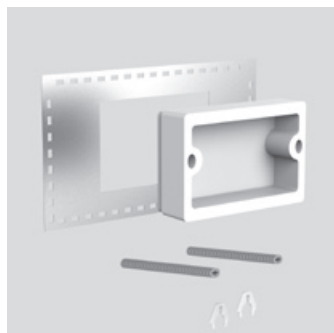
| Spalva | Artikulas | P1 | P2 | P3 | Rek. kaina/€ |
|--------|-----------------|----|----|----|--------------|
| | 05.187.00..0000 | 1 | 1 | 1 | 102,78 |

Dekoratyviųjų plokščių kodus 05.187.00..000X rasite 65 psl. Tinkančius klavišus rasite šio kainoraščio 30 psl.

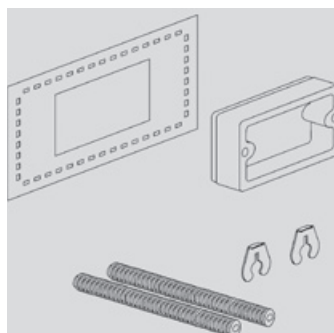
INEO, apatinė mova, pripylimo mechanizmas 510, apatinis laikiklis, lanksti jungtis G3/8, tvirtinimo rėmelis mažam klavišui (**išskyrus LIS**), dėžutėje.

Suderinimo komplektas klavišo pakeitimo rinkiniui INEO UPDATE (iš bakelio su dideliu klavišu į bakelį su mažu klavišu)

Šis rinkinys skirtas Sanit bakeliams CC-120-L-FO (pagaminimo metai 1994-2010) su dideliu klavišu pakeitimui į mažą klavišą. Komplektą sudaro: nerūdijančio plieno rėmelis, garso izoliacija, fiksaciniai varžtai.



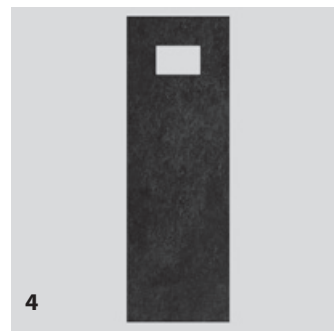
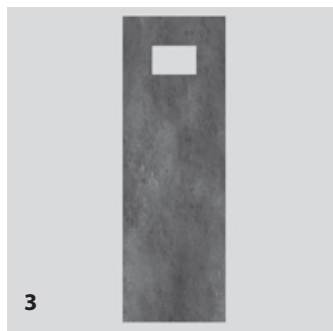
| Spalva | Artikulas | P1 | P2 | P3 | Rek. kaina/€ |
|--------|-----------------|----|----|----|--------------|
| | 05.197.00..0000 | 1 | | | 30,88 |



Dekoratyvinė plokštė klavišo pakeitimo rinkiniui INEO UPDATE

Pritaikoma priekiniam dekoratyviam uždengimui keičiant potinkinį bakelį su dideliu klavišu į mažą klavišą su INEO UPDATE rinkiniu. Pagaminta iš laminuotos, atsparios įbrėžimams, 3 mm storio aliuminio kompozito plokštės.

Pastaba: kitas spalvų versijas galite pažiūrėti puslapyje www.mb-digitalprint.de



| Spalva | Artikulas | P1 | P2 | P3 | Rek. kaina/€ |
|--------------------------------|-----------------|----|----|----|--------------|
| 1. pizaro grey (pilka) | 05.190.00..0001 | 1 | 1 | 1 | 261,59 |
| 2. pizaro cashmire (š.v. ruda) | 05.190.00..0002 | 1 | 1 | 1 | 261,59 |
| 3. rusty dark (tamsi ruda) | 05.190.00..0003 | 1 | 1 | 1 | 261,59 |
| 4. greystoke black (juoda) | 05.190.00..0004 | 1 | 1 | 1 | 261,59 |

INEO PLUS sistemos atsarginės dalys

| Aprašymas | Artikulas | P1 | P2 | P3 | Rek. kaina/€ |
|---|-----------------|----|----|----|--------------|
| Vandens nuleidimo armatūra elementui INEO, mažas klavišas | 03.982.00..0000 | 1 | | | 44,85 |

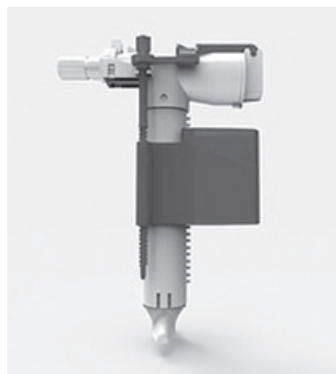


nukelta į kitą puslapį >

| Aprašymas | Artikulas | P1 | P2 | P3 | Rek. kaina/€ |
|---|-----------------|----|----|----|--------------|
| Vandens nuleidimo armatūra elementui INEO, mažas klavišas, 80 mm storio bakelis | 05.076.00..0000 | 1 | | | 79,48 |



| Aprašymas | Artikulas | P1 | P2 | P3 | Rek. kaina/€ |
|--|-----------------|----|----|----|--------------|
| Universali horizontālais pajungimo plūde 510, 3/8 x 30, metalinis antgalis | 25.001.00..0000 | 1 | | | 29,21 |
| Universali horizontālais pajungimo plūde 510, 3/8 x 20, metalinis antgalis | 25.003.00..0000 | 1 | | | 29,21 |



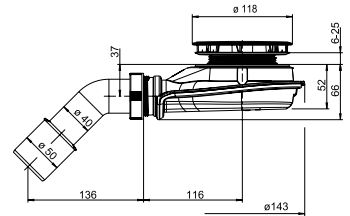
NUOTEKŲ ARMATŪRA

DUŠO PADĖKLAMS IR VONIOMS

Dušo padėklo sifonas Magnetech 90

Plastikinis, dušo padėklo sifonas „PRIMUS“ tipo su 90 mm skersmens išleidimo anga, didelis funkcinis patikimumas naudojant naują mechaninę kvapo gaudyklę. Nebėra nemalonių kvapų dėl sifono išdžiūvimo ar ištuštėjimo, nepralaidus dujoms esant neigiamam ar teigiamam slėgiui, žemas montavimo aukštis - tik 66 mm, tinka labai plokštiems dušo padėklams, lengvai valomi dėl visiškai nuimamų gaudyklių komponentų, lengvai prieinamas išleidimo vamzdis, gali būti pritaikytas prie dušo padėklo sienelės storio iki 26 mm, montuojamas be įrankių, didelis vandens pralaidumas 0,60 l/s, sukomplektuotas su chromuotu dangteliu, nešvarumų sietu. Išleidimo vamzdelio kampas 135, supakuota dėžutėje. Sertifikatas DIN EN 274

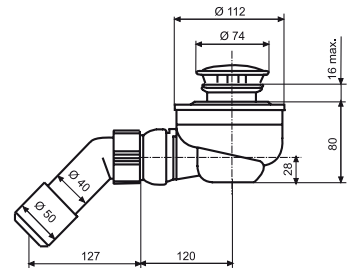
| Išmatavimai | Artikulas | P1 | P2 | P3 | Rek. Kaina/€ |
|-------------|-----------------|----|----|-----|--------------|
| 118 x 40/50 | 34.059.81..0000 | 1 | 10 | 210 | 37,49 |



Sifonas dušo padėklui SANIT 821

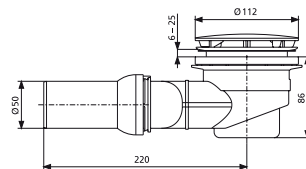
Iš plastiko, horizontalus. Dekoratyvinis dangtelis chromuotas. Vandens nuvedimo vamzdis su reguliuojamu rutuliniu šarnyru, Ø 40/50. Pralaidumas 0,75 l/sek. Padėklui su Ø 52 mm diametro anga. Dėžutėje. Sertifikatas NF.

| Išmatavimai | Artikulas | P1 | P2 | P3 | Rek. kaina/€ |
|-------------|-----------------|----|----|-----|--------------|
| 74 x 40/50 | 34.035.00..0000 | 1 | 10 | 210 | 17,66 |



Sifonas dušo padėklui SANIT 823/90 W

Iš plastiko, horizontalus. Dekoratyvinis dangtelis chromuotas. Vandens nuvedimo vamzdis su reguliuojamu rutuliniu šarnyru, Ø 50. Pralaidumas 0,7 l/sek (DIN EN 274). Padėklui su Ø 90 mm diametro anga. Dėžutėje. Sertifikatas DIN.



| Išmatavimai | Artikulas | P1 | P2 | P3 | Rek. kaina/€ |
|-------------|-----------------|----|----|-----|--------------|
| DN 50 | 34.045.00..0000 | 1 | 20 | 240 | 20,39 |

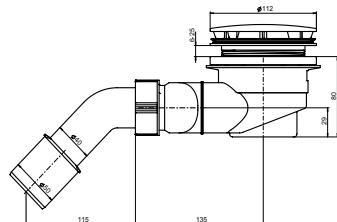
Sifonas dušo padėklui SANIT 823/90 W Aukštis 80 mm, 135° alkūnė

Iš plastiko, horizontalus. Dekoratyvinis dangtelis chromuotas juodas. Vandens nuvedimo vamzdis su reguliuojamu rutuliniu šarnyru, Ø 40/50. Pralaidumas 0,6 l/sek (DIN EN 274). Padėklui su Ø 90 mm diametro skylė. Dėžutėje.

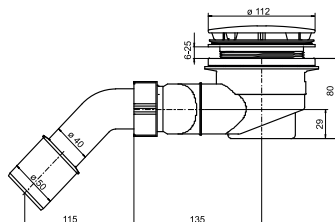
Dėžutėje.

Sertifikatas DIN EN 274

1. Chromuotas dangtelis
2. Matinis juodas dangtelis

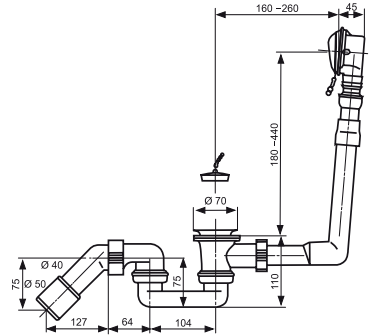


| Išmatavimai | Artikulas | P1 | P2 | P3 | Rek. kaina/€ |
|-------------|-----------------|----|----|-----|--------------|
| 1. DN 50 | 34.051.00..0000 | 1 | 10 | 210 | 21,01 |
| 2. DN 50 | 34.051.56..0000 | 1 | 10 | 210 | 113,63 |



Sifonas su persipylimu voniai SANIT 833

Iš plastiko, komplekte su gofruotu persipylimo vamzdžiu, nuvedimas Ø 40/50, chromuoti dekoratyviniai dangteliai. Polietileniniame įpakavime.



| Išmatavimai | Artikulas | P1 | P2 | P3 | Rek. kaina/€ |
|-------------|-----------------|----|----|----|--------------|
| 40/50 | 35.038.00..S000 | 1 | 30 | | 14,66 |

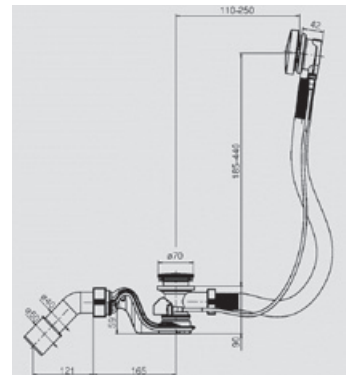
Pažemintas sifonas su persipylimu voniai, pasukamas SANIT SWING BASIC

Aukštis po vonia 110 mm. Iš plastiko, komplekte su gofruotu persipylimo vamzdžiu, valdymas trosu, nuvedimas Ø 40/50, chromuoti dekoratyviniai dangteliai. Polietileniniame įpakavime.

1. Valdymo trosas 650 mm.
 2. Valdymo trosas 1 m.
- Sertifikatas: DIN EN 274.



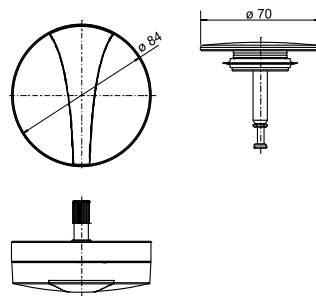
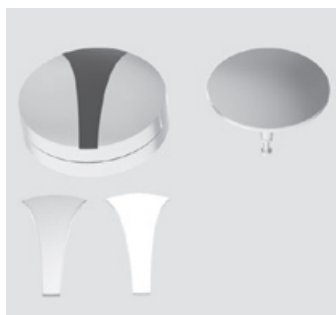
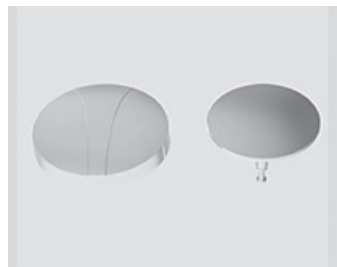
| Išmatavimai | Artikulas | P1 | P2 | P3 | Rek. kaina/€ |
|-------------|-----------------|----|----|-----|--------------|
| 1. 40/50 | 35.333.00..S000 | 1 | 30 | 360 | 28,10 |
| L = 110-250 | | | | | |
| H = 180-440 | | | | | |
| 2. 40/50 | 35.342.00..0000 | 1 | 5 | 65 | 35,78 |
| L = 110-700 | | | | | |
| H = 180-500 | | | | | |



Apdaila vonios sifonui su persipylimu, pasukamas SANIT SWING

Iš plastiko, su sugrižtančia į pradinę padėtį rankenėle.

1. Chromo apdaila.
2. Chromo apdaila/3 spalvų apdailos elementai – spalvos alpine-white, matt chrom ir juoda RAL 9005. Dėžutėje.
3. Balta apdaila
4. Matinė juoda apdaila



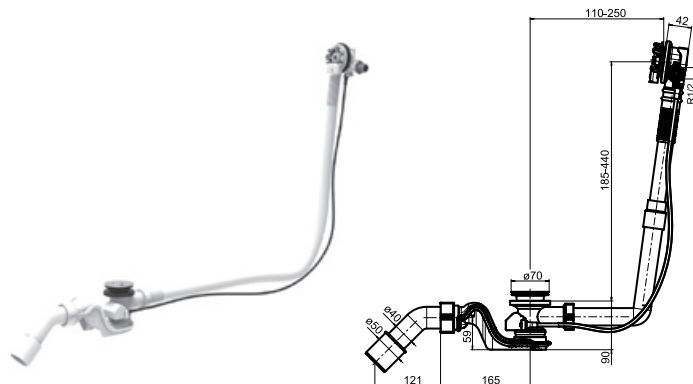
| Spalvos | Artikulas | P1 | P2 | P3 | Rek. kaina/€ |
|---------------------------|-----------------|----|----|------|--------------|
| 1. Chromas/chromas | 05.097.81..0000 | 1 | 5 | 1440 | 20,67 |
| 2. Chromas/3 spalvos | 05.098.81..0000 | 1 | 5 | 600 | 23,97 |
| 3. Alpine baltos spalvos | 05.098.01..0000 | 1 | 5 | 600 | 99,77 |
| 4. Matinės juodos spalvos | 05.098.56..0000 | 1 | 5 | 600 | 99,77 |

Pažemintas sifonas su pripylimu/persipylimu voniai, pasukamas SANIT SWING PLUS, be apdailos

Aukštis po vonia 90 mm. Iš plastiko, komplekte su vandens pripylimu, universalus vandens pajungimas R 1/2, kabeliu valdomas vandens išleidimas, diametras 40/50 mm, be apdailos. Dėžutėje.

- 1. 650 mm kabelis.
- 2. 1 m kabelis, specialioms vonioms.

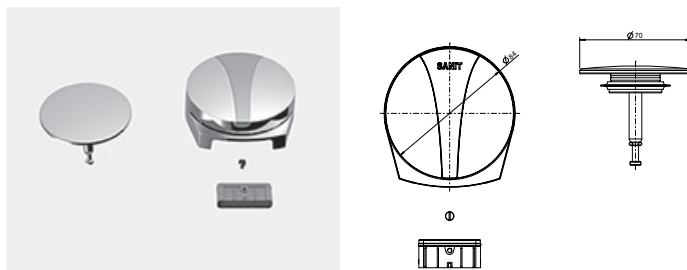
Sertifikatas: DIN – 4 U 037.



| Išmatavimai | Artikulas | P1 | P2 | P3 | Rek. kaina/€ |
|-------------|-----------------|----|----|----|--------------|
| 1. R 1/2 AG | 35.328.00..0000 | 1 | 5 | 65 | 105,50 |
| L = 110-250 | | | | | |
| H = 180-440 | | | | | |
| 2. R 1/2 AG | 35.329.00..0000 | 1 | 5 | 65 | 112,03 |
| L = 110-700 | | | | | |
| H = 180-500 | | | | | |

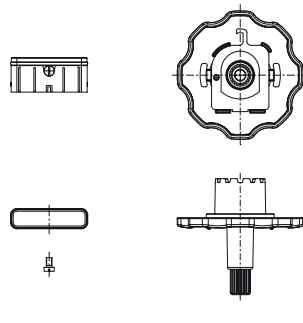
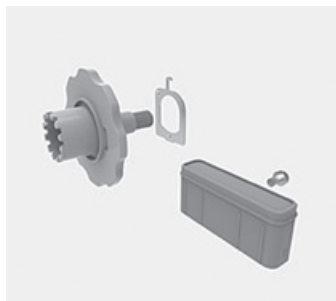
Apdaila vonios sifonui su persipylimu ir pripylimu, pasukamas SANIT SWING PLUS

Iš plastiko, su sugrįžtančia į pradinę padėtį rankenėle, 3 spalvų apdailos elementai – spalvos alpine-white, matt chrom ir juoda RAL 9005, su stačiakampiu aeratoriumi, vandens srauto klasė „C“. Dėžutėje.



| Spalvos | Artikulas | P1 | P2 | P3 | Rek. kaina/€ |
|-------------------|-----------------|----|----|-----|--------------|
| 1. Chromas | 05.036.81..0000 | 1 | 5 | 600 | 42,67 |
| 2. Alpin baltas | 05.036.01..0000 | 1 | 5 | 600 | 132,63 |
| 3. Matinis juodas | 05.036.56..0000 | 1 | 5 | 600 | 132,63 |

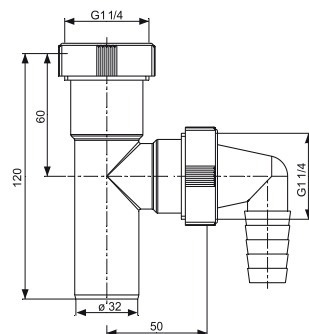
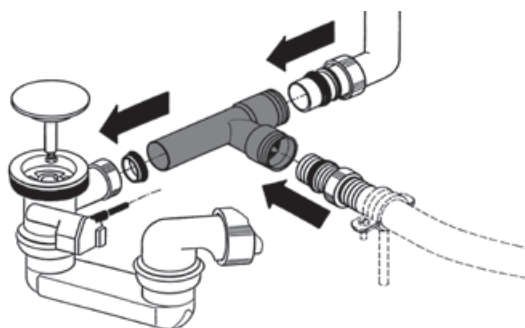
Montažinis komplekts SWIG PLUS



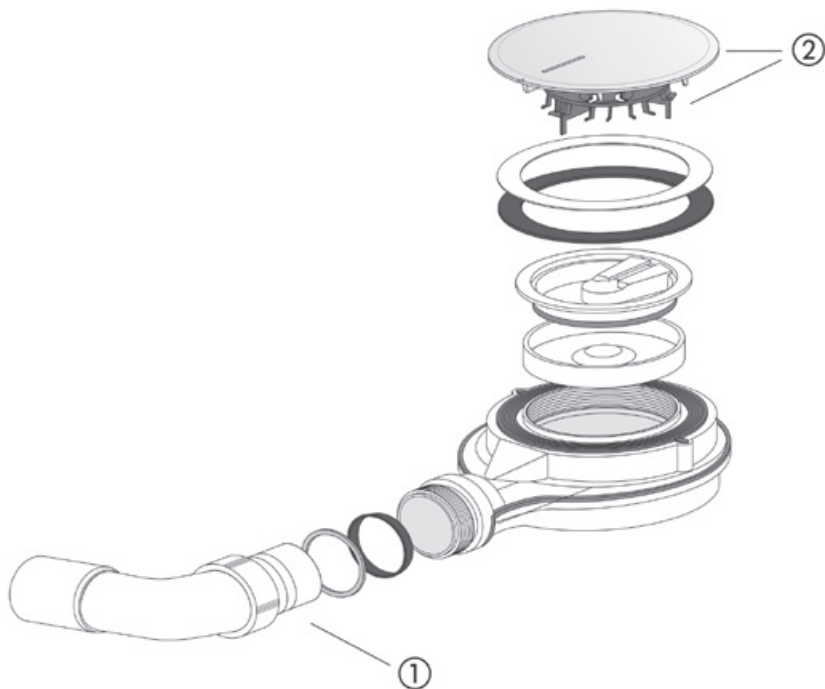
| Išmatavimai | Artikulas | P1 | P2 | P3 | Rek. kaina/€ |
|-------------|-----------------|----|----|------|--------------|
| | 05.038.00..0000 | 1 | 10 | 1200 | 27,93 |

Intarpas vonios sifonui

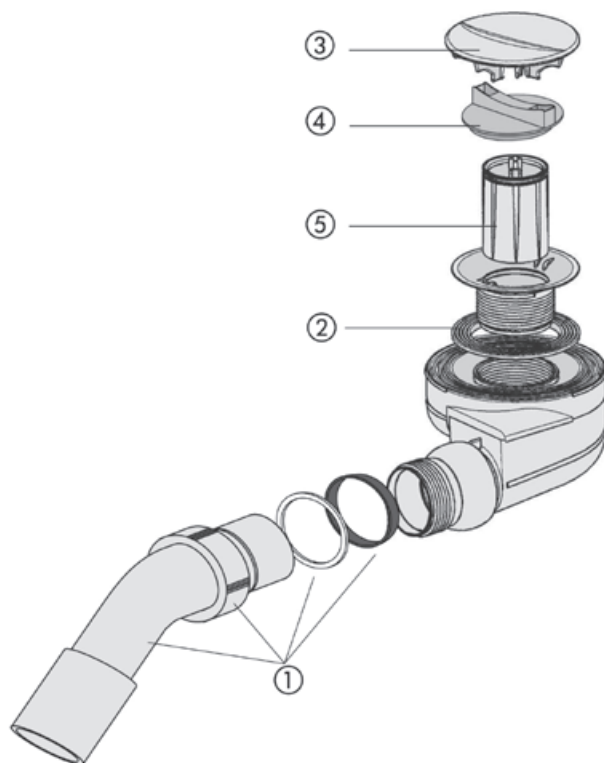
| Išmatavimai | Artikulas | P1 | P2 | P3 | Rek. kaina/€ |
|-------------|-----------------|----|-----|------|--------------|
| | 01.379.00..0000 | 1 | 200 | 4800 | 21,32 |



Dušo padėklo sifonas Magnetech 90

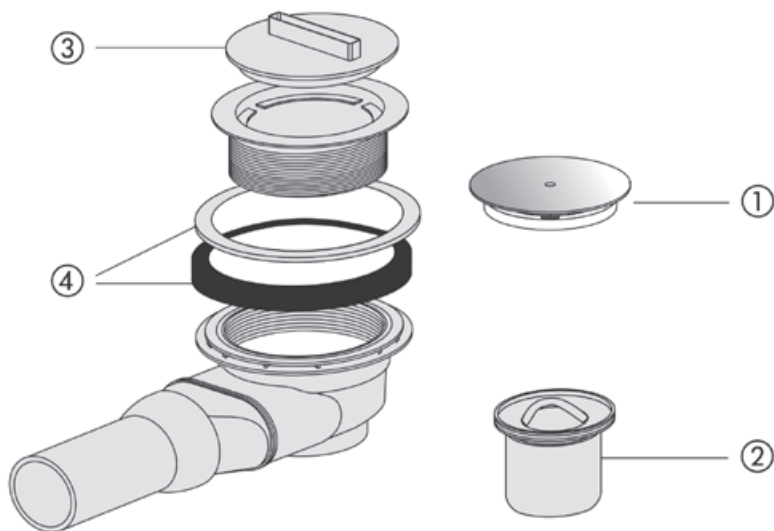


| Nr. | Pavadinimas | Artikulas | Rek. kaina/€ |
|-----|---|-----------------|--------------|
| 1. | Alkūnė su veržle ir dviem konusiniais žiedais | 01.173.00..0000 | 8,84 |
| 2. | Chromuota apdaila | 05.332.81..0000 | 17,42 |

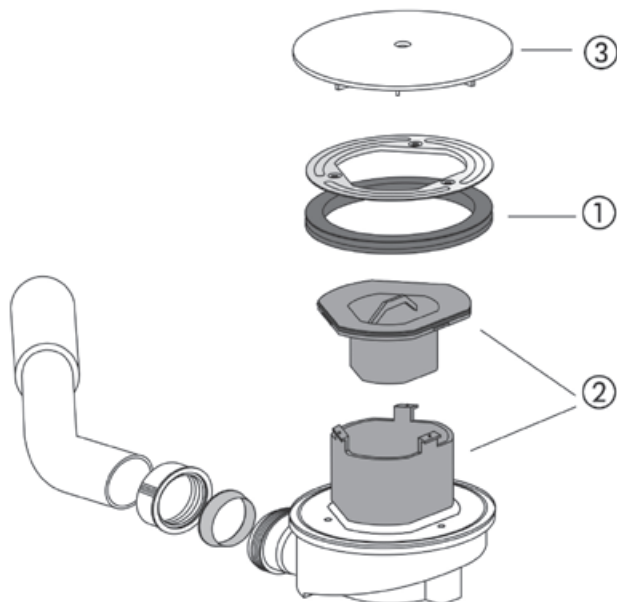
Sifonas 821/50


| Nr. | Pavadinimas | Artikulas | Rek. kaina/€ |
|-----|---|-----------------|--------------|
| 1. | Alkūnė su veržle ir dviem konusiniais žiedais | 01.173.00..0000 | 8,84 |
| 2. | Tarpinė Ø 81,5 x 8,8 | 02.978.00..0000 | 6,84 |
| 3. | Chromuota apdaila | 02.567.81..0000 | 11,35 |
| 4. | Kamštis su rakto funkcija | 04.047.00..0000 | 4,84 |
| 5. | Sifono įdėklas | 03.472.00..0000 | 8,77 |

Atsarginės dalys padėklo sifonui 823/90W

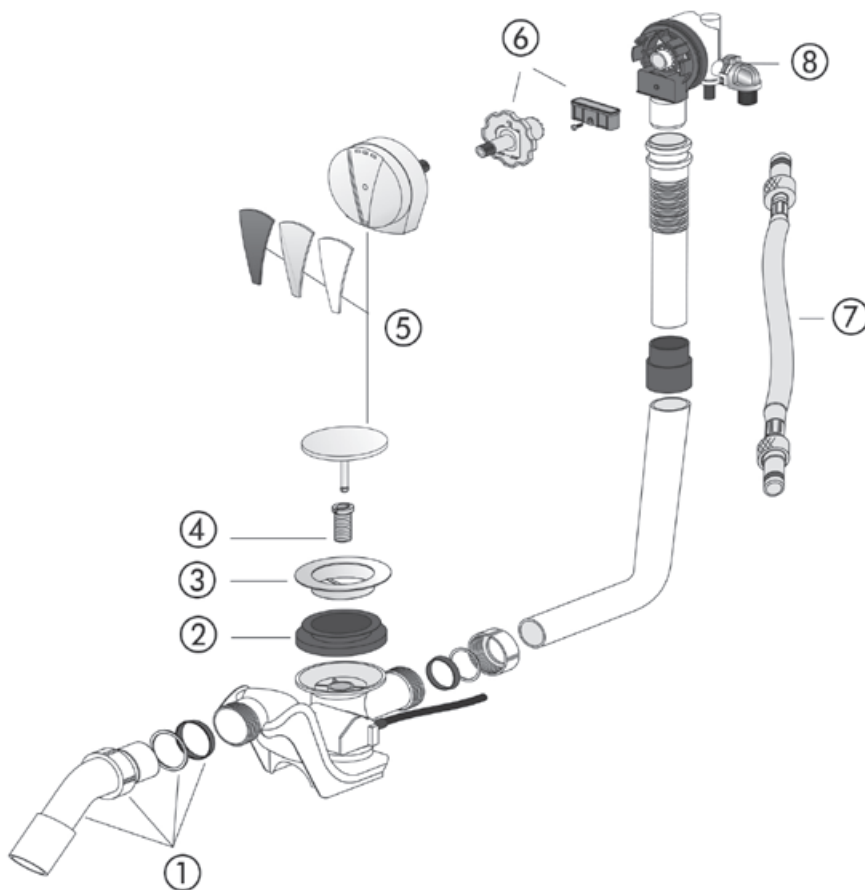


| Nr. | Pavadinimas | Artikulas | Rek. kaina/€ |
|-----|-----------------------------|-----------------|--------------|
| 1. | Chromuota apdaila | 05.165.81..0000 | 15,74 |
| | Nerūdijančio plieno apdaila | 05.315.00..0000 | 17,42 |
| | Alpin white apdaila | 05.165.01..0000 | 68,82 |
| | Matt black apdaila | 05.165.56..0000 | 68,82 |
| 2. | Sifono įdėklas | 03.630.00..0000 | 9,37 |
| 3. | Kamštis su rakto funkcija | 04.116.00..0000 | 9,37 |
| 4. | Tarpinių komplektas | 03.629.00..0000 | 14,32 |

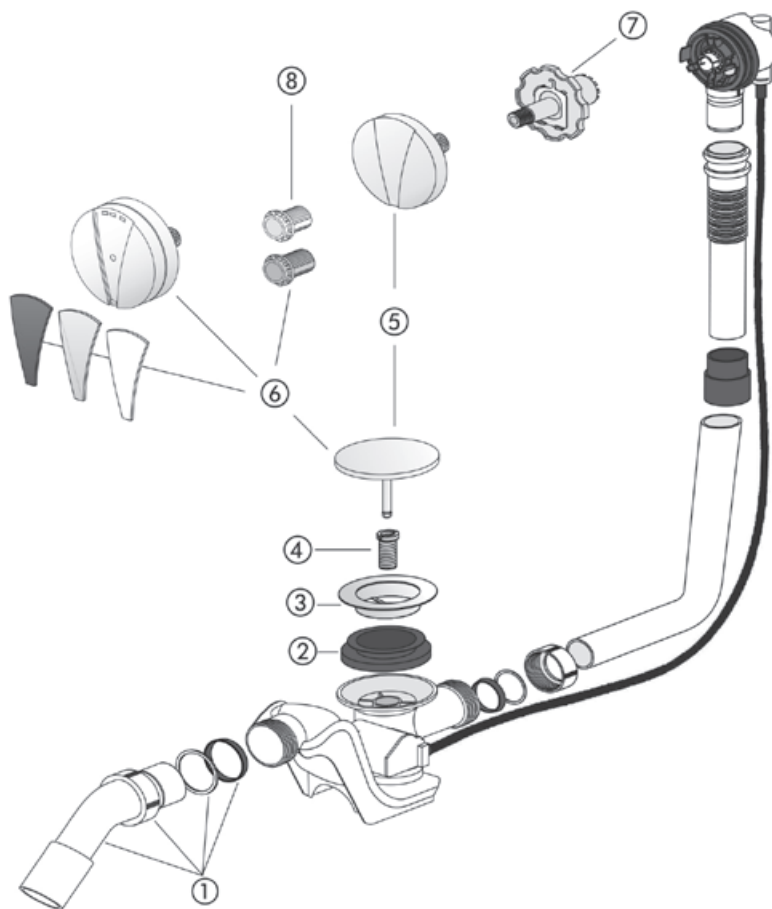
Atsarginės dalys dušo padėklo sifonui 823/90-60


| Nr. | Pavadinimas | Artikulas | Rek. kaina/€ |
|-----|---------------------------------------|-----------------|--------------|
| 1. | Prispaudėjas su tarpine, DA 823/90-60 | 04.271.00..0000 | 7,93 |
| 2. | Išorinis įdėklas, DA 823/90-60 | 05.198.00..0000 | 11,09 |
| 3. | Chromuota apdaila, DA 823/90-60 | 05.156.81..0000 | 15,55 |

Sifonas SWING PLUS su vandens pripylimo funkcija ir persipylimu



| Nr. | Pavadinimas | Artikulas | Rek. kaina/€ |
|-----|---|-----------------|--------------|
| 1. | Alkūnė su veržle ir dviem konusiniais žiedais | 01.173.00..0000 | 8,84 |
| 2. | Manžetinė tarpinė 74*48*19,4 | 02.713.00..0000 | 4,84 |
| 3. | Išpylimo ventilis | 02.976.00..0000 | 8,77 |
| 4. | Varžtas | 02.547.00..0000 | 4,13 |
| 5. | Apdailos komplektas, Chrom | 05.036.81..0000 | 42,67 |
| 6. | Montavimo komplektas | 05.038.00..0000 | 28,06 |
| 7. | Prijungimo žarna | 05.211.00..0000 | 56,11 |
| 8. | Fiksatorius | 04.004.00..0000 | 3,94 |

Sifonas BASIC ir SWING su perspylimu


| Nr. | Pavadinimas | Artikulas | Rek. kaina/€ |
|-----|---|-----------------|--------------|
| 1. | Alkūnė su veržle ir dviem konusiniais žiedais | 01.173.00..0000 | 8,84 |
| 2. | Manžetinė tarpinė 74*48*19,4 | 02.713.00..0000 | 4,84 |
| 3. | Išpylimo ventilis | 02.976.00..0000 | 8,77 |
| 4. | Varžtas | 02.547.00..0000 | 4,13 |
| 5. | Apdailos komplektas BASIC, chrom | 05.097.81..0000 | 20,75 |
| 6. | Apdailos komplektas SWING, chrom | 05.098.81..0000 | 23,97 |
| 7. | Montavimo rankenėlė | 04.248.00..0000 | 8,64 |
| 8. | Varžtai vonioms, 3-6 mm arba 6-10 mm storio | 05.172.00..0000 | 6,77 |

4.3

NUOTEKŲ ARMATŪRA PRIETAISAMS IR PISUARAMS

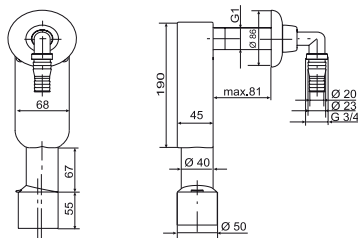
SANIT sifonas skalbimo/indų plovimo mašinoms

SANIT sifonas skalbimo/indų plovimo mašinoms vidinis.
Iš plastiko. Polietileniniame įpakavime.

1. Dekoratyvinis dangtelis ir štuceriis chromuoti.

Sertifikatas: DIN - 4 U 046

| Išmatavimai | Artikulas | P1 | P2 | P3 | Rek. kaina/€ |
|----------------------|-----------------|----|----|-----|--------------|
| 1. G ¾ - G 1 x 40/50 | 31.603.00..0000 | 1 | 25 | 300 | 13,23 |



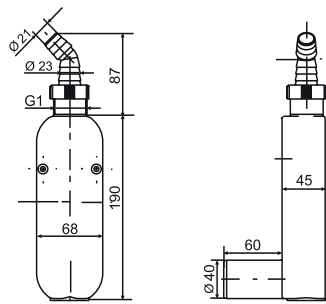
SANIT sifonas skalbimo/indų plovimo mašinoms

SANIT sifonas skalbimo/indų plovimo mašinoms išorinis,
horizontalus išvadas.

Iš plastiko. Polietileniniame įpakavime.

Sertifikatas: DIN - 4 U 046

| Išmatavimai | Artikulas | P1 | P2 | P3 | Rek. kaina/€ |
|----------------|-----------------|----|----|----|--------------|
| G ¾ - G 1 x 40 | 31.604.00..0000 | 1 | 15 | | 15,83 |

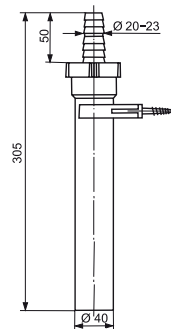


Vamzdelis į sifoną

Vamzdelis į sifoną su antgaliu buitiniam prietaisui pajungti. Iš plastiko, plastikiniame įpakavime.



| Išmatavimai | Artikulas | P1 | P2 | P3 | Rek. kaina/€ |
|-------------|-----------------|----|-----|----|--------------|
| Ø 40 x 305 | 01.440.00..0000 | 1 | 100 | | 5,14 |

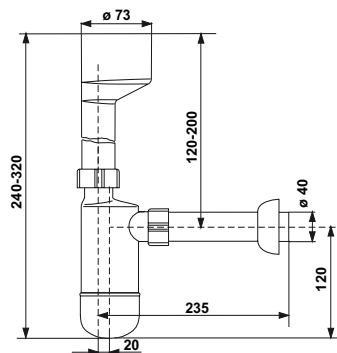


SANIT sifonas pisuarui, butelinis

Iš plastiko, prailginantis vamzdis 200 mm. Polietileniniame įpakavime.



| Išmatavimai | Artikulas | P1 | P2 | P3 | Rek. kaina/€ |
|-------------|-----------------|----|----|----|--------------|
| Ø 50 x Ø 40 | 31.402.00..0000 | 1 | 60 | | 7,95 |

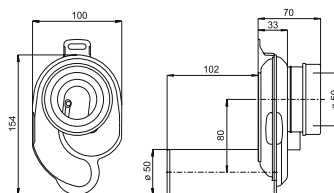


Vakuuminis SANIT sifonas pisuarui DN 50

Iš plastiko. Pisuarams su vandens sunaudojimu 0,5-4 l/sek, išvadas horizontalus. Tvirtinamas prie sienos. Polietileniniame įpakavime.



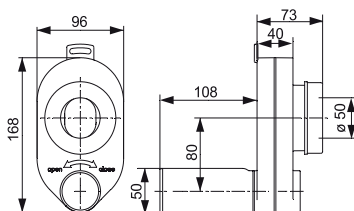
| Išmatavimai | Artikulas | P1 | P2 | P3 | Rek. kaina/€ |
|-------------|-----------------|----|----|-----|--------------|
| 1. DN 50/50 | 31.410.00..0000 | 1 | 30 | 720 | 23,05 |

**Vakuuminis SANIT sifonas pisuarui DN 50**

Iš plastiko. Pisuarams su vandens sunaudojimu 2-4 l/sek, su akle valymo patogumui, išvadas horizontalus. Polietileniniame įpakavime.



| Išmatavimai | Artikulas | P1 | P2 | P3 | Rek. kaina/€ |
|-------------|-----------------|----|----|-----|--------------|
| 1. DN 50/50 | 31.408.00..0000 | 1 | 10 | 210 | 18,19 |



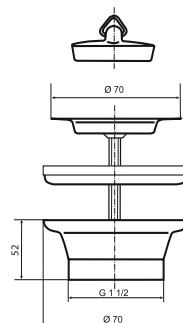
4.2

NUOTEKŲ ARMATŪRA PLAUTUVĖMS

Ventilis plautuvei

Pagamintas iš plastiko, dangtelis iš nerūdijančio plieno.
Plastikiniame įpakavime.

Ventilio aukštis L = 52 mm.

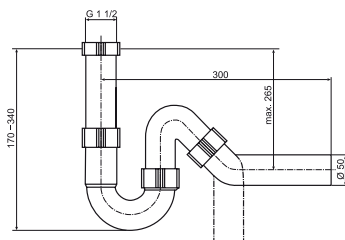


| Išmatavimai | Artikulas | P1 | P2 | P3 | Rek. kaina/€ |
|-------------------|-----------------|----|----|----|--------------|
| G x D x L | | | | | |
| G 1 1/2 x 70 x 52 | 30.106.00..0000 | 1 | 60 | | 4,47 |

Sifonas plautuvei

Iš plastiko, G 1 1/2,
plastikiniame įpakavime.

Sertifikatas: DIN - 4 U 018

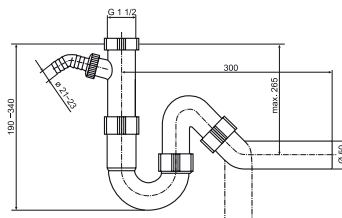


| Išmatavimai | Artikulas | P1 | P2 | P3 | Rek. kaina/€ |
|--------------|-----------------|----|----|-----|--------------|
| G x D | | | | | |
| G 1 1/2 x 50 | 31.206.00..0000 | 1 | 25 | 600 | 4,86 |

Sifonas plautuvei su prijungimo štuceriu skalbimo mašinai

Iš plastiko, G 1 1/2,
plastikiniame įpakavime.

Sertifikatas: DIN - 4 U 018



| Išmatavimai | Artikulas | P1 | P2 | P3 | Rek. kaina/€ |
|--------------|-----------------|----|----|-----|--------------|
| G x D | | | | | |
| G 1 1/2 x 50 | 31.209.00..0000 | 1 | 25 | 300 | 6,03 |

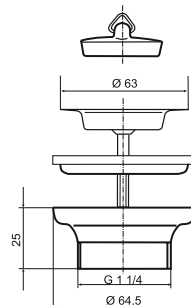
4.1

NUOTEKŲ ARMATŪRA PRAUSTUVAMS IR BIDE

Ventilis praustuvui SANIT

Dangtelis iš nerūdijančio plieno su guminiu kamščiu. Polietiliniame įpakavime.

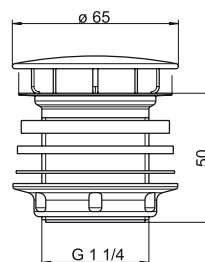
1. Apatinė ventilio dalis - baltas plastikas.
2. Apatinė ventilio dalis - sidabro spalvos plastikas.



| Išmatavimai | Artikulas | P1 | P2 | P3 | Rek. kaina/€ |
|-------------------|-----------------|----|-----|----|--------------|
| G 1 1/4 x 63 x 25 | 30.002.00..0000 | 1 | 300 | | 3,02 |

Ventilis praustuvui SANIT be uždarymo

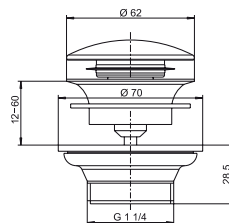
Dekoratyvinis kamštis - grotelės chromuoti. Polietiliniame įpakavime.



| Išmatavimai | Artikulas | P1 | P2 | P3 | Rek. kaina/€ |
|-------------------|-----------------|----|----|----|--------------|
| G x D x L | | | | | |
| G 1 1/4 x 65 x 50 | 30.005.00..0000 | 1 | 60 | | 19,98 |

Push-push tipo ventilis praustuvui SANIT

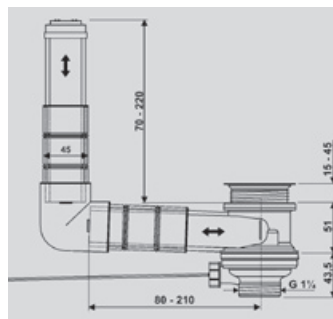
Viršutinė dalis iš bronzos, chromuota, apatinė - iš plastiko, chromuotu paviršiumi. Funkcija Push-push leidžia atidaryti/uždaryti ventilių piršto paspaudimu. Dėžutėje.



| Išmatavimai | Artikulas | P1 | P2 | P3 | Rek. kaina/€ |
|---------------------|-----------------|----|----|----|--------------|
| G x D x L | | | | | |
| G 1 1/4 x 62 x 28,5 | 30.007.00..0000 | 1 | 5 | | 40,13 |

Kanalizavimo ir persipylimo komplektas INEO FLUX

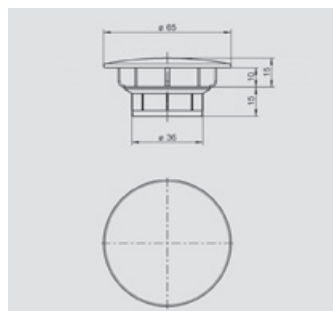
Skirtas praustuvams be persipylimo skylės, pagamintas iš aukštos kokybės robusto plastiko, higieniškas ir lengva pritaikyti įvairios geometrijos praustuvams, be uždengimo, individualus įpakavimas. Sertifikatas: EN 274



| Išmatavimai | Artikulas | P1 | P2 | P3 | Rek. kaina/€ |
|-------------|-----------------|----|----|----|--------------|
| G 1 1/4 | 31.019.00..0000 | 1 | 1 | 1 | 42,67 |

Uždengimas kanalizavimo ir persipylimo komplektui INEO FLUX

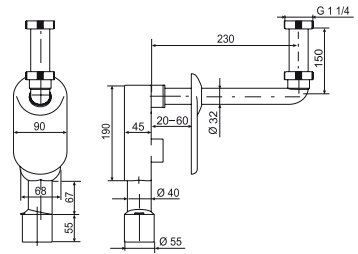
Chromuotas uždengimas, individualiai įpakuotas



| Spalva | Artikulas | P1 | P2 | P3 | Rek. kaina/€ |
|---------|-----------------|----|----|----|--------------|
| Chromas | 02.035.81..0000 | 1 | 1 | 1 | 10,46 |

Sienoje montuojamas sifonas praustuvui SANIT

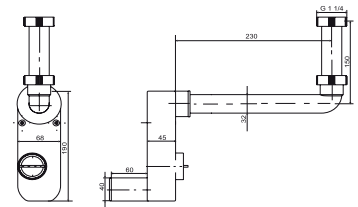
Iš plastiko. Su praustuvi jungiasi per bronzinę chromuotą alkūnę 1 1/4, uždengimas chromuotas, prijungimas prie vamzdyno 40/50. Dėžutėje. Sertifikatas: DIN - 4 U 045



| Išmatavimai | Artikulas | P1 | P2 | P3 | Rek. kaina/€ |
|-----------------|-----------------|----|----|----|--------------|
| G 1 1/4 x 40/50 | 31.601.00..0000 | 1 | 25 | | 29,79 |

Ant sienos montuojamas sifonas praustuvui SANIT

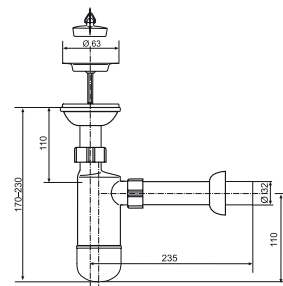
Iš plastiko. Su praustuvi jungiasi per plastikinę alkūnę 1 1/4, prijungimas prie vamzdyno 40, su pravala. Dėžutėje. Sertifikatas: DIN - 4 U 045



| Išmatavimai | Artikulas | P1 | P2 | P3 | Rek. kaina/€ |
|--------------|-----------------|----|----|----|--------------|
| G 1 1/4 x 40 | 31.602.00..0000 | 1 | 12 | | 20,67 |

Butelinis sifonas su ventiliu praustuvui SANIT

Iš plastiko. Dangtelis iš nerūdijančio plieno, su guminiu kamščiu, ventiliu, vamzdis 200 mm ilgio. Polietileniniame įpakavime. Sertifikatas: DIN - 4 U 009

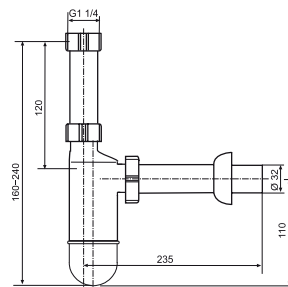


| Išmatavimai | Artikulas | P1 | P2 | P3 | Rek. kaina/€ |
|--------------|-----------------|----|----|----|--------------|
| G 1 1/4 x 32 | 31.001.00..0000 | 1 | 80 | | 5,71 |
| G 1 1/4 x 40 | 31.002.00..0000 | 1 | 70 | | 6,33 |

Butelinis sifonas be ventilio praustuvui SANIT

Iš plastiko.
Polietileniame įpakavime.

Sertifikatas: DIN - 4 U 009

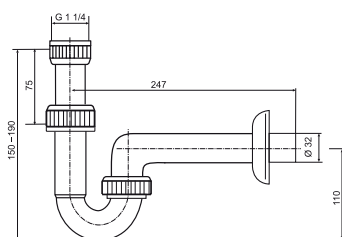


| Išmatavimai | Artikulas | P1 | P2 | P3 | Rek. kaina/€ |
|--------------|-----------------|----|----|----|--------------|
| G 1 1/4 x 32 | 31.004.00..0000 | 1 | 80 | | 3,45 |
| G 1 1/4 x 40 | 31.005.00..0000 | 1 | 70 | | 4,13 |

Vamzdinis sifonas be ventilio SANIT

Iš žalvario. Dėžutėje.
Gamyba baigiama 2017 m.

- Sifonas praustuvui,
V = 150 - 190 mm, L = 247 mm
- Sifonas bide, V = 120 - 140 mm,
L = 300 mm

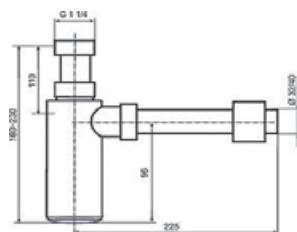


| Išmatavimai | Artikulas | P1 | P2 | P3 | Rek. kaina/€ |
|--------------------|-----------------|----|----|----|--------------|
| G 1 1/4 x 32 x 247 | 31.010.00..0000 | 1 | | | 20,47 |

Sifonas praustuvui Design 607, be ventilio

Iš chromuoto plastiko. Vamzdžiai:
vertikalus 110 mm, horizontalus
200 mm ilgio. Dėžutėje.

- Chromuotas
- Matinis juodas

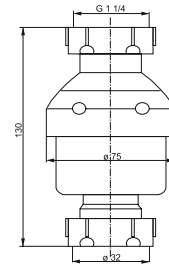


| Išmatavimai | Artikulas | P1 | P2 | P3 | Rek. kaina/€ |
|-----------------|-----------------|----|----|----|--------------|
| G 1 1/4 x 32/40 | 31.017.00..S000 | 1 | 15 | | 27,99 |
| G 1 1/4 x 32/40 | 31.020.56..0000 | 1 | 10 | | 39,85 |

Vertikalus sifonas SANIT

Iš plastiko, taupo vietą po praustuvu, aukštis 50 mm, polietileni-
niame įpakavime.

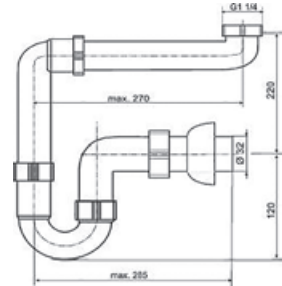
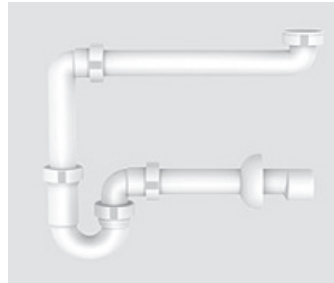
1. Vertikalus išvadas 32 mm
2. Vertikalus išvadas 40 mm



| Išmatavimai | Artikulas | P1 | P2 | P3 | Rek. kaina/€ |
|-----------------|-----------------|----|----|----|--------------|
| 1. G 1 1/4 x 32 | 31.015.00..0000 | 1 | | | 5,48 |
| 2. G 1 1/4 x 40 | 31.016.00..0000 | 1 | | | 5,48 |

Erdvę saugantis sifonas praustuvui SANIT, be ventilio

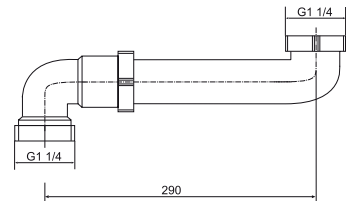
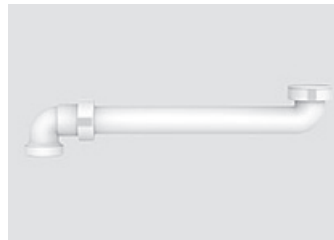
Iš plastiko. Dėžutėje.



| Išmatavimai | Artikulas | P1 | P2 | P3 | Rek. kaina/€ |
|--------------|-----------------|----|----|----|--------------|
| G 1 1/4 x 32 | 31.090.00..0000 | 1 | 50 | | 9,65 |

Erdvę taupantis nuvedimas

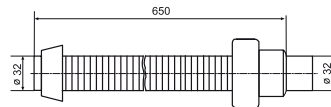
Iš plastiko.
Plastikiniame maišelyje.



| Išmatavimai | Artikulas | P1 | P2 | P3 | Rek. kaina/€ |
|-------------------|-----------------|----|-----|----|--------------|
| G 1 1/4 x G 1 1/4 | 03.072.00..0000 | 1 | 100 | | 8,28 |

Lankstus vandens nuvedimas SANIT

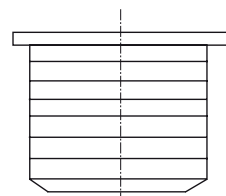
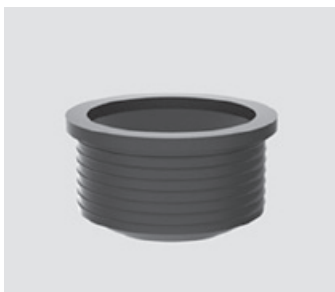
Iš plastiko.
Plastikiniame maišelyje.



| Išmatavimai | Artikulas | P1 | P2 | P3 | Rek. kaina/€ |
|-------------|-----------------|----|-----|----|--------------|
| Ø 32 x 650 | 01.712.00..0000 | 1 | 100 | | 14,20 |
| Ø 40 x 650 | 01.711.00..0000 | 1 | 100 | | 18,36 |

Guminis manžetas

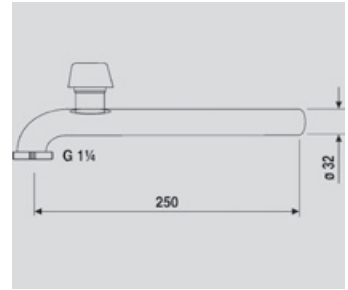
Sifonui, be įpakavimo



| Išmatavimai | Artikulas | P1 | P2 | P3 | Rek. kaina/€ |
|-------------|-----------------|----|-----|----|--------------|
| NW 25/32 | 02.282.00..0000 | 1 | 400 | | 1,16 |
| NW 30/40 | 02.286.00..0000 | 1 | 400 | | 1,16 |
| NW 30/50 | 02.284.00..0000 | 1 | 400 | | 1,16 |
| NW 40/50 | 02.285.00..0000 | 1 | 400 | | 1,16 |

Alkūnė 90° praustuvui, chromuotas su alsuokliu

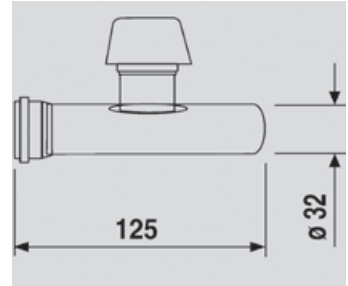
L=250 mm, d:32, su G 1 1/4 prisukimu prie ventilio G 1/2 alsuoklis, DIN EN 12380, klasė A II, 2 l/s srautas, darbinė temperatūra 0° C iki +60° C.



| Išmatavimai | Artikulas | P1 | P2 | P3 | Rek. kaina/€ |
|----------------------|-----------------|----|----|-----|--------------|
| G 1 1/4 xd: 32 x 250 | 03.091.00..0000 | 1 | 30 | 390 | 38,46 |

Tiesus vamzdelis su mova ir alsuokliu praustuvui, chromuotas

L=250 mm, d:32, G 1/2 alsuoklis, DIN EN 12380, klasė A II, 2 l/s srautas, darbinė temperatūra 0° C iki +60° C.



| Išmatavimai | Artikulas | P1 | P2 | P3 | Rek. kaina/€ |
|-------------|-----------------|----|----|-----|--------------|
| d: 32 x 250 | 03.090.00..0000 | 1 | 40 | 520 | 33,64 |

WC IR WC BAKELIŲ AKSESUARAI IR ATSARGINĖS DALYS

1.2

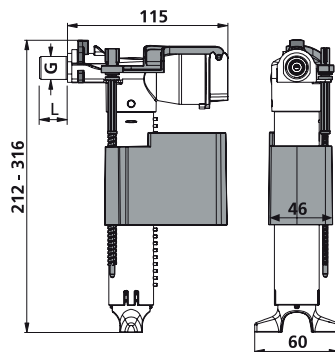
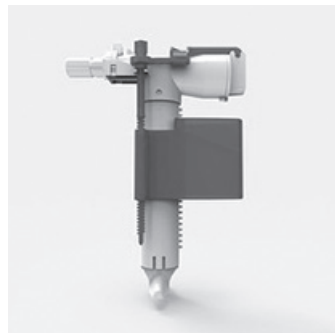
VANDENS PRIPYLIMO IR IŠLEIDIMO VOŽTUVAI

Universalus pripildymo vožtuvas SANIT 510

Nedidelis ir kompaktinis, didelis pralaidumas - 3,6 l/sek, kai vandens slėgis 0,5 bar, greitai užsidarantis, labai žemas triukšmo lygis tik 13 dB (A), armatūros klasė I, lengvas surinkimas inovatyvios konstrukcijos dėka. Vandens sunaudojimas reguliuojamas plūdės ir teleskopinio vamzdžio dėka. Universalus - tinka ir potinkiniams, ir plastikiniams pakabinamiems, ir keraminiams bakeliams. 4 pozicija - plastmasinis štučelis.

Sertifikatas: DIN EN 14124, KIWA, SVGW, NF

1. Dėžutėje.
2. Polietilениniam pakelyje.



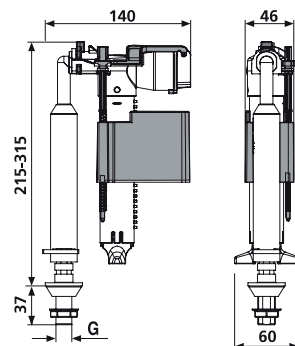
| Išmatavimai | Artikulas | P1 | P2 | P3 | Rek. kaina/€ |
|------------------|-----------------|----|----|-----|--------------|
| 1. G 3/8 x 30 mm | 25.001.00..0000 | 1 | 24 | 288 | 29,21 |
| 2. G 3/8 x 20 mm | 25.003.00..0000 | 1 | 30 | 960 | 29,21 |

Universalus pripildymo vožtuvas SANIT 510

Nedidelis ir kompaktinis, didelis pralaidumas - 3,6 l/sek, kai vandens slėgis 0,5 bar, greitai užsidarantis, labai žemas triukšmo lygis (tik 13 dB (A)), armatūros klasė I, lengvas surinkimas inovatyvios konstrukcijos dėka. Vandens sunaudojimas reguliuojamas plūdės ir teleskopinio vamzdžio dėka. Universalus - tinka plastikiniams ir keraminiams bakeliams su vandens pajungimu iš apačios. Polietilениniam įpakavime.

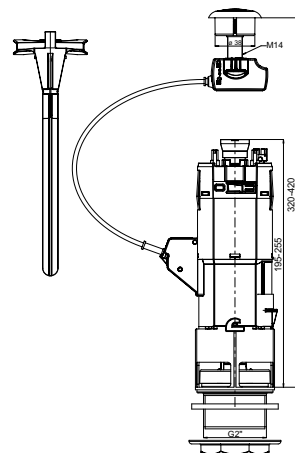


| Išmatavimai | Artikulas | P1 | P2 | P3 | Rek. kaina/€ |
|-------------|-----------------|----|----|-----|--------------|
| 1. G 3/8 | 25.009.00..0000 | 1 | 25 | 400 | 13,63 |
| 2. G 1/2 | 25.010.00..0000 | 1 | 25 | 400 | 13,63 |



Dvigubas vandens išleidimo vožtuvas INEO

Skirtas keraminiams bakeliams su bakelio dangčio fiksacija. Tinka įvairių tipų bakeliams su dvigubu vandens nuplovimu (9/3 ir 6/3 litro), nuplovimas vykdomas tros pagalba, nuplovimas tolygiai reguliuojamas nuo 9 iki 6 litrų ir nuo 4,5 iki 3 litrų. Sumontavimo aukštis kintamas nuo 320 iki 420 mm, dangčio skylė gali būti 18 arba 38 mm diametro.



Komplektacija: dvigubo veikimo mechanizmas su bakelio dangtelio fiksacija, chromuotas mygtukas, tvirtinimo unitazo bakelyje kompleksas, montavimo instrukcija, dėžutėje.

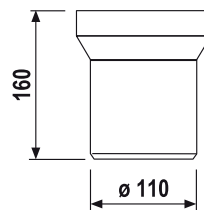
| Išmatavimai | Artikulas | P1 | P2 | P3 | Rek. kaina/€ |
|-------------|-----------------|----|----|-----|--------------|
| | 93.606.81..0000 | 1 | 25 | 150 | 32,55 |

1.3 WC MOVOS

SANIT WC mova tiesi 150 mm, DN 100

Iš polipropileno, su specialiais sandarinimo manžetais. Polietileniniame įpakavime.

Sertifikatas: DIN 1389

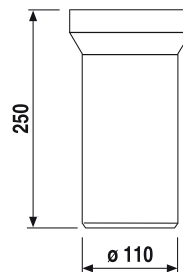


| Spalva | Artikulas | P1 | P2 | P3 | Rek. kaina/€ |
|--------|-----------------|----|----|-----|--------------|
| Balta | 58.201.01..0000 | 1 | 10 | 240 | 4,02 |

SANIT WC mova tiesi 250 mm, DN 100

Iš polipropileno, su specialiais sandarinimo manžetais. Polietileniniame įpakavime.

Sertifikatas: DIN 1389

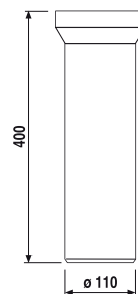


| Spalva | Artikulas | P1 | P2 | P3 | Rek. kaina/€ |
|--------|-----------------|----|----|-----|--------------|
| Balta | 58.202.01..0000 | 1 | 10 | 180 | 4,71 |

SANIT WC mova tiesi 400 mm, DN 100

Iš polipropileno, su specialiais sandarinimo manžetais. Polietileniniame įpakavime.

Sertifikatas: DIN 1389

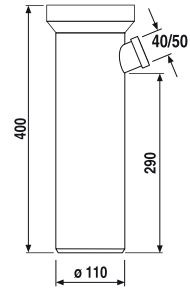


| Spalva | Artikulas | P1 | P2 | P3 | Rek. kaina/€ |
|--------|-----------------|----|----|-----|--------------|
| Balta | 58.203.01..0000 | 1 | 10 | 120 | 6,14 |

SANIT WC mova tiesi 400 mm, DN 100

Iš polipropileno, su specialiais sandarinimo manžetais, atšaka DN 40/50. Polietilenuose įpakavime.

Sertifikatas: DIN 1389

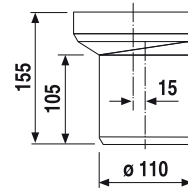


| Spalva | Artikulas | P1 | P2 | P3 | Rek. kaina/€ |
|--------|-----------------|----|----|-----|--------------|
| Balta | 58.A08.01..0099 | 1 | 15 | 120 | 37,88 |

SANIT WC mova ekscentrinė 155 mm, DN 100

Iš polipropileno, su specialiais sandarinimo manžetais. Polietilenuose įpakavime.

Sertifikatas: DIN 1389

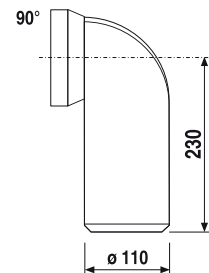


| Spalva | Artikulas | P1 | P2 | P3 | Rek. kaina/€ |
|--------|-----------------|----|----|-----|--------------|
| Balta | 58.206.01..0000 | 1 | 10 | 240 | 6,21 |

SANIT WC mova 90°, DN 100

Iš polipropileno, su specialiais sandarinimo manžetais. Polietilenuose įpakavime.

Sertifikatas: DIN 1389

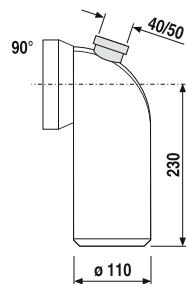


| Spalva | Artikulas | P1 | P2 | P3 | Rek. kaina/€ |
|--------|-----------------|----|----|-----|--------------|
| Balta | 58.103.01..0000 | 1 | 10 | 160 | 5,41 |

SANIT WC mova 90°, DN 100

Iš polipropileno, su įvadu DN 40/ DN 50 su specialiais sandarinimo manžetais. Polietilenuose įpakavime.

Sertifikatas: DIN 1389

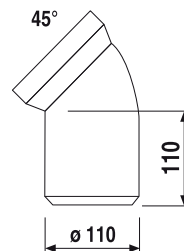


| Spalva | Artikulas | P1 | P2 | P3 | Rek. kaina/€ |
|--------|-----------------|----|----|-----|--------------|
| Balta | 58.110.01..0000 | 1 | 20 | 160 | 34,67 |

SANIT WC mova 90°, DN 100

Iš polipropileno, su specialiais sandarinimo manžetais. Polietilenuose įpakavime.

Sertifikatas: DIN 1389

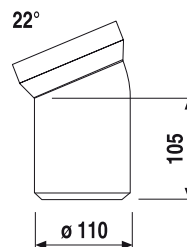


| Spalva | Artikulas | P1 | P2 | P3 | Rek. kaina/€ |
|--------|-----------------|----|----|-----|--------------|
| Balta | 58.102.01..0000 | 1 | 10 | 180 | 4,28 |

SANIT WC mova 22°, DN 100

Iš polipropileno, su specialiais sandarinimo manžetais. Polietilenuose įpakavime.

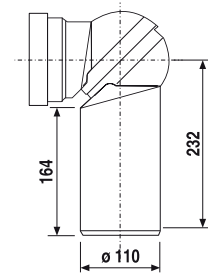
Sertifikatas: DIN 1389



| Spalva | Artikulas | P1 | P2 | P3 | Rek. kaina/€ |
|--------|-----------------|----|----|-----|--------------|
| Balta | 58.101.01..0000 | 1 | 10 | 180 | 3,81 |

SANIT WC mova 0-90°, DN 100

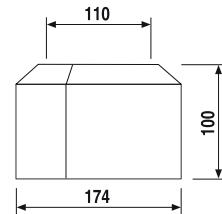
Iš polipropileno, su specialiais sandarinimo manžetais.
Polietileniniame įpakavime.



| Spalva | Artikulas | P1 | P2 | P3 | Rek. kaina/€ |
|--------|-----------------|----|----|-----|--------------|
| Baltas | 58.107.01..0000 | 1 | 12 | 144 | 46,35 |

WC movos uždengimo rozetė

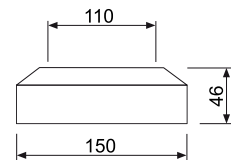
Iš PP plastiko, h = 100 mm,
polietileniniame įpakavime.



| Spalva | Artikulas | P1 | P2 | P3 | Rek. kaina/€ |
|--------|-----------------|----|----|-----|--------------|
| Balta | 58.302.01..0000 | 1 | 20 | 560 | 2,91 |

WC movos uždengimo rozetė

Iš PP plastiko, h = 46 mm,
polietileniniame įpakavime.

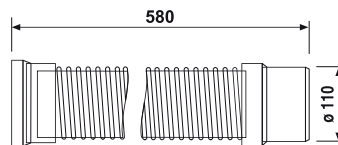


| Spalva | Artikulas | P1 | P2 | P3 | Rek. kaina/€ |
|--------|-----------------|----|----|-----|--------------|
| Balta | 58.301.01..0000 | 1 | 20 | 720 | 1,54 |

SANIT WC mova DN 100, lanksti

Iš polipropileno, su specialiais sandarinimo manžetais. Polietileniniam įpakavime.

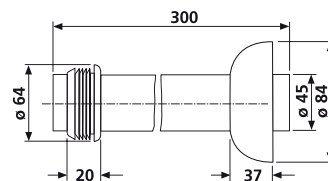
Sertifikatas: DIN 1389



| Spalva | Artikulas | P1 | P2 | P3 | Rek. kaina/€ |
|-------------------|-----------------|----|----|-----|--------------|
| Balta, L = 580 mm | 58.108.00..0000 | 1 | 10 | 120 | 39,61 |

Potinkinio bakelio ir pastatomo WC vandens padavimo sujungimo vamzdis

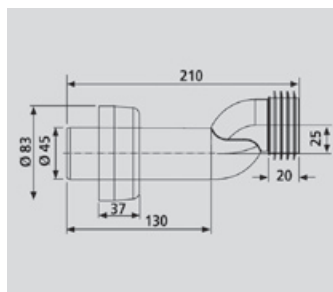
Komplektacija: baltas vamzdis $\varnothing 45 \times 300$, sandarinimo manžetas, baltos spalvos apdaila, vidinis diametras 45 mm, polietileniniame įpakavime.



| Spalva | Artikulas | P1 | P2 | P3 | Rek. kaina/€ |
|--------|-----------------|----|----|-----|--------------|
| Balta | 58.995.01..0000 | 1 | 30 | 960 | 16,50 |

Potinkinio bakelio ir pastatomo WC vandens padavimo ekscentrinis vamzdis

Komplektacija: baltas vamzdis $\varnothing 45 \times 210$, ekscentrikas 25 mm, sandarinimo manžetas, baltos spalvos apdaila, vidinis diametras 45 mm, polietileniniame įpakavime.

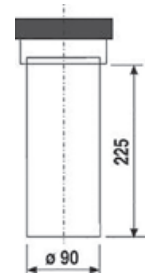


| Spalva | Artikulas | P1 | P2 | P3 | Rek. kaina/€ |
|--------|-----------------|----|----|-----|--------------|
| Balta | 58.996.01..0000 | 1 | 30 | 960 | 25,23 |

WC nuotekų vamzdis 300 mm, DN 90

Iš PE plastiko, pakabinamiems
WC, polietileniniame įpakavime.

Sertifikatas: DIN 1389

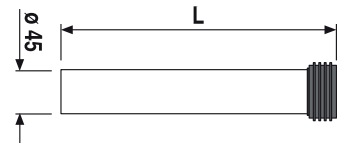


| Spalva | Artikulas | P1 | P2 | P3 | Rek. kaina/€ |
|--------|-----------------|----|----|----|--------------|
| Juoda | 58.914.00..0000 | 1 | 30 | | 12,16 |

WC vandens įleidimo vamzdis 300 mm, Ø 45 mm

Iš PE plastiko, pakabinamiems
WC, polietileniniame įpakavime.

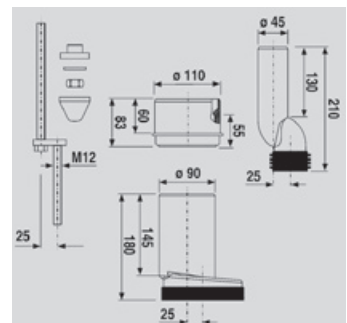
Sertifikatas: DIN 1389



| Spalva | Artikulas | P1 | P2 | P3 | Rek. kaina/€ |
|-----------------|-----------------|----|----|------|--------------|
| Juoda | 58.994.00..0000 | 1 | 35 | 1120 | 4,92 |
| Juoda, L=400 mm | 58.997.00..0000 | 1 | 35 | 1120 | 11,88 |

WC pajungimo komplektas ekscentrinis, DN 100

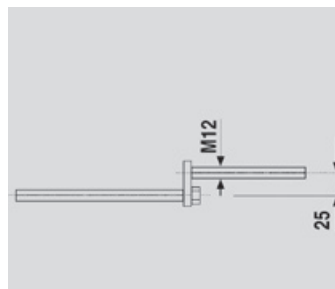
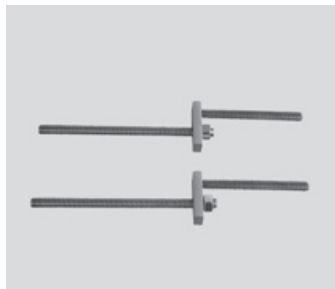
Iš plastiko, pakabinamiems WC,
ekscentrikas 25 mm, vandens
padavimas 45 mm, kanalizavimo
vamzdis DN 90, su 90/100 redukcija,
M12 WC pakabinimo varžtai.
Individualiame įpakavime.



| Spalva | Artikulas | P1 | P2 | P3 | Rek. kaina/€ |
|---------------|-----------------|----|----|-----|--------------|
| PE suvirintas | 58.950.00..0099 | 1 | 12 | 144 | 85,26 |
| PP | 58.926.00..0000 | 1 | 5 | 65 | 80,70 |

WC ar bide pakabinimo varžtų komplektas ekscentrinis

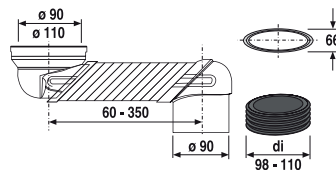
M12 WC ar bide pakabinimo varžtai ekscentriniai. Individualiaime įpakavime.



| Spalva | Artikulas | P1 | P2 | P3 | Rek. kaina/€ |
|---------------|-----------------|----|----|------|--------------|
| PE suvirintas | 03.584.00..0099 | 1 | 10 | 2250 | 51,52 |

Kompensacinė alkūnė DN 90

Su perėjimu 90°. Skirta pajungti klozetų nuotekoms, atstumas tarp centrų 60 - 350 mm. Gali būti sutrumpinta iki reikalingo ilgio, suklijuota, turi markiruotę tiksliam nupjovimui.

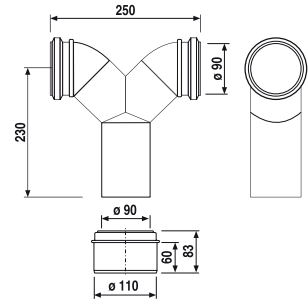


Komplektacija: Nuvedimas DN 90, adapteris iš PE, daugiasluoksnė tarpinė, vidinis diametras 98-110 mm, klijai ir apsauginės aklės, dėžutėje. Minimalus vandens pralaidumas 6 litrai. Netinka WC su nuplovimu 4,5 ltr. Sertifikatas: LGA Nr. 7381334-01z

| Spalva | Artikulas | P1 | P2 | P3 | Rek. kaina/€ |
|--------|-----------------|----|----|----|--------------|
| Balta | 58.111.00..0000 | 1 | 84 | | 47,38 |

Dviguba 90° mova pakabinamiems WC, DN 90/ 90/ 90, tiesi

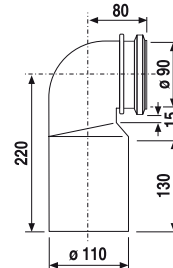
Iš juodo PE plastiko, su tarpinėmis ir fiksuojančiais žiedais, vertikaliai montavimui, suvirinta su kitu vamzdžiu, plastikiniame įpakavime.



| Spalva | Artikulas | P1 | P2 | P3 | Rek. kaina/€ |
|--------|-----------------|----|----|----|--------------|
| Juoda | 58.814.00..0000 | 1 | 84 | | 95,08 |

WC elemento mova 90°, DN 90/ DN 100

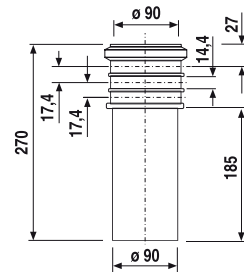
Iš juodo PE plastiko, suvirinta su kito diametro vamzdžiu, su fiksuojančiais žiedais, plastikiniame įpakavime. Sertifikatas: DIN 1389
1. 1 fiksavimo atstumai;
2. 3 fiksavimo atstumai.



| Spalva | Artikulas | P1 | P2 | P3 | Rek. kaina/€ |
|---------------------|-----------------|----|----|-----|--------------|
| 1. Juoda DN90/DN100 | 58.901.00..0000 | 1 | 30 | 180 | 11,34 |
| 2. Juoda DN90/DN100 | 58.906.00..0000 | 1 | 30 | 180 | 42,05 |

Juoda WC elemento mova 90°, DN 90/ DN 100

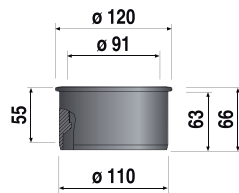
Iš juodo PE plastiko, su fiksuojančiais žiedais, plastikiniame įpakavime. Sertifikatas: DIN 1389
3 fiksavimo atstumai.



| Spalva | Artikulas | P1 | P2 | P3 | Rek. kaina/€ |
|------------|-----------------|----|----|-----|--------------|
| Juoda DN90 | 58.913.00..0000 | 1 | 24 | 144 | 27,01 |

Redukcija DN 90/ DN 100

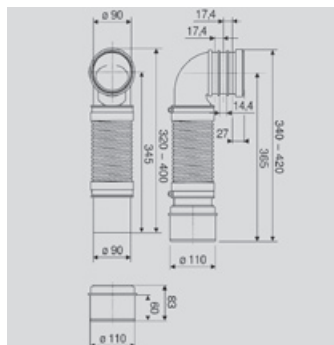
Iš juodo PE plastiko, suvirinta, DN 90 ir DN 100, WC kanalizacijos vamzdžių sujungimui, plastikiniame įpakavime.



| Spalva | Artikulas | P1 | P2 | P3 | Rek. kaina/€ |
|--------|-----------------|----|----|-----|--------------|
| Juoda | 58.211.00..0000 | 1 | 50 | 600 | 5,32 |

Juoda WC pajungimo mova DN 90/ DN 100, lanksti, su trim fiksavimais

Iš juodo PE plastiko, suvirinta, naudojam esant komplikuoatam sujungimui su kanalizacijos stovu, DN 90 / DN 100 adapteris, l = 400-460 mm, plastikiniame įpakavime. Sertifikatas: DIN 1389 ir DIN EN 476, 5.5

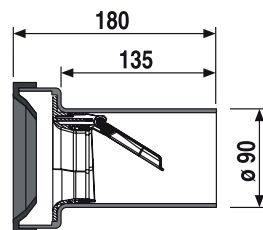


| Spalva | Artikulas | P1 | P2 | P3 | Rek. kaina/€ |
|---------------|-----------------|----|----|-----|--------------|
| DN 90/ DN 100 | 58.942.00..0000 | 1 | 8 | 120 | 150,68 |

WC mova DN 90 su žiurkių blokatoriumi

Iš juodo PE plastiko, suvirinta, l = 180 mm, su įmontuotu mechaniniu žiurkių blokatoriumi, kurio galinė pusė specialiai apdirbta, slidi, kad žiurkė negalėtų atidaryti ir nepatektų į patalpas iš išorinės kanalizacijos pusės. Skirta WC su sienoje įmontuotais bakeliais, individualiai supakuota.

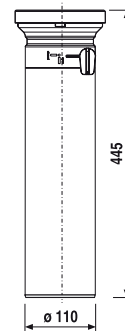
Sertifikatas : DIN 1389, DIN EN 997, 5.2.6 ir DIN EN 476, 5.5



| Spalva | Artikulas | P1 | P2 | P3 | Rek. kaina/€ |
|--------|-----------------|----|----|----|--------------|
| Juoda | 58.928.00..0000 | 1 | 14 | 84 | 50,70 |

SANIT WC mova tiesi 400 mm, DN 100

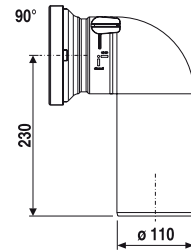
Iš balto polipropileno, su specialiais sandarinimo manžetais, pastatomiems WC. Su įmontuotu mechaniniu žiurkių blokatoriumi, kurio galinė pusė specialiai apdirbta, slidi, kad žiurkė negalėtų atidaryti ir nepatektų į patalpas iš išorinės kanalizacijos pusės. Polietileniame įpakavime. Sertifikatas: DIN 1389, DIN EN 997, 5.2.6 ir DIN EN 476, 5.5



| Spalva | Artikulas | P1 | P2 | P3 | Rek. kaina/€ |
|--------|-----------------|----|----|----|--------------|
| Balta | 58.213.01..0000 | 1 | 10 | 60 | 50,70 |

SANIT WC mova 90°, DN 100

Iš balto polipropileno, su specialiais sandarinimo manžetais, pastatomiems WC. Su įmontuotu mechaniniu žiurkių blokatoriumi, kurio galinė pusė specialiai apdirbta, slidi, kad žiurkė negalėtų atidaryti ir nepatektų į patalpas iš išorinės kanalizacijos pusės. Polietileniame įpakavime. Sertifikatas: DIN 1389, DIN EN 997, 5.2.6 ir DIN EN 476, 5.5

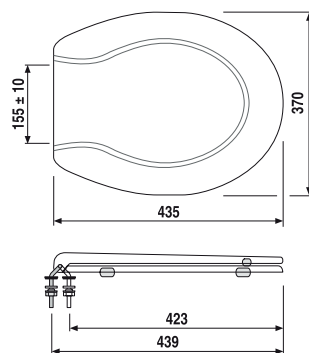


| Spalva | Artikulas | P1 | P2 | P3 | Rek. kaina/€ |
|--------|-----------------|----|----|----|--------------|
| Balta | 58.114.01..0000 | 1 | 8 | 48 | 50,70 |

1.4 WC SĖDYNĖS

WC dangtis SANIT 1501

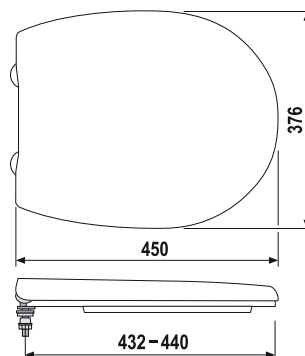
Atsparus įbrėžimams dangtis iš duroplasto, šiltas prisilietimui, greitai sumontuojamas ir nuimamas, 4 atramos taškai, lengvai valomas dėka lygaus paviršiaus. Tinka pastatomiems ir pakabinamiems WC, dėžutėje. Svoris: 1,50 kg., DIN 19 516 Nerūdijančio plieno šarnyrai.



| Spalva | Artikulas | P1 | P2 | P3 | Rek. kaina/€ |
|--------|-----------------|----|----|----|--------------|
| Balta | 56.036.01..0000 | 1 | 5 | 80 | 27,41 |

WC dangtis SANIT 3000, slow close sistema

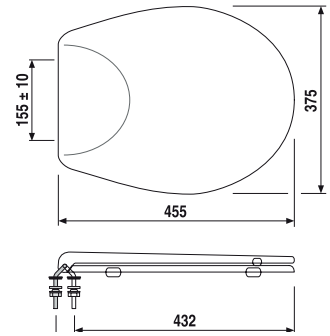
Atsparus įbrėžimams dangtis iš duroplasto, šiltas prisilietimui, nuimamas be šarnyrų nuėmimo, 4 atramos taškai, lengvai valomas dėka lygaus paviršiaus. Tinka pastatomiems ir pakabinamiems WC, dėžutėje. Svoris: 2,1 kg. DIN 19 516 Nerūdijančio plieno šarnyrai, reguliuojami.



| Spalva | Artikulas | P1 | P2 | P3 | Rek. kaina/€ |
|--------|-----------------|----|----|----|--------------|
| Baltas | 56.750.01..0000 | 1 | 4 | 64 | 114,28 |

WC sėdynė be dangčio SANIT, termoplastas

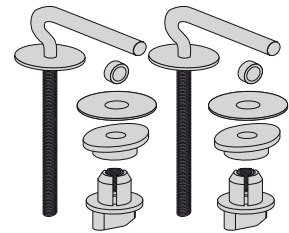
Atspari įbrėžimams sėdynė iš duroplasto, 10 metų garantija sulaužymui, šilta prisilietimui, greitai nuimama ir uždedama, 4 atramos taškai, lengvai valoma dėka lygaus paviršiaus, tinka pastatomiems ir pakabinamiems WC, dėžutėje. Svoris: 0,7 kg. DIN 19 516 Nerūdijančio plieno šarnyrai, reguliuojami.



| Spalva | Artikulas | P1 | P2 | P3 | Rek. kaina/€ |
|--------|-----------------|----|----|----|--------------|
| Balta | 56.022.01..0000 | 1 | 5 | 80 | 45,41 |

Reguliuojami WC dangčio laikikliai

Reguliuojami WC dangčio laikikliai iš plastiko, pilki, M8, greitai nuimami, dangčiams 1001, 1002, 1003, 1501, 1502



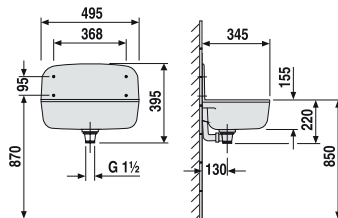
| Spalva | Artikulas | P1 | P2 | P3 | Rek. kaina/€ |
|--------|-----------------|----|----|----|--------------|
| | 01.755.00..0000 | | | | 19,14 |

LABORATORINĖS (TECHNINĖS) PLAUTUVĖS

6.1 PLAUTUVĖS SKALBINIAMS

SANIT plautuvė su persipylimu

Pagaminta iš atsparios fiziniams poveikiams, temperatūrai ir oro sąlygoms sintetinės medžiagos. Tinka statyti lauke, 10 metų garantija lūžimui (jeigu nėra pažeidimo smūgiu), talpa apie 13,5 l, komplektuojama su išpylimo ventiliu SANIT G 1 1/2, guminiu kištuku su grandinėle ir tvirtinimais prie sienos. Individualus įpakavimas.



| Spalva | Artikulas | P1 | P2 | P3 | Rek. kaina/€ |
|----------|-----------------|----|----|----|--------------|
| Balta | 60.001.01..0099 | 1 | 24 | 48 | 52,88 |
| Granitas | 60.001.B6..0099 | 1 | 24 | 48 | 52,88 |
| Pilka | 60.001.66..0099 | 1 | 24 | 48 | 70,53 |

Grotelės plautuvei, skalbiniams

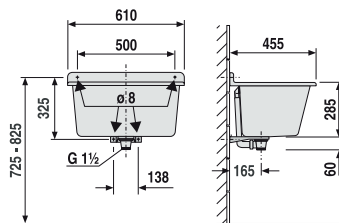
Grotelės plautuvei 60.001.
Individualus įpakavimas.



| Spalva | Artikulas | P1 | P2 | P3 | Rek. kaina/€ |
|-----------|-----------------|----|----|-----|--------------|
| Antracito | 60.002.00..0099 | 1 | 10 | 180 | 11,58 |

SANIT plautuvė su persipylimu

Pagaminta iš atsparios fiziniams poveikiams, temperatūrai ir oro sąlygoms sintetinės medžiagos. Tinka statyti lauke, 10 metų garantija lūžimui (jeigu nėra pažeidimo smūgiu), talpa apie 35 l, komplektuojama su išpylimo ventiliu SANIT G 1 1/2, guminiu kištuku su grandinėle ir tvirtinimais prie sienos. Individualus įpakavimas.



| Spalva | Artikulas | P1 | P2 | P3 | Rek. kaina/€ |
|---------|-----------------|----|----|----|--------------|
| Balta | 60.003.01..0099 | 1 | 6 | 12 | 124,27 |
| Granito | 60.003.B6..0099 | 1 | 6 | 12 | 129,77 |

Grotelės plautuvei, skalbiniams

Grotelės plautuvei 60.003. Individualus įpakavimas.



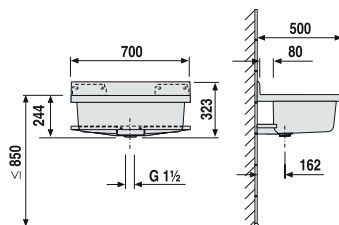
| Spalva | Artikulas | P1 | P2 | P3 | Rek. kaina/€ |
|-----------|-----------------|----|----|-----|--------------|
| Antracito | 60.004.00..0099 | 1 | 10 | 120 | 12,71 |

6.2 LABORATORINĖS PLAUTUVĖS

MAXI plautuvė su persipylimu

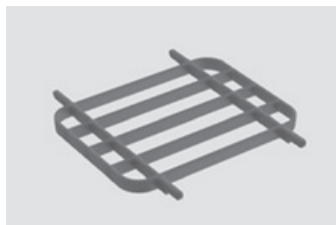
Pagamintas iš atsparios fiziniams poveikiams, temperatūrai ir oro sąlygoms sintetinės medžiagos. Tinka statyti lauke, 10 metų garantija lūžimui (jeigu nėra pažeidimo smūgiu), talpa apie 33 l, komplektuojama su išpylimo ventiliu SANIT G 1 1/2, guminiu kištuku su grandinėle ir tvirtinimais prie sienos. Ant plautuvės lentynos galima sumontuoti maišytuvą* ir skysto muilo dozatorių*

* - yra markiruotės, užsakomi atskirai. Individualus įpakavimas.



| Spalva | Artikulas | P1 | P2 | P3 | Rek. kaina/€ |
|----------|-----------------|----|----|----|--------------|
| Balta | 60.007.01..0099 | 1 | 6 | 12 | 141,63 |
| Granitas | 60.007.B6..0099 | 1 | 6 | 12 | 148,49 |

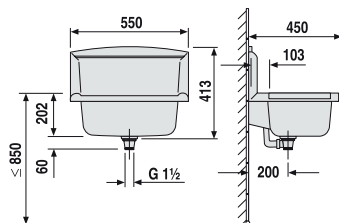
Grotelės plautuvei MAXI. Individualus įpakavimas



| Spalva | Artikulas | P1 | P2 | P3 | Rek. kaina/€ |
|----------|-----------------|----|----|----|--------------|
| Antracit | 60.011.00..0099 | 1 | 10 | | 21,12 |

Multiset universali plautuvė su persipylimu

Su nugarine sienele, pagaminta iš atsparios fiziniams poveikiams, temperatūrai ir oro sąlygoms sintetinės medžiagos. Tinka statyti lauke, 10 metų garantija lūžimui

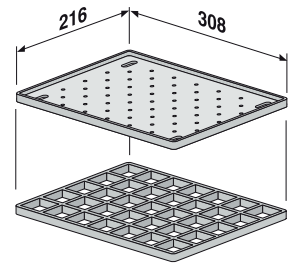


(jeigu nėra pažeidimo smūgiu), talpa apie 12 l, komplektuojama su nerūdijančio plieno bėgiu, muilinė, 2 kabliukais, išpylimo ventiliu SANIT G 1 1/2, guminiu kištuku su grandinėle ir tvirtinimais prie sienos. Ant plautuvės lentynos galima sumontuoti maišytuvą* ir skysto muilo dozatorių*.

* - yra markiruotės, užsakomi atskirai. Individualus įpakavimas.

Multiset grotelių ir kabliukų rinkinys

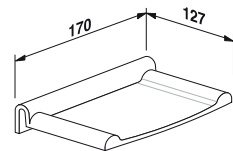
Vonelė, grotelės ir 4 kabliukai, kurie gali būti pritvirtinti tiek prie plautuvės, tiek prie sienos. Tvirtinimai komplekte. Individualus įpakavimas.



| Spalva | Artikulas | P1 | P2 | P3 | Rek. kaina/€ |
|-----------|-----------------|----|----|-----|--------------|
| Antracito | 60.006.00..0099 | 1 | 10 | 160 | 22,88 |

Muilinė plautuvei Multiset

Individualus įpakavimas.



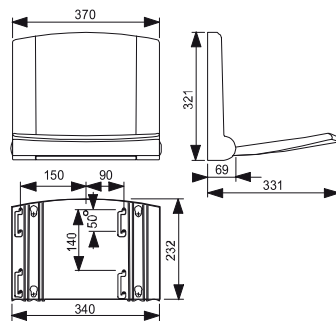
| Spalva | Artikulas | P1 | P2 | P3 | Rek. kaina/€ |
|---------|-----------------|----|----|-----|--------------|
| Balta | 60.A03.01..0099 | 1 | 33 | 528 | 19,33 |
| Granito | 60.A03.B6..0099 | 1 | 33 | 528 | 19,33 |

PRIEDAI VONIOS KAMBARIUI

5.1 KĖDUTĖ DUŠUI

SANIT kėdutė dušui su Soft mechanizmu

Masyvi, prie sienos tvirtinama ir prisiglaudžianti kėdutė, šiuolaikinis dizainas, suteikia patogumo naudojantis dušu. Reguliuojamas aukštis, kompaktiška, dėka kėdutės ergonominės formos (370 x 2600 mm) ir atkaltės (atramos nugarai) pasiektas aukštas saugumo laipsnis. Kompaktinis ir stabilus modelis iš plastiko, nedūžtanti, antibakterinė „sendvičio“ tipo konstrukcija, lengvai valoma, atlaiko iki 250 kg svorį, paslėptas tvirtinimas iš nerūdijančio plieno, 4 tvirtinimo taškai. Dėžutėje. Kėdutės svoris - 4,99 kg.

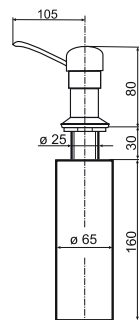


| Spalva | Artikulas | P1 | P2 | P3 | Rek. kaina/€ |
|--------|-----------------|----|----|----|--------------|
| Balta | 54.002.01..0000 | 1 | 4 | 48 | 214,09 |

5.2 SKYSTO MUILO DOZATORIUS

Skysto muilo dozatorius

Snapas (tūta) ir pompa pagaminti iš aukštos kokybės bronzos, padengta chromu, talpa pagaminta iš plastiko, daugkartinio užpildymo, instaliacinis diametras 25 mm, maksimalus stalviršio storis 30 mm, talpos tūris 0,45 litro, individualus įpakavimas.



| Tūris | Artikulas | P1 | P2 | P3 | Rek. kaina/€ |
|--------|----------------|----|----|-----|--------------|
| 0,45 L | 36.304.00.0000 | 1 | 20 | 480 | 28,91 |

SPALVOS

| Spalvos, spalvų asortimentas | Artikulas, Nr. |
|----------------------------------|-----------------|
| 01 - balta (Alpin) | xx.xxx.01..xxxx |
| STANDARTINĖS SPALVOS | |
| 04 - Bahama beige | xx.xxx.04..xxxx |
| 66 - Manhattan | xx.xxx.66..xxxx |
| 86 - Pergamon | xx.xxx.86..xxxx |
| SPECIALIOS SPALVOS (SS) | |
| 08 - Samaninė žalia (Moss green) | xx.xxx.08..xxxx |
| 24 - Karamelė | xx.xxx.24..xxxx |
| 44 - Bermuda | xx.xxx.44..xxxx |
| 84 - Raudona RAL 3003 | xx.xxx.84..xxxx |
| 83 - Geltona RAL 1004 | xx.xxx.83..xxxx |
| 82 - Juoda RAL 9005 | xx.xxx.82..xxxx |
| 72 - Mėlyna RAL 5002 | xx.xxx.72..xxxx |
| G5 - Geltona RAL 1023 | xx.xxx.G5..xxxx |
| L6 - Žalia RAL 6032 | xx.xxx.L6..xxxx |
| KITOKIE PAVIRŠIAI | |
| 81 - Chromas | xx.xxx.81..xxxx |
| 93 - Matinis chromas | xx.xxx.93..xxxx |

Specialios spalvos WC pajungimams, WC sėdynėms ir WC bakeliams pagal paklausimą

Sertifikatai – kokybės garantija – bandymų rezultatai

Įvedus modernias kokybės, aplinkos ir energijos valdymo sistemas, SANIT produkcija sėkmingai sertifikuojama pagal DIN EN ISO 9001, DIN EN ISO 14001 ir DIN EN ISO 50001. Serifikatą galima atsisiųsti iš www.sanit.com skiltyje Download.

Kartu su Allianz (Allianz) SANIT prisiima atsakomybę už gaminamų produktų kokybę bei turi galiojančią atsakomybės perėmimo sutartį su Centrine Vokietijos Sanitarijos-Šildymo-Klimato asociacija (Zentralverband Sanitär-Heizung-Klima Deutschland).

SANIT produktai plačiai tikrinami pagal nacionalines ir tarptautines normas bei turi tokius patvirtinimus, kaip DIN, KIWA, NF ir kt.

Garso izoliacija
Fraunhofer Institute
for Building Physics
Acoustics Dept., Stuttgart



Technical aspects
German Institute
for Standardisation e.V. Berlin



25 metų garantija bakelio
detalių tiekimui, kurios
užtikrina jo funkcionalumą.



Šimtaprocentinis
vandens slėgio
patikrinimas visiems
pripildymo vožtuvams.



10 metų garantija
atsparumui WC dangčiams iš
termoplasto, dušo sėdynėms,
atlenkiamoms sėdynėms ir
buitinėms plautuvėms.

2014 m. gegužę SANIT potinkiniai elementai ir profilių sistema 996 yra patikrinti pagal prancūzišką potinkinių elementų normą NF 017 bei DIN EN 997.

SANIT produkcijos atsparumas gamykloje patikrinamas su pakankamai dideliais svoriais:

- Pakabinamų WC ir bide elementams – 4 KN arba 400 kg;
- Praustuvų ir pisuarų elementams – 1,5 KN arba 150 kg;
- Pagalbinėms atramoms ir montavimo sistemoms – 1 KN arba 100 kg.

Laisvai ant grindų statomoms WC sistemoms ir montavimo sienelėms reikėtų laikytis tinkamai parengtų instaliavimo instrukcijų.

Atstovybė Lietuvoje:
UAB „Sidabrinis krioklys“
Kęstutis Neufeld
Tel. +370 (5) 233 06 64
Mob. tel. +370 (685) 14904
kestutis.n@sidabriniskrioklys.lt
www.sidabriniskrioklys.lt

Kainoraštis įsigalioja nuo 2023 04 01
Visos kainos kainoraštyje nurodytos euraiis be PVM

Katalogai ir naujienos nuolat talpinami: www.sanit.com bei www.sidabriniskrioklys.lt